



ITSCAM 450+

IDEAL PARA CAPTURAS QUE REQUEREM ILUMINAÇÃO INTEGRADA

Produto

Pumatronix Equipamentos Eletrônicos Ltda.

Rua Bartolomeu Lourenço de Gusmão, 1970. Curitiba, Brasil

Copyright 2020 Pumatronix Equipamentos Eletrônicos Ltda.

Todos os direitos reservados.

Visite nosso website <https://www.pumatronix.com>

Envie comentários sobre este documento no e-mail suporte@pumatronix.com

Informações contidas neste documento estão sujeitas a mudança sem aviso prévio.

A Pumatronix se reserva o direito de modificar ou melhorar este material sem obrigação de notificação das alterações ou melhorias.

A Pumatronix assegura permissão para download e impressão deste documento, desde que a cópia eletrônica ou física deste documento contenha o texto na íntegra. Qualquer alteração neste conteúdo é estritamente proibida.

Histórico de Alterações

Data	Revisão	Conteúdo atualizado
22/05/2024	1.0	Edição inicial, referente à versão 1.7.1 de firmware

Visão Geral da Família ITSCAM 450

A ITSCAM 450+ da Pumatronix representa um avanço importante no portfólio de produtos, oferecendo soluções excepcionais para aplicações variadas, entre elas: fiscalização de velocidade não metrológica, fiscalização em balanças de pesagem, recinto alfandegário, arrecadação de pedágio, segurança e cercamento eletrônico de cidades. Com recursos de leitura de placas (LPR/OCR) embarcados, a arquitetura de captura de imagens dessa família se destaca pela capacidade de ler os caracteres de placas de veículos, juntamente com algumas características cruciais* que facilitam a identificação, como o tipo, modelo e cor dos veículos.

O dispositivo ITSCAM 450+ é projetado para operar em uma ampla variedade de condições, fornecendo leitura precisa e imagens de veículos tanto em alta como em baixa velocidade, durante o dia e a noite, em cenários rodoviários e urbanos. Possui a capacidade de reconhecimento de uma gama diversificada de placas de veículos, incluindo placas refletivas, não-refletivas, vermelhas e vermelhas não-refletivas e até mesmo o novo padrão Mercosul, por meio de *Múltiplas Exposições* em um único disparo. Além disso, o sistema de captura de imagens abrange a leitura de placas de motocicletas.

Uma característica da ITSCAM 450+ é a captura da imagem de uma faixa da pista, com um índice de assertividade superior a 95%. Isso se traduz em eficiência e precisão incomparáveis.

O sistema de captura de imagens acionado por software elimina a necessidade de instalação e manutenção de custosos laços físicos. Adicionalmente, permite a configuração de regiões de interesse na imagem, que delimitam, entre outros, em qual parte da imagem a leitura de placas deve ser realizada, otimizando a operação do dispositivo.

A Pumatronix disponibiliza o modelo com lente motorizada LM, equipada com um sensor CMOS com obturador Global para imagens sem arrasto. Dessa forma, o sistema é capaz de operar a captura de imagens de veículos com velocidade de até 150 km/h, proporcionando leituras precisas em cenários de alta velocidade.



Figura 1 - Linha ITSCAM 450+

A eficiência energética é uma prioridade e o ITSCAM 450+ é projetado para o baixo consumo de energia. Ele se comunica através de protocolos IP e oferece alimentação PoE opcional, garantindo facilidade de integração.

Com suporte técnico em todo o território nacional e a possibilidade de configuração e instalação por uma equipe técnica especializada, a ITSCAM 450+ da Pumatronix é a escolha definitiva para suas necessidades de leitura de placas em sistemas de controle de acesso e concessionárias de rodovias. Consulte seu vendedor para saber mais sobre como essa solução pode otimizar suas operações e aprimorar a segurança em seu ambiente.

**A funcionalidade de Classificação de veículos é contratada à parte.*

Riscos de Manuseio



Este equipamento deve ser alimentado com uma fonte de corrente contínua (DC) com tensão entre 9 a 28 VdC. Não conecte nenhuma das entradas diretamente à rede elétrica (AC)!



Risco de Oxidação: As conexões elétricas e de dados devem ser protegidas em caixa de passagem ou estrutura semelhante para evitar a oxidação das ligações e infiltração indesejada de líquidos no cabo.



Este equipamento pode ser acompanhado de lentes, que são sensíveis a impactos mecânicos como quedas e vibrações extremas.



Local de Instalação: Nos casos em que não é possível atender às especificações de instalação, é recomendado consultar o Suporte Técnico da Pumatronix.



Danificar a Visão: O iluminador integrado ao equipamento emite energia térmica e luminosa (não visível por se tratar de iluminação infravermelha), por isso não é recomendado olhar diretamente para os LEDs. Também não é recomendada a utilização de qualquer instrumento óptico para olhar diretamente para os LEDs. Ocorrendo problemas de funcionamento, encaminhe o produto para a Assistência Técnica da Pumatronix.

Modelos

Modelos disponíveis	Resolução	Tipo de Lente	Alcance estimado (em metros)*
ITSCAM 450+ (S08L6IT1JP)	1280x800 px	Motorizada integrada	2,5 a 12 m (2.7-12mm)

* O alcance estimado é definido de acordo com a lente selecionada e identifica em qual intervalo de distância os caracteres das placas de veículos permanecem legíveis na leitura de OCR. Quando o dispositivo é utilizado em conjunto com o iluminador o alcance pode estar limitado ao modelo aplicado. Para os modelos com lente motorizada, a lente não pode ser modificada.



Instalação de Iluminador: Ao utilizar um iluminador em conjunto com o dispositivo ITSCAM 450, verifique nas especificações do produto a distância mínima e máxima que devem ser observadas em relação à posição do objeto que se pretende iluminar.

Sensores de imagem	Lente*	Iluminação Integrada	Tampa	Opcionais
S08: CMOS 1280x800 px OnSemi	L6: 2.7-12mm	I: Infravermelha	T0: Sem Tampa	A: Assinatura Digital (Opcional)
			T1: Tampa traseira normal	J: LPR Embarcado (Brasil ou Chile)
			T2: Tampa traseira T, conector de acoplamento e cabo Ethernet de 30 cm (sem cabo manga)	P: Alimentação POE**
			T3: Tampa T com cabo ethernet 6m	



Funcionalidade de Assinatura Digital: A ITSCAM 450+ possui alta segurança com a Assinatura Digital e a Criptografia de dados, garantindo a integridade e confidencialidade das informações capturadas. Maiores informações podem ser obtidas através do Suporte Técnico.

Sumário

1.	Conhecendo o Produto	8
2.	Informações Geradas	10
3.	Documentação Adicional	11
4.	Especificações Mecânicas	11
	Sensibilidade dos Sensores à Luz.....	13
5.	Especificações Elétricas.....	14
	Conexões Elétricas	15
	Disparo nas IOs.....	17
	Disparo de Flash ou Iluminador	17
	Conexão Ethernet	18
6.	Especificações de Software	18
	Arquitetura de Captura de Imagens	18
	Detector de Movimento.....	19
	Classifier	19
	Múltiplas Exposições	19
	OCR.....	20
	Transição Automática entre Perfis de Imagem.....	21
	Segurança da Informação	22
	Recebimento de Imagens	23
7.	Licenciamento.....	23
8.	Configuração Inicial.....	23
	Pré-Requisitos de Instalação	23
	Local de Instalação do Equipamento.....	23
	Infraestrutura Necessária	25
	Condições Necessárias para Instalação	25
	Parametrização da Interface de Rede.....	26
	Orientações de Instalação	26
9.	Primeiro Acesso	27
10.	Cuidados e Manutenção.....	28
	Atualização de Firmware.....	28

Atualização do Firmware da ITSCAM 450+ pela Interface Web	29
Atualização das Licenças dos Analíticos	30
Manutenção Preventiva do Dispositivo ITSCAM 450.....	30
11. Condições Gerais da Garantia	31
Situações em que o Produto Perde a Garantia	31
12. Política de Privacidade	32

1. Conhecendo o Produto

A linha de dispositivos de captura e processamento de imagens ITSCAM 450+ foi desenvolvida para fiscalização não metrológica, fiscalização em estacionamentos rotativos, evasão de pedágio, arrecadação de pedágio, estacionamentos e aplicações que demandem captura de imagens em curtas distâncias.

O sensor de imagem de 1MP da ITSCAM 450+ permite a captura e o processamento de imagens de até uma faixa. O sensor é combinado com um conjunto de lentes do tipo motorizada, com circuitos que detectam e controlam íris dos modelos DC.

A qualidade e nível de detalhamento das imagens capturadas com iluminação ambiente e artificial da ITSCAM 450+ é proveniente de funcionalidades adicionais ao conjunto óptico (sensor de imagem com lentes). Podem ser capturadas Múltiplas Exposições para cada requisição de foto feita ao equipamento. Esta funcionalidade captura e processa mais de uma imagem sequencial, com variação automática de parâmetros de captura.

A ITSCAM 450+ mantém a padronização das imagens, mesmo quando ocorrem variações significativas nas condições de luminosidade. Isto é possível com a alternância dos *Perfis* de configuração de imagem. As trocas de perfil são feitas pelo equipamento, baseado no nível da imagem e no horário.

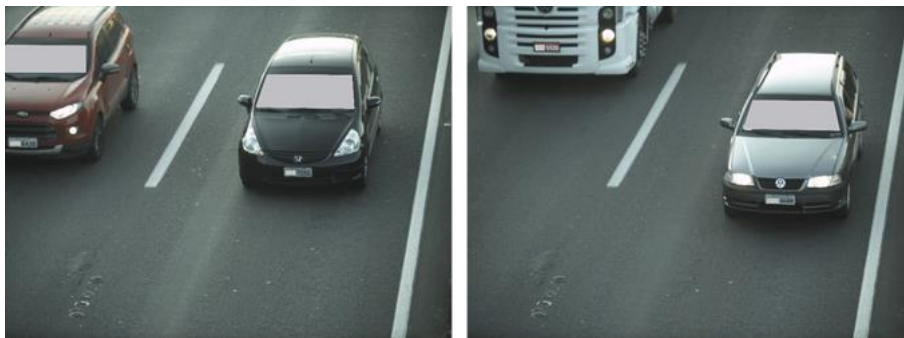


Figura 2 - Exemplos de imagens diurnas capturadas com a ITSCAM 450+

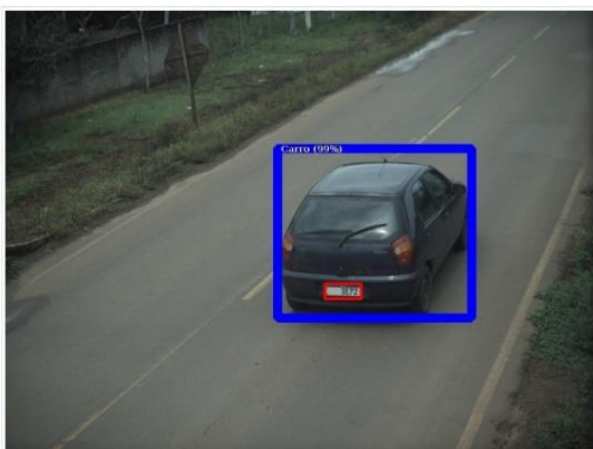


Figura 3 – Exemplo de imagens noturnas capturadas com a ITSCAM 450+

O hardware da ITSCAM 450+ possui 2 (duas) entradas digitais para a ligação de sensores externos, como laços, sensores doppler e barreiras ópticas e possui 2 (duas) saídas digitais que podem ser utilizadas para controle de dispositivos externos ou para o disparo de iluminadores infravermelho utilizados nas situações de baixa luminosidade. Contudo, a ITSCAM 450+ pode capturar imagens sem a necessidade de sensores externos, habilitando-se o acionamento da captura por software (*Detector de Movimento*). A *Aba Deslizante* presente na carcaça do dispositivo ITSCAM 450+ permite uma proteção adicional à lente nos casos em que houver incidência direta de reflexos ou da luz solar, que interferem na qualidade das imagens geradas. O iluminador integrado permite a identificação dos veículos no período diurno e noturno. Nos casos em que

há iluminação insuficiente para capturar a placa do veículo legível, o iluminador embutido é automaticamente acionado e emite a luz do tipo infravermelha, que é imperceptível ao olho humano.

Todas as imagens capturadas pela ITSCAM 450+ passam pelo processador Quad Core ARM Cortex A7 com processador de redes neurais, que as escaneia em busca de veículos e de placas. Simultaneamente à detecção de um veículo, é efetuada a classificação entre *moto*, *carro*, *caminhão* e *ônibus*. Esta funcionalidade é denominada *Classifier**, que pode ser efetuada com alta precisão detectando veículos mesmo em situações de ausência da placa ou com pouca distinção dos caracteres. Juntamente com a identificação do tipo de veículo no *Classifier*, é possível definir regiões que operam o Laço Virtual na imagem (regiões de trigger virtual). Além da caracterização do veículo presente na imagem, está disponível o reconhecimento automático dos caracteres (OCR) das placas dos veículos presentes nas imagens, considerando todos os padrões brasileiros, Argentina, Chile, Colômbia, França, México, Holanda, Paraguai, Peru e Uruguai, nos modelos de placas com ou sem película refletiva no modo diurno e noturno. Consulte o Comercial da Pumatronix para a disponibilidade do reconhecimento OCR de países adicionais.



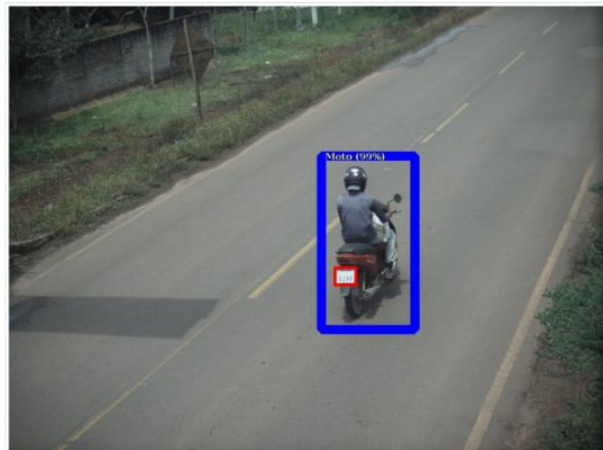
Classifier identifica um carro



Classifier identifica um caminhão



Classifier identifica um ônibus



Classifier identifica uma moto

A ITSCAM 450+ entrega fotos no formato JPEG e dentro destes arquivos o campo de comentários é preenchido com os dados referentes a cada captura, contendo as placas reconhecidas, o tipo de veículo identificado e as configurações instantâneas do equipamento.

A linha ITSCAM 450+ disponibiliza 1 porta Fast Ethernet de 100Mbit/s para facilitar a conectividade nos pontos de monitoramento e permitir o acesso remoto e simultâneo de múltiplos usuários. Os acessos podem

ser pela Interface Web do equipamento ou aplicações podem se conectar utilizando a REST API Client, o protocolo FTP (File Transfer Protocol), o servidor ITSCAMPRO ou o servidor LINCE. O gerenciamento do acesso ao equipamento é feito especificando-se as regras do Firewall da rede ou ainda, especificando as *Rotas*. Os comandos disponíveis pelo API REST estão detalhados no Manual de Integração da ITSCAM 450+.

**A funcionalidade do Classifier é opcional e pode ser contratada à parte.*

2. Informações Geradas

A linha ITSCAM 450+ captura imagens de até uma faixa no formato JPEG e disponibiliza automaticamente os caracteres das placas de veículos brasileiros, Argentina, Chile, Colômbia, França, México, Holanda, Paraguai, Peru e Uruguai. Para a liberação do reconhecimento de placas de países adicionais, entre em contato com o setor Comercial da Pumatronix.

As placas lidas nas imagens, os dados do tipo, marca, modelo e cor* de veículo capturado, além das informações sobre a configuração do equipamento são armazenadas dentro dos arquivos das imagens, no campo do JPEG destinado ao armazenamento de comentários. A qualidade dos arquivos JPEG gerados é ajustável e as imagens podem receber a sobreposição de uma legenda com conteúdo configurável em cada Perfil. Para cada requisição de foto podem ser enviadas capturas sequenciais com alterações dos parâmetros de captura (*Múltiplas Exposições*). As capturas obtidas podem ser visualizadas através da interface nas telas *Snapshot* e *Trigger*, que apresentam ao usuário os metadados da imagem, tais como os dados do tipo de veículo (se Carro, Moto, Ônibus ou Caminhão), da marca, modelo e cor do veículo identificados pelo *Classifier* e das placas identificadas no *Reconhecimento* OCR.

O redirecionamento das imagens capturadas pela ITSCAM 450+ pode ser feito via rede de dados cabeada, através da porta Fast Ethernet. Utilizando as interfaces de comunicação, as imagens geradas podem ser enviadas automaticamente pela Interface Web do equipamento ou aplicações podem se conectar utilizando a REST API Client, o protocolo FTP (File Transfer Protocol), o servidor ITSCAMPRO, o servidor LINCE e APIs que permitem a integração com sistemas dos órgãos de segurança** como PM-PR, PRF (SPIA), PM-MG (Helios), Detecta-SP e CórteX.

Além disso, o acompanhamento do funcionamento do equipamento e das capturas pode ser feito em tempo real com a Interface Web. O vídeo com as imagens da captura é disponibilizado no formato MJPEG com qualidade ajustável, além da visualização ao vivo disponível em janela flutuante, que pode ser deslocada ou minimizada e que exibe, opcionalmente, somente as imagens das capturas efetuadas, com a possibilidade de ajuste de zoom e foco para o perfil atual.

As informações sobre o Estado Atual do funcionamento do dispositivo são disponibilizadas na tela inicial, que apresenta os dados do equipamento, como o Device ID (ou Número de série), das versões instaladas, o estado do desempenho do CPU, memória e armazenamento e das 2 Entradas e 2 Saídas digitais.

** Consultar o setor Comercial da Pumatronix. Marca, modelo e cor contratado à parte.*

***Funcionalidade depende de um convênio firmado entre o cliente e o órgão público responsável.*

3. Documentação Adicional

Produto	Link	Descrição
ITSCAM 450+	Manual de Integração	Manual de programação e de integração contendo as informações necessárias para a integração da ITSCAM 450+ com uma aplicação
ITSCAM 450+	Guia de Instalação e Manutenção	Guia contendo as informações necessárias para efetuar a instalação e a manutenção da ITSCAM 450+
ITSLUX	Manual do Produto	Manual do iluminador ITSLUX

4. Especificações Mecânicas

- Material: Policarbonato;
- Proteção IP: IP67;
- Fixação: *Suporte 450+* para fixação da ITSCAM 450+ em estruturas, com o auxílio do *Fixador* do equipamento à base:
 - *Suporte 450+* é fixo utilizando 3 parafusos de 3/16" de diâmetro (não inclusos, pois o comprimento e o tipo variam de acordo com a aplicação):



Figura 4 - Fixação do Suporte 450+: 1) Ajuste de inclinação do dispositivo; 2) Suporte 450+; 3) Pontos de fixação, utilizando parafusos 3/16"; 4) Aba deslizante, ajustada no enquadramento

- *Fixador*, contendo o *Reforço* e 2 parafusos M4 Allen 3mm, fixa a ITSCAM 450+ à esfera do *Suporte 450+* e permite o ajuste de inclinação do equipamento:

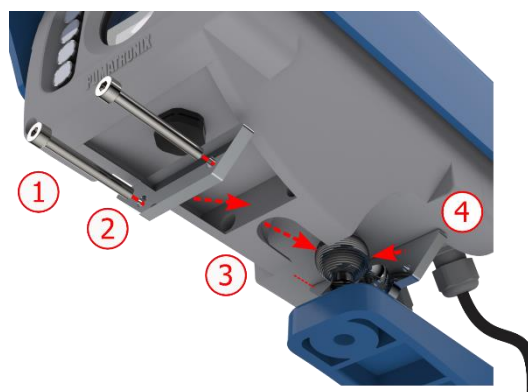


Figura 5 - Montagem do Fixador da ITSCAM 450+: 1) Parafusos M4 Allen 3mm (2 unidades); 2) Reforço; 3) Cavidade da ITSCAM 450+; 4) Fixador

- Interfaces: as conexões estão disponíveis através dos cabos:



Figura 6 - Conexões disponíveis para a ITSCAM 450+: 1) Ethernet; 2) Manga 12 vias



A abertura da tampa traseira implica em instantânea perda da Garantia da ITSCAM 450+.



- Temperatura Ambiente de Operação:
 - Alimentação por fonte DC: -10 a 65 °C com umidade relativa de 5 a 95% e sem condensação (testes realizados em conformidade com a IEC 60068-2-2);
 - Alimentação por fonte PoE: -10 a 55 °C.
- Especificações do iluminador integrado:

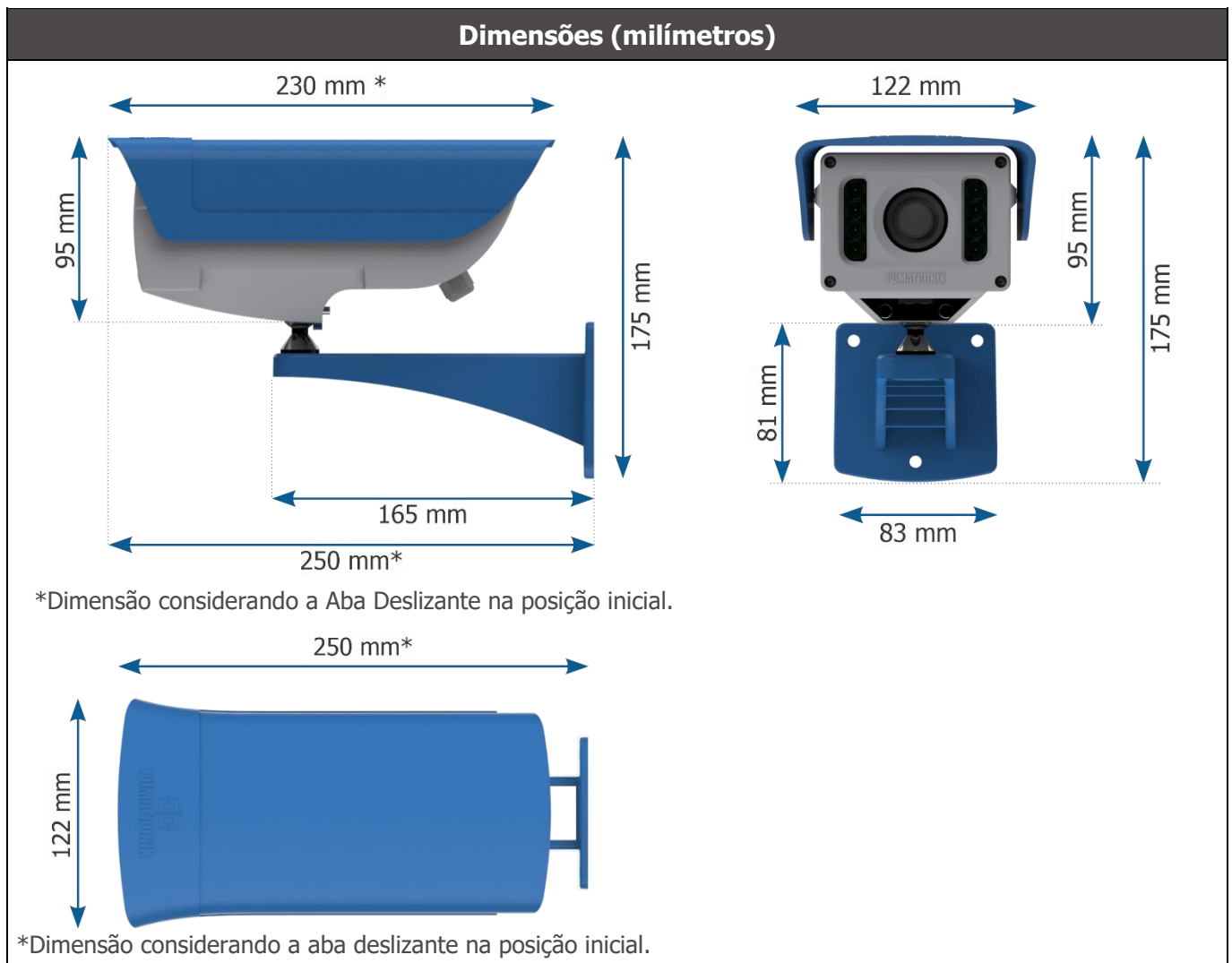
Tipo de Luz	Infravermelha
Quantidade de LEDs	8
Comprimento da Onda	850nm
Lente de Abertura do Feixe	22°

- Peso:

Modelo	Peso*
ITSCAM 450+ (S08L6IT1JP)	890 g

* O peso indicado considera somente o dispositivo de captura sem o suporte. O peso total do conjunto do equipamento, considerando o suporte acoplado, é de 1.100 g.

- Dimensões:



Sensibilidade dos Sensores à Luz

A ITSCAM 450+ tem alta sensibilidade à luz infravermelha. A seguir são apresentados os gráficos de Sensibilidade X Comprimento de Onda para os sensores de imagem das versões monocromática e *Day/Night*, representando valores aproximados para todos os modelos de sensores em vigor. Lembrando que no sensor colorido 50% dos pixels são verdes, 25% são vermelhos e 25% são azuis, conforme o padrão Bayer. Cada cor possui sensibilidade específica, de acordo com os comprimentos de onda. Entretanto, na região infravermelha as cores têm curvas de sensibilidade praticamente coincidentes.

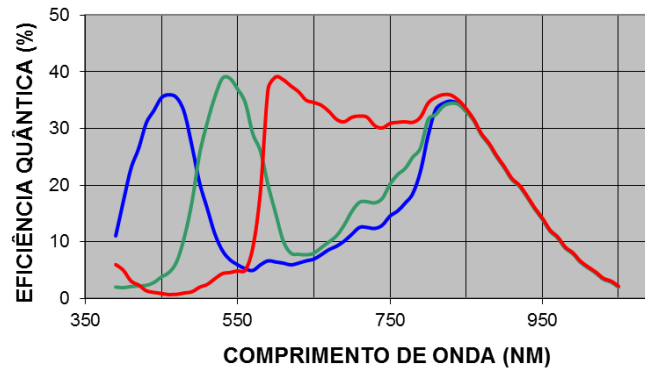


Figura 7 - Sensibilidade das cores vermelha, verde e azul no sensor colorido. As curvas são levemente diferentes para cada sensor de imagem.

5. Especificações Elétricas

- Alimentação: Power over Ethernet - PoE 802.3af (Potência 7 W/48 V) ou com fonte 9~28 Vdc (recomendado 12 Vdc $\pm 20\%$ ou 24 Vdc $\pm 20\%$);
- Corrente máxima de entrada: 0,65 A;
- Consumo Mínimo e Máximo: 4,5~7 W;
- Potência mínima: 4,5 W;
- Potência máxima: 7 W;
- Proteção contra inversão de polaridade: 28 V;
- Proteção contra sobretensão (máx.): 28 V;
- Proteção contra sobre corrente: 0.5 A;
- Proteção contra corrente de inrush: 1.1 A.

Interfaces da ITSCAM 450	Especificações Elétricas
1 porta Fast Ethernet	Isolação dielétrica de 5 kVAC, proteção contra descarga eletrostática de ± 30 kV por contato - Nível B (IEC 61000-4-2) e ± 30 kV pelo ar (IEC 61000-4-2), EFT para pico de corrente direto em 5/50 ns até 40 A $\pm 5\%$ (IEC 61000-4-4) e proteção contra corrente de surto de 4 A (tP = 8/20 μ s) (IEC 61000-4-5)
2 saídas	Digitais com isolação 3.75 kV bidirecionais programadas pelos usuários (corrente máxima 50 mA, tensão máxima 28 Vdc e impedância de 10 k Ω)
2 portas Seriais RS-232 EIA/TIA	2 portas com taxa de transmissão máxima de 115.200 kbps e proteção contra descarga eletrostática de ± 8 kV por contato (IEC 61000-4-2) e ± 15 kV pelo ar (IEC 61000-4-2)

Interface	Especificações de Conectividade
1 porta Fast Ethernet	100Mbit/s

Componente	Especificações de Processamento de Imagens
CPU	Quad core ARM Cortex-A7 and RISC-V MCU
Memória RAM	LPDDR4 8Gbit x 32bit speed 2667Mbps
Sensor de imagem	Global Shutter de 1 MP (1280x800px) modo Day/Night (gera imagens coloridas de dia e monocromáticas de noite) Tamanho físico do sensor: 1/2.4" Taxa de frames Interna: 30 fps Shutter mínimo de 48 µs e máximo de 30000 µs (ou 30 ms)
Armazenamento interno	Total de 6 GB livre para o usuário
NPU	2.0Tops
Watchdog	em hardware com período de 50 segundos



Risco de Oxidação: As conexões elétricas e de dados devem ser protegidas em caixa de passagem ou estrutura semelhante para evitar a oxidação das ligações e infiltração indesejada de líquidos no cabo.

Conexões Elétricas

O equipamento possui dois cabos em sua estrutura, utilizados nas conexões:

- Cabo manga 12 vias AWG 26 (sem malha e sem blindagem) com 1,50m de comprimento e bitola de 6,3 mm, que permite conectar a alimentação externa e acessar as I/O;
- Cabo Ethernet para uso externo com conector RJ-45, proteção ultravioleta, conforme o padrão EIA/TIA-568A.



Figura 8 – Cabos da estrutura do dispositivo ITSCAM 450+: 1) Cabo Ethernet; 2) Cabo manga 12 vias

Vias do Cabo	Descrição
Vermelho	Alimentação 12Vdc ou 24Vdc
Marrom	Negativo (GND)
Verde	Entrada 1 + (IN 1+)
Azul	Entrada 1 – (IN 1-)
Roxo	TX RS232 2

Vias do Cabo	Descrição
Branco	RX RS232 2
Azul + branco	Não Conectar
Vermelho + branco	Não Conectar
Cinza	Entrada 2 + (IN 2+)
Preto	Entrada 2 - (IN 2-)
Laranja	Saída 1 + (OUT 1+)
Amarelo	Saída 1 - (OUT 1-)

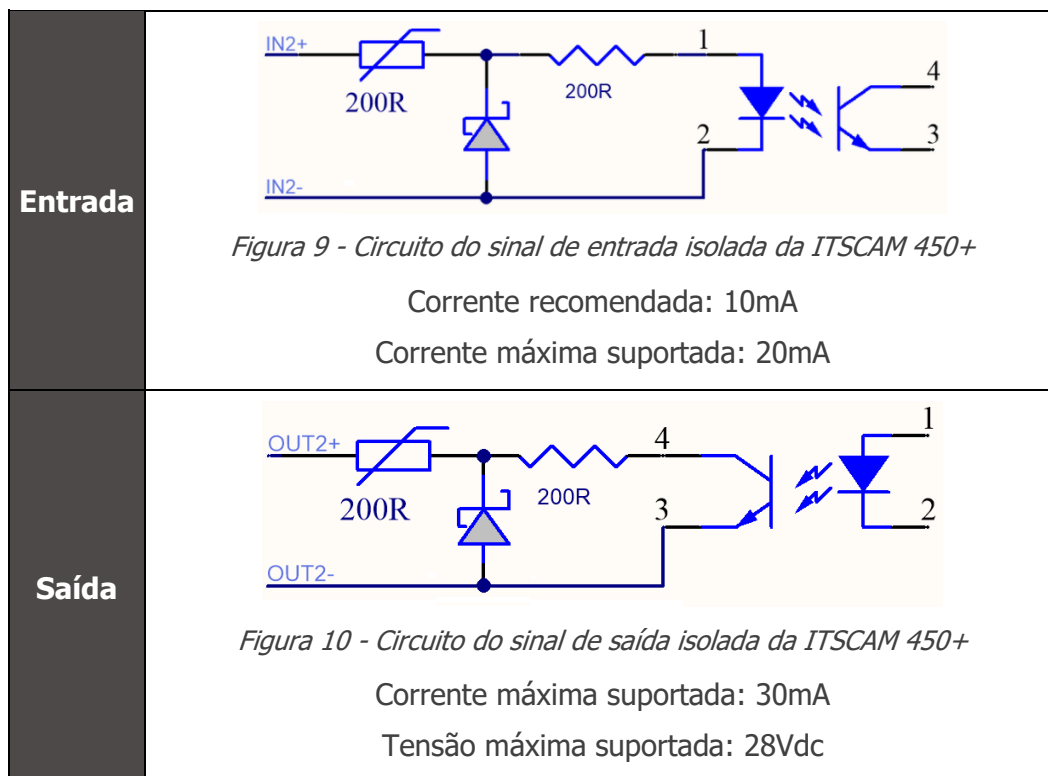


Fios não utilizados devem permanecer flutuantes.



É obrigatório o uso de caixa de passagem para proteger as conexões elétricas e de dados.

Os sinais de entrada e saída são opticamente isolados e os circuitos estão dispostos na figura:



Os resistores de 200ohms na entrada e na saída têm a função de fornecer uma proteção básica ao circuito. Entretanto, cabe ao usuário garantir que a corrente que circulará tanto na saída como na entrada não ultrapasse **20mA**. Devem-se inserir resistores adicionais para reduzir correntes superiores ao limite estabelecido. O circuito é dimensionado para que o equipamento possa ser conectado a fontes de tensão de 5Vdc sem necessidade de um resistor adicional, da mesma forma para o sinal de disparo do iluminador ITSLUX. Já tensões superiores a 5Vdc necessitam de resistores adicionais para limitar a corrente:

Tensão da fonte	Resistor adicional indicado
12Vdc	470 ohms
24Vdc	1000 ohms



Risco de Oxidação: As conexões elétricas e de sinal realizadas no chicote da ITSCAM 450+ e no cabo da rede de dados devem ser protegidas em caixa de passagem ou estrutura semelhante para evitar a oxidação das ligações e infiltração indesejada de líquidos no chicote.

Disparo nas IOs

A ITSCAM 450+ possui 2 saídas que são dedicadas ao controle do acionamento do iluminador externo e 2 entradas para a instalação de sensores externos, como laços e barreiras luminosas, que identificam o momento da captura das imagens (trigger).

O processo de configuração é feito por software, utilizando a interface Web do dispositivo ou o protocolo de comunicação. As entradas na ITSCAM 450+ podem ser sensibilizadas por: *Borda de Subida*, *Borda de Descida*, *Nível Alto* e *Nível Baixo*.



Especificação das IOs: Corrente máxima suportada de 50 mA e tensão máxima suportada de 28 Vdc, porém é indicado o acionamento do circuito com 10 mA.

Disparo de Flash ou Iluminador

Ao utilizar dispositivos iluminadores em conjunto com a ITSCAM 450+, a saída de disparo de flash pode ser sincronizada com a exposição do sensor para captura da imagem. Com o objetivo de maximizar a eficiência destes iluminadores, é possível que este disparo de flash ocorra alguns instantes antes da captura, aplicando o *Adiantamento do disparo do flash*. Esta função permite que a exposição do sensor de imagem ocorra somente após o disparo do flash, com o objetivo de aguardar o flash atingir seu ápice de emissão de luz. Com isso, a imagem é gerada com a maior quantidade de luz disponibilizada pelo iluminador, como ilustra o gráfico da intensidade do flash no decorrer do tempo, após seu acionamento adiantado em relação à exposição do sensor de imagem (shutter):

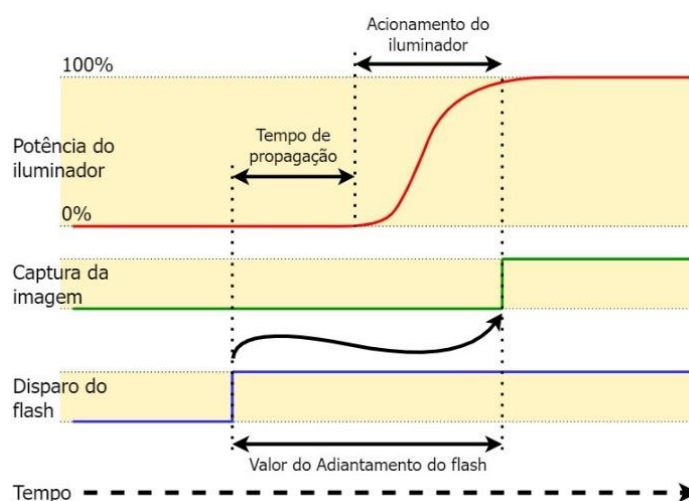


Figura 11 - Momento da exposição do sensor (Shutter) após a intensificação do flash

Conexão Ethernet

A ITSCAM 450+ permite comunicação com outros dispositivos usando o protocolo TCP/IP. Para tal conexão, o equipamento disponibiliza uma porta Fast Ethernet (conector RJ-45). É indicado utilizar o padrão EIA/TIA-568A nas conexões.

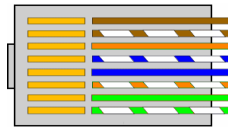


Figura 12 - Conector RJ-45 padrão EIA/TIA-568^a

A velocidade da conexão Fast Ethernet é de até 100 Mbit/s com auto negociação, compatível com o padrão da norma IEEE 802.3af.

6. Especificações de Software

A ITSCAM 450+ possui interface Web para avaliação das imagens geradas e realização de configurações. O acesso à interface requer que sejam informados os dados de acesso padrão:

Usuário	<i>admin</i>
Senha	<i>1234</i>



Figura 13 - Tela de acesso à interface Web da ITSCAM 450+

As funcionalidades de software apresentadas estão detalhadas no Manual de Integração, que pode ser consultado para mais informações.

Arquitetura de Captura de Imagens

Para atender às aplicações de Sistemas de Transporte Inteligentes (ITS), a ITSCAM 450+ possui várias funcionalidades associadas à captura de imagens. Essas funcionalidades compõem uma arquitetura geral e podem ser desabilitadas acessando os *Perfis* de imagem configuradas no equipamento. O processo de aquisição de imagens começa com o método de solicitação das imagens (*Trigger*). Esta requisição pode ser feita por meio de sensores externos, conectados em uma ou mais portas da ITSCAM 450+ (*Entradas*). Na configuração das portas pode ser informado que o gatilho de captura será feito por borda (subida, descida ou ambas) ou nível (alto e baixo).

Existe uma alternativa ao uso de sensores externos conectados nas entradas da ITSCAM 450+, que é a configuração do gatilho (trigger) para a captura de uma imagem acionado por software. Neste caso, o acionamento pode ser em intervalo *Constante* de tempo ou quando o equipamento identificar movimentação na imagem (trigger por *Movimento*), habilitando a funcionalidade *Detector de Movimento*.

Após a definição do fluxo de captura de imagens da ITSCAM 450+, pode ser habilitada a funcionalidade de *Múltiplas Exposições* por solicitação. Esta tecnologia permite configurar de duas a oito imagens sequenciais, com variação nos parâmetros de captura a cada requisição.

A identificação da placa dos veículos presentes na imagem pode ser feita ao habilitar o processamento de OCR, disponível para o reconhecimento dos caracteres de placas de diversos países, especificados em [Informações Geradas](#). Para aumentar a acuracidade da leitura, pode ser habilitada a funcionalidade de *Voto Majoritário*. A funcionalidade que promove um reconhecimento mais completo dos veículos nas imagens é o *Classifier*, responsável por identificar o tipo de veículo detectado na imagem.

Detector de Movimento

A definição de movimento entre duas imagens consecutivas da ITSCAM 450+ depende do parâmetro de variação configurado, que considera para o *Detector de Movimento* um intervalo de tempo entre os disparos (triggers) e um *Limiar* de variação necessário para ser ativado. Adicionalmente permite especificar uma *Região de interesse*, na qual é delimitada em qual porção da imagem o movimento será avaliado, que corresponde a um polígono com quatro vértices, desenhado sobre a imagem de visualização.

Classifier

A ITSCAM 450+ é capaz de analisar as imagens capturadas em tempo real e avaliar o conteúdo presente nas imagens. Esta análise tem como objetivo distinguir motos, carros, caminhões e ônibus de imagens que exibem apenas a pista. Esta análise tem um grau de certeza de classificação, considerando amostras de imagens que foram utilizadas para geração deste analítico.

A opção de *Habilitar tracking de objetos* do *Classifier* permite definir regiões que operam o *Laço Virtual* (Regiões de trigger virtual), ao ser configurada a direção em que os veículos trafegam em cada faixa da pista.

Múltiplas Exposições

A funcionalidade de *Múltiplas Exposições* da ITSCAM 450+ gera de duas a oito imagens sequenciais por solicitação de captura, com distintas configurações de parâmetros. Esta funcionalidade pode aumentar a taxa de acerto na identificação automática das placas e identificar veículos que ficaram com algum tipo de encobrimento no momento da captura da primeira imagem. As configurações que podem variar são:

- A intensidade do *Flash*, sempre correspondendo a uma porcentagem do disparo inicial. Esta opção é disponibilizada para a linha de iluminadores da Pumatronix ITSLUX;
- O tempo de exposição do sensor de imagem (*Shutter*), gerando imagens com variação da quantidade de luz capturada;
- O pós-processamento digital (*Ganho*), que permite clarear ou escurecer as imagens.

Sendo assim, os ajustes variados em cada uma das exposições permitem, por exemplo, que na primeira captura sejam visualizadas com clareza as placas não refletivas e na segunda captura ajustando o flash

fraco, permite que as placas refletivas apresentem melhor visualização, ao impedir que fiquem saturadas na imagem:



Figura 14 - Múltiplas Exposições em período diurno



Figura 15 - Múltiplas Exposições em período noturno

OCR

A ITSCAM 450+ pode reconhecer placas de veículos brasileiros, Argentina, Chile, Colômbia, França, México, Holanda, Paraguai, Peru e Uruguai simultaneamente. Quando habilitado, o reconhecimento é feito em todas as imagens capturadas. Para a liberação do reconhecimento de placas de países adicionais, entre em contato com o setor Comercial da Pumatronix.

Dependendo do fluxo de veículos e do processamento demandado da ITSCAM 450+, pode ser alterada a quantidade de *Threads de processamento*. É importante definir um *Tempo limite de processamento*, com o objetivo de descartar as imagens em que a leitura da placa não foi efetuada. O esforço gasto na identificação da placa pode ser definido no *Modo de processamento*.

O reconhecimento OCR permite definir uma *ROI* (Região de Interesse) na imagem com o objetivo de reduzir o processamento em regiões da imagem em que não se deseja encontrar placa. Na imagem de visualização pode ser avaliado o tamanho dos caracteres das placas, utilizando como referência a grade com tamanho configurável, sobreposta à visualização da imagem.

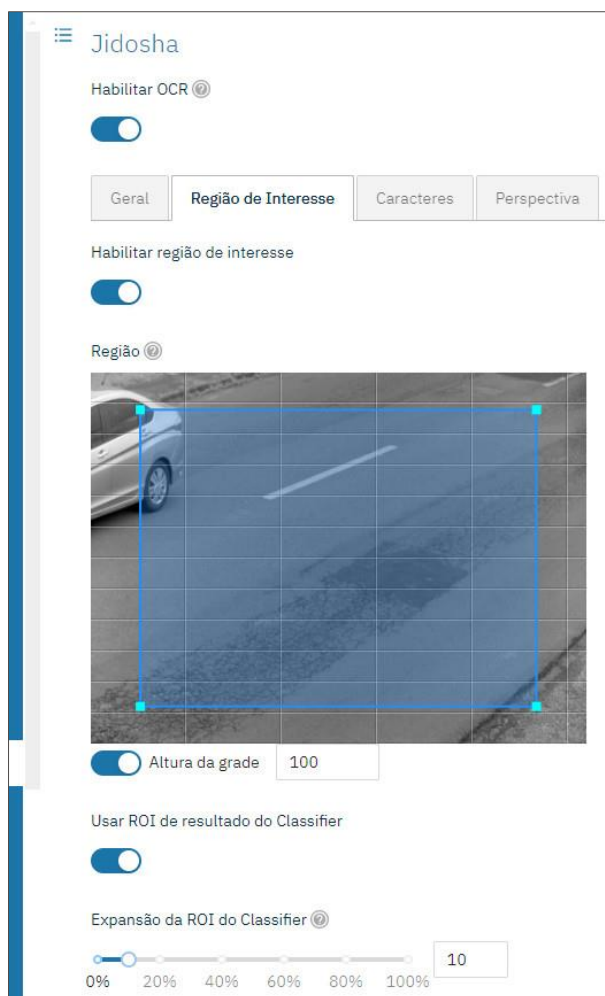


Figura 16 – Interface Web da ITSCAM 450+ para configuração da Região de Interesse do OCR

Voto Majoritário

O *Voto Majoritário* é uma funcionalidade aplicada aos resultados da etapa de leitura automática de caracteres das placas dos veículos (OCR) e/ou do *Classifier*. Este analítico determina qual sequência de caracteres melhor descreve a placa do veículo capturada na imagem. O algoritmo compara a confiabilidade de identificação de cada caractere, com base na imagem de um caractere em perfeitas condições de leitura. Essa análise pode ser realizada apenas no conjunto de imagens das *Múltiplas Exposições* ou ao utilizar imagens sequenciais. Basta configurar os parâmetros do número *Máximo de caracteres diferentes* e do *Intervalo mínimo entre reconhecimentos de placas idênticas*. Durante a passagem do veículo pela região monitorada pela ITSCAM 450+, podem ser capturadas várias imagens de um mesmo veículo para processamento. Entretanto, pode ser habilitada a opção para *Enviar apenas a exposição com melhor reconhecimento* e as demais imagens serão descartadas.

Transição Automática entre Perfis de Imagem

A ITSCAM 450+ permite cadastrar até quatro conjuntos de configurações do equipamento, denominados *Perfis* e que correspondem a ajustes de imagem, de enquadramento (zoom e foco) e às condições de transição entre os perfis cadastrados. A alteração entre os perfis é automática, quando um horário e/ou valor de *Nível* da imagem forem atingidos, o que favorece obter imagens com a qualidade ideal em qualquer

situação de iluminação. É recomendada a utilização de um perfil para capturas com luz ambiente (período diurno) e outro para capturas com iluminação artificial (período noturno).

Consulte no Manual de Integração as configurações sugeridas para as *Transições* de um perfil.

Segurança da Informação

A Assinatura Digital e a Criptografia de dados são os mecanismos de segurança da informação gerada pelos dispositivos da família ITSCAM 450. A tecnologia da Assinatura Digital garante que as informações recebidas pelo usuário final possam ser validadas e em caso de tentativa de alteração ou manipulação dos dados, será prontamente identificada. A Criptografia de dados garante que apenas os destinatários autorizados tenham acesso às imagens, impedindo que indivíduos não autorizados interceptem ou visualizem as informações.

Assinatura Digital

Para assinar as imagens há um mecanismo de criptografia assimétrica por software no qual é possível gerar uma chave automaticamente, ou prover uma chave de assinatura no formato PEM ou P12.

No momento em que a ITSCAM 450+ faz a conversão da imagem capturada para o formato JPEG, é calculado o "hash" dessa imagem através do algoritmo SHA-256. Esse "hash" é então assinado pelo algoritmo RSA com chave de 1024, 2048 ou 4096 bits. Na imagem final, que será transmitida pela rede, é anexado à imagem os campos abaixo:

- Sign: Assinatura RSA do hash;
- ExpoenteRSA: expoente usado no cálculo da assinatura;
- ModuloRSA: módulo usado para conferência da assinatura;
- Sha256: Hash SHA-256 da imagem.

Para garantir alta segurança, o expoente usado sempre é 65537.

Esses dados são anexados, em formato de texto, ao campo de comentários da imagem JPEG, definido no marker "FF FE" conforme a especificação ISO/IEC 10918. Para conferir a assinatura, deve-se executar o seguinte procedimento:

1. Remover os textos referentes ao Sign, ExpoenteRSA, ModuloRSA e hash (Sha256) do campo de comentários;
2. Calcular o hash da imagem com o texto especificado em "a" removido;
3. Extrair o hash a partir da assinatura (campo Sign) considerando o expoente (ExpoenteRSA) e o módulo (ModuloRSA);
4. Comparar o hash obtido em "b" com o hash obtido em "c". Se ao comparar obteve o mesmo hash para os dois casos, a imagem é autêntica. Caso contrário, houve uma adulteração na imagem.

Criptografia

A Criptografia é o mecanismo de segurança que pode ser configurado para acesso ao dispositivo e envio de dados aos servidores por meio de protocolos seguros, como *https*, *FTPS* e *SFTP*, responsáveis pela segurança dos dados ao ser aplicada a criptografia *TLS/SSL*. Essa tecnologia garante que apenas os

destinatários autorizados tenham acesso às imagens, mantendo a confidencialidade dos dados gerados pelos dispositivos da família ITSCAM 450.

Recebimento de Imagens

A ITSCAM 450+ pode enviar as imagens capturadas para centrais de armazenamento e monitoramento de veículos pelas formas descritas:

Servidor	Interação com a ITSCAM 450+
FTP	O servidor FTP possibilita receber as imagens capturadas pela ITSCAM FF 450
ITSCAMPRO	O servidor do tipo ITSCAMPRO é utilizado para enviar imagens e placas lidas pelo OCR embarcado. O ITSCAMPRO é uma aplicação que concentra imagens e placas. Podem ser visualizados e gerados diversos tipos de relatórios (consulte a Pumatronix para maiores informações sobre o aplicativo)
Cougar	O protocolo Cougar de envio é do tipo TCP (porta 60000), proprietário da Pumatronix, que garante o maior grau de configuração e flexibilidade na integração. Consulte o Manual de Integração para maiores informações
Lince	O servidor Lince é a plataforma SaaS em nuvem da Pumatronix, ideal para a concentração de grandes quantidades de dispositivos e a implementação de cercamento eletrônico por imagem
REST API Client	O REST API Client permite a integração do dispositivo com um servidor WEB REST. Através de uma linguagem de template, o corpo do envio e os headers podem ser customizados para atender as necessidades do servidor

7. Licenciamento

A licença da ITSCAM 450+ abrange o hardware do dispositivo de captura e processamento de imagens, com reconhecimento automático e embarcado das placas dos veículos presentes nas imagens (OCR) nos padrões brasileiros, Argentina, Chile, Colômbia, França, México, Holanda, Paraguai, Peru e Uruguai, além das funcionalidades apresentadas neste manual. Para obter a ativação do reconhecimento de placas de países adicionais, entre em contato com o setor Comercial da Pumatronix. Novas funcionalidades e correções de falhas são disponibilizadas nas novas versões de firmware, fornecidas pelo Suporte Técnico da Pumatronix.

8. Configuração Inicial

Pré-Requisitos de Instalação

As condições no local de monitoramento, prévias à instalação, são indispensáveis à operação do equipamento.

Local de Instalação do Equipamento

Para extrair o melhor desempenho da ITSCAM 450+ é recomendado que sua instalação seja feita paralela à pista e com pouca inclinação horizontal. Deve ser evitado o encobrimento de partes da imagem por objetos como árvores ou veículos de outras pistas. Em situações de incidência de reflexos como o da luz

solar, ajuste a aba deslizante na melhor posição que possa impedir a interferência na qualidade das imagens:

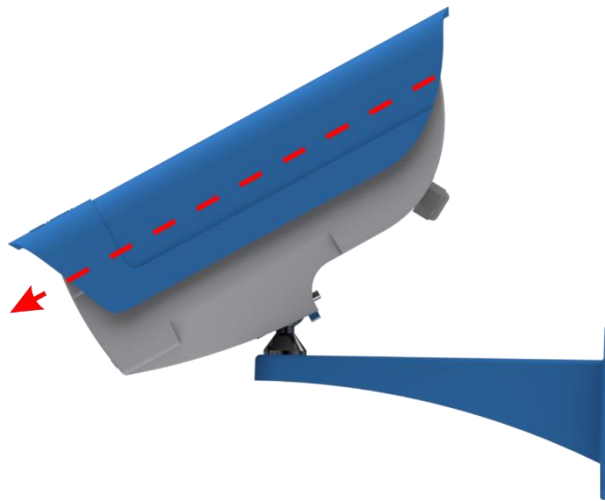


Figura 17 - Ilustração do sentido de prolongamento da cobertura da lente pela Aba Deslizante

O ajuste de zoom e foco tem o objetivo de produzir imagens em que os caracteres da placa do veículo apresentem altura aproximada de 20 pixels. Entretanto, a altura dos caracteres pode variar de 15 pixels a 30 pixels, sendo que os melhores índices de reconhecimento correspondem à altura de 20 pixels.

Em aplicações de fiscalização de trânsito a ITSCAM 450+ pode ser instalada em postes ou pórticos a uma altura mínima de 1,5 metros, que permite a leitura de OCR considerando os ângulos mínimo e máximo de inclinação do dispositivo. O ângulo vertical mínimo de 15° e o máximo de 45° entre o centro da lente e uma linha paralela ao solo deve ser respeitado, ajustando zoom e foco para a melhor visibilidade da placa do veículo. Ângulos maiores de inclinação vertical geram deformações significativas nas imagens, o que implica em redução na taxa de reconhecimento automático das placas detectadas nas imagens.

A distância da ITSCAM 450+ até o ponto de passagem dos veículos tem variação conforme a lente aplicada. No modelo de lente motorizada ITSCAM 450+, a distância aplicada deve considerar o alcance estimado para a lente, especificado em [Modelos](#). Em operações noturnas essa distância varia de acordo com o modelo de iluminador externo aplicado.

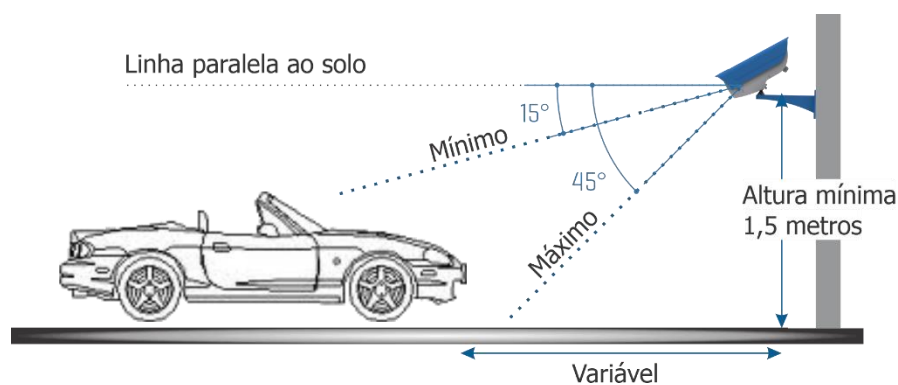


Figura 18 - Vista Lateral da instalação

A placa capturada deve apresentar ângulo horizontal máximo de 30° em relação à lateral da via:

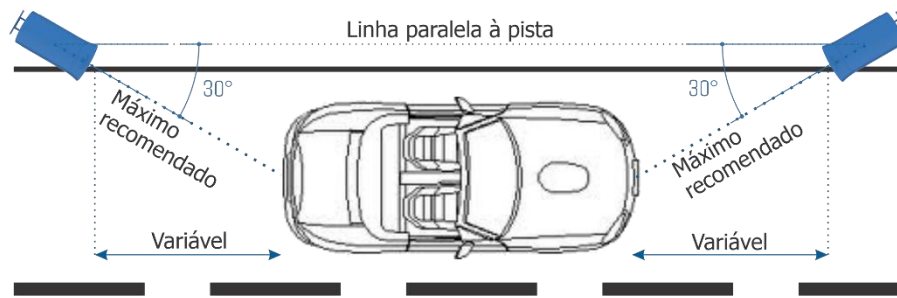


Figura 19 - Vista Superior da instalação



Instalação de Iluminador: Ao utilizar um iluminador em conjunto com o dispositivo ITSCAM 450, verifique nas especificações do produto a distância mínima e máxima que devem ser observadas em relação à posição do objeto que se pretende iluminar.



Instalar a ITSCAM 450+ sem seguir as distâncias informadas compromete a qualidade das imagens capturadas e reduz o reconhecimento OCR. Se no local de instalação os requisitos não podem ser atendidos, é recomendado consultar o Suporte Técnico da Pumatronix.

Infraestrutura Necessária

No local de fixação do equipamento, devem existir:

- Ponto de alimentação conforme [Especificações Elétricas](#), próximo ao ponto de instalação do equipamento;
- Conectividade com rede de dados próximo ao ponto de instalação do equipamento (baseado na modalidade escolhida);
- Local abrigado para as emendas dos cabos, por exemplo caixa de passagem, próximo ao ponto de instalação do equipamento;
- Furação para fixação do *Suporte 450+*;
- Parafusos apropriados para fixação do *Suporte 450+* da ITSCAM 450+ no local da instalação;
- Disponibilidade de um *Equipamento Auxiliar de Configuração* (para conferência de enquadramento e ajustes de imagem), com o navegador Google Chrome (versão 85 ou superior) instalado.

Condições Necessárias para Instalação

Para extrair o melhor desempenho da ITSCAM 450, deve-se realizar a instalação com pouca inclinação horizontal e evitando o encobrimento de partes da imagem por objetos como árvores ou veículos de outras pistas.

Verifique no Guia de Instalação e Manutenção como efetuar as conexões necessárias.



Local de Instalação: Nos casos em que não é possível atender às especificações de instalação, é recomendado consultar o Suporte Técnico da Pumatronix.

Parametrização da Interface de Rede

Configuração Porta Ethernet	Valor padrão
Endereço IP	192.168.0.254
Endereço IP de manutenção	192.168.254.254
Máscara de rede	255.255.255.0

Nas situações em que a configuração de rede da ITSCAM 450+ é distinta do padrão, é indicado previamente à instalação física do equipamento no local. A configuração de rede alterada é salva na memória flash, entretanto é efetivamente aplicada após o reinício do equipamento. Quando a alteração é feita pela interface Web, a reinicialização é automática, após a confirmação da alteração.

A ITSCAM 450+ possui um endereço IP (*192.168.254.254*) de recuperação, para os casos em que o usuário altera o endereço IP equivocadamente e perde a conexão com o dispositivo. O uso deste endereço IP para recuperação do acesso está disponível apenas em uma conexão ponto a ponto com o equipamento, quando conectado à porta Ethernet.



O endereço IP de manutenção da ITSCAM 450+ (192.168.254.254) é desativado quando o endereço IP primário conflita com ele. Portanto, ao configurar manualmente a interface de rede (Ethernet) do equipamento, devem ser aplicados valores diferentes do IP de manutenção, pois não haverá como recuperar a conexão em situações extraordinárias de perda do IP primário.

As situações mais comuns de conflito do endereço IP primário e de manutenção são:

- IP primário da ITSCAM 450+ na faixa 192.168.254.x e máscara de rede 255.255.255.0
- IP primário da ITSCAM 450+ na faixa 192.168.x.x e máscara de rede 255.255.0.0
- IP primário da ITSCAM 450+ na faixa 192.x.x.x e máscara de rede 255.0.0.0
- Máscara de rede definida como 0.0.0.0

Orientações de Instalação

- 1) Encaixe a ITSCAM 450+ no *Suporte 450+* com o *Fixador 450+*;
- 2) Respeitadas as distâncias de posicionamento da ITSCAM 450+ (conforme indicado em [Local de Instalação do Equipamento](#)), fixe o dispositivo com o *Suporte 450+*. Ao fixar em teto (de ponta-cabeça) é possível a configuração do equipamento para *Rotação da imagem* em 180° através da interface web;
- 3) Ajuste o posicionamento da ITSCAM 450+ no *Suporte 450+* para que sejam capturadas imagens da região em que os veículos trafegam. Caso seja necessário, é possível recortar a imagem, selecionando apenas a Região de Interesse (ROI) da imagem em que efetivamente os veículos estão visíveis para geração das imagens. Nessa opção, o tempo de conversão para JPEG é melhorado e não afeta *Streams* ou a visualização ao vivo
- 4) Conecte os fios correspondentes à alimentação, descritos em [Conexões Elétricas](#), caso sejam utilizadas alimentação DC ou os IOs do equipamento:

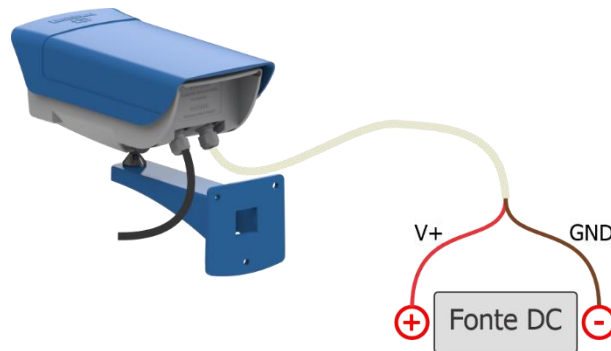


Figura 20 - Conexão de alimentação e sinais da ITSCAM 450+

9. Primeiro Acesso

A interface Web da ITSCAM 450+ pode ser utilizada para verificar de forma rápida o status do equipamento e o acompanhamento das imagens em tempo real. Entretanto, o equipamento deve estar energizado, seguindo as [Especificações Elétricas](#). Deve ser utilizado um dispositivo auxiliar com o navegador Google Chrome (versão 85 ou superior) instalado.

Além disso, o *Equipamento Auxiliar de Configuração* deve estar na mesma rede de dados da ITSCAM 450+ (com uma configuração de rede compatível com a realizada na ITSCAM 450+). Caso seja utilizada uma conexão ponto-a-ponto, o acesso à ITSCAM 450+ pode ser feito pelo endereço IP de manutenção *192.168.254.254*. Ao digitar o endereço IP da ITSCAM 450+ na barra de endereço do navegador do *Equipamento Auxiliar de Configuração*, deve ser informado:

Usuário	<i>admin</i>
Senha	<i>1234</i>



Figura 21 – Tela de acesso à interface Web da ITSCAM 450+

10. Cuidados e Manutenção

Alguns cuidados são necessários para garantir o desempenho do produto e prolongar sua vida útil.



Riscos do Produto: O uso do produto apresenta riscos, que estão apresentados na seção de [Riscos de Manuseio](#).

Atualização de Firmware

A Pumatronix disponibiliza periodicamente* atualização para a ITSCAM 450+ com correções de defeitos e inclusões de funcionalidades, através do contato com o Suporte Técnico no site da Pumatronix. O processo de atualização do dispositivo requer a conexão com um *Equipamento Auxiliar de Configuração* que permita o acesso à Interface Web da ITSCAM 450, utilizando um dos navegadores Web:

- Microsoft Edge 109 ou superior;
- Google Chrome versão 85 ou superior;
- Firefox versão 21 ou superior;
- Opera 25 ou superior;
- Safari 8 ou superior.

A atualização do firmware da ITSCAM 450+ requer algumas medidas de segurança durante o procedimento, afim de evitar que o arquivo possa ser corrompido e o dispositivo ITSCAM 450+ pare de funcionar:

- 1) Mantenha o dispositivo ITSCAM 450+ inativado durante o processo de atualização, garantindo que não seja requisitado por nenhum serviço ou outro equipamento na rede em que se encontra instalado;
- 2) Mantenha o dispositivo ITSCAM 450+ sempre ligado durante a execução da atualização, efetuando as medidas necessárias para impedir que seja reiniciado ou desligado;

Solicite o arquivo de firmware preenchendo o formulário disponibilizado no menu [Suporte Técnico](#) no site da Pumatronix:

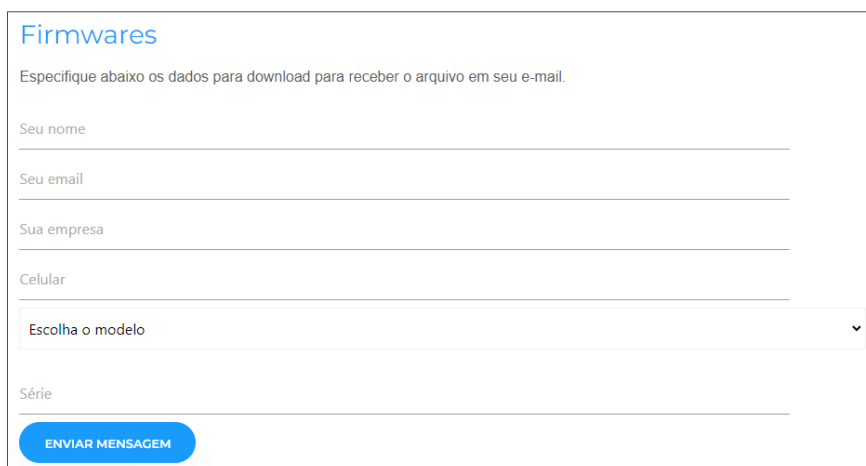


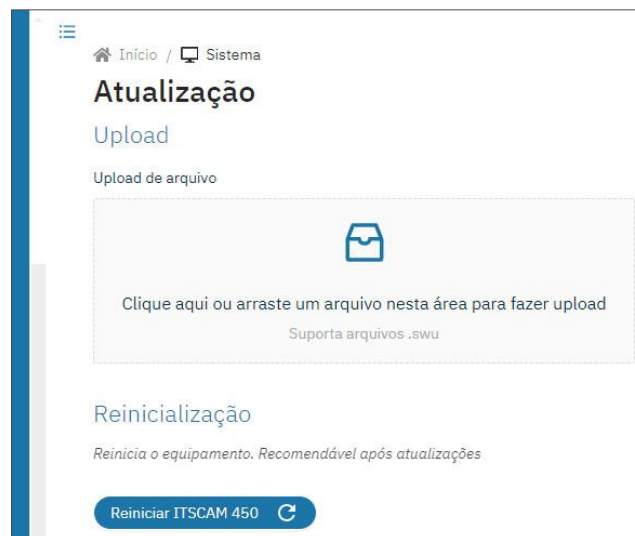
Figura 22 – Formulário de solicitação de Firmwares

Em caso de dúvidas entre em contato com o Suporte Técnico através do e-mail suporte@pumatronix.com ou WhatsApp +55 (41) 9203-8327.

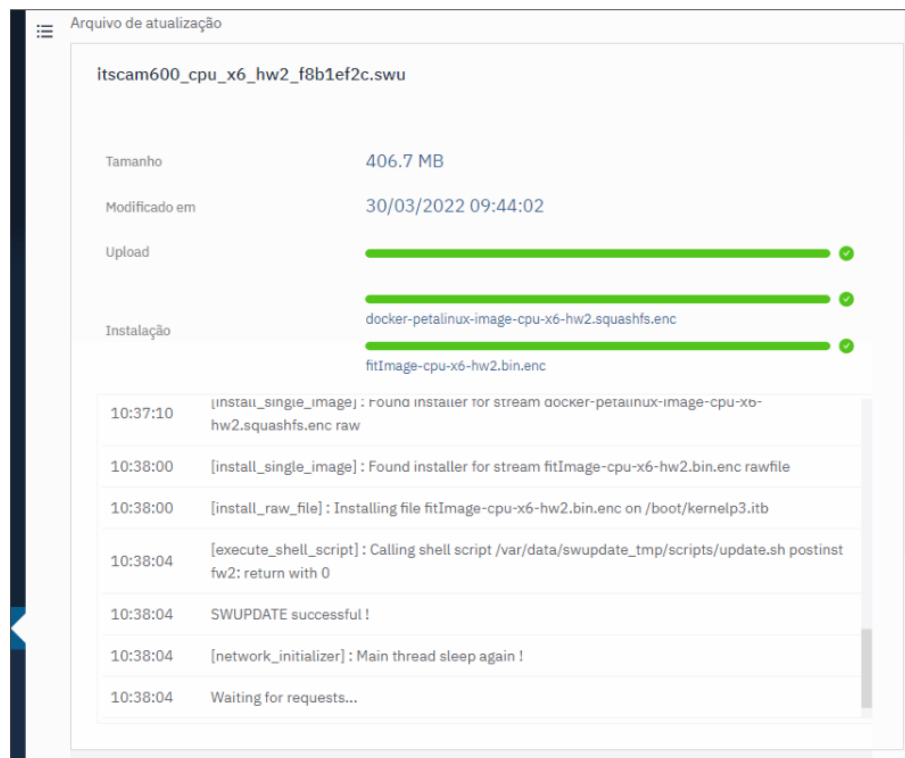
*A Pumatronix fornecerá versões com correções de falha ou melhorias de segurança por até 3 anos após o produto ser descontinuado e removido do portfólio.

Atualização do Firmware da ITSCAM 450+ pela Interface Web

- 1) Faça o download do arquivo de firmware recebido por e-mail (que inicia com o nome *itscam450* e tem a extensão *.swu*) no *Equipamento Auxiliar de Configuração* que será utilizado para se conectar à ITSCAM 450;
- 2) Conecte o *Equipamento Auxiliar de Configuração* na mesma rede de dados da ITSCAM 450;
- 3) Abra o navegador do *Equipamento Auxiliar de Configuração*;
- 4) Digite o endereço IP da ITSCAM 450+ (o endereço IP padrão é 192.168.0.254 e conexões ponto-a-ponto podem ser feitas pelo endereço 192.168.254.254);
- 5) Informe usuário e senha;
- 6) Acesse o menu *Sistema > Atualização* da interface Web da ITSCAM 450+:



- 7) Selecione ou arraste o arquivo do firmware (a atualização é iniciada automaticamente e ocorre em três etapas, que são sinalizadas pela barra de progresso);
- 8) Acompanhe o *Upload* atingir 100%, e na sequência a *Instalação*, certificando-se de que o dispositivo **não** seja reiniciado ou desligado e que **não** esteja sendo requisitado por nenhum serviço ou outro equipamento na rede durante o processo. Esta segurança é necessária ao executar este procedimento para evitar que a atualização corrompa o firmware e o equipamento pare de funcionar;
- 9) Verifique a mensagem *SWUPDATE successful!* que indica a finalização da instalação



- 10) Clique no botão *Reiniciar ITSCAM 450*;
- 11) Aguarde o equipamento ser reiniciado para que as mudanças do novo firmware sejam aplicadas;
- 12) Finalize o procedimento de atualização verificando a versão do firmware indicada na barra superior da página.

Atualização das Licenças dos Analíticos

As licenças das bibliotecas de analíticos de imagem *Classifier* e OCR podem ser atualizadas diretamente através da interface web. Ao receber o arquivo *.lic* fornecido pelo Suporte Técnico, acesse o menu *Sistema* > *Licenças* na interface:

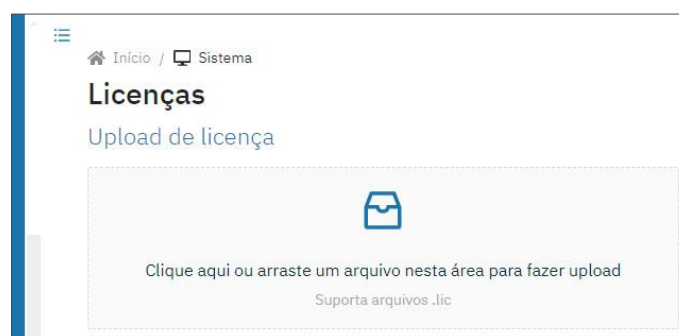


Figura 23 – Interface Web da ITSCAM 450+ para atualização de licenças

Manutenção Preventiva do Dispositivo ITSCAM 450

O dispositivo de captura e processamento de imagens ITSCAM 450+ deve fornecer imagens sem artefatos. Porém, caso a superfície externa das lentes ou da caixa de proteção apresente alguma sujeira, deve ser executado o procedimento de limpeza:

- 1) Borrife líquido para limpeza de lentes na superfície das lentes ou água no vidro da caixa de proteção, de forma que seja possível remover o excesso de sujeira aderida à superfície
- 2) Utilize um pano macio e que não solta fibras para remover a sujeira, movendo o pano em apenas uma direção
- 3) Passe um pano seco para finalizar a limpeza e não utilize força, pois é possível danificar a superfície.

11. Condições Gerais da Garantia

A Pumatronix garante o produto contra qualquer defeito de material ou processo de fabricação pelo período de 1 ano a contar da data de emissão da nota fiscal, desde que, a critério de seus técnicos autorizados, constate-se defeito em condições normais de uso.

A reposição de peças defeituosas e execução de serviços decorrentes desta Garantia somente serão procedidas na Assistência Técnica Autorizada da Pumatronix ou de terceiro por ela expressamente indicado, onde deverá ser entregue o produto para reparo.

Esta Garantia somente será válida se o produto estiver acompanhado de *Formulário de Manutenção* devidamente preenchido e sem rasuras e acompanhado de Nota Fiscal.

Situações em que o Produto Perde a Garantia

- 1) Utilização de software/hardware não compatível com as especificações do Manual;
- 2) Ligação do produto à rede elétrica fora dos padrões estabelecidos no manual do produto e instalações que apresentam variação excessiva de tensão;
- 3) Infiltração de líquidos provenientes da abertura/fechamento do produto;
- 4) Danos causados por agentes naturais (descarga elétrica, enchente, maresia, exposição excessiva a variações climáticas, entre outros fatores) ou exposição excessiva ao calor (além dos limites estabelecidos no Manual);
- 5) Utilização do produto em ambientes sujeitos a gases corrosivos, com umidade excessiva e/ou poeira;
- 6) Mostrar sinais de adulteração de lacres de segurança;
- 7) Apresentar sinais de abertura e modificação feita pelo Cliente em locais do produto não autorizados pela Pumatronix;
- 8) Danos causados por acidentes/quedas/vandalismo;
- 9) Exibir número de série adulterado e/ou removido;
- 10) Danos decorrentes do transporte e embalagem do produto pelo Cliente em condições incompatíveis com o mesmo;
- 11) Mau uso e em desacordo com o Manual de Instruções.

12. Política de Privacidade

Em conformidade com a Lei Geral de Proteção de Dados (LGPD) - Lei nº13.709, de 14 de agosto de 2018, este produto tem funções programáveis para a captação e processamento de imagens que podem infringir a LGPD quando utilizado, em conjunto com outros equipamentos, para captar dados pessoais.

O equipamento não coleta, utiliza ou armazena informações pessoais, sensíveis ou não para sua operação.

A Pumatronix não se responsabiliza pelas finalidades, uso e tratamento das imagens captadas, sendo que o controle das informações e formas de operação do produto são de exclusiva decisão do usuário ou adquirente do produto.





www.pumatronix.com

