



VIGIA-VL

ALTO PROCESSAMENTO, CONECTIVIDADE E SOFTWARE EMBARCADO

| Produto

Pumatronix Equipamentos Eletrônicos Ltda.

Rua Bartolomeu Lourenço de Gusmão, 1970. Curitiba, Brasil

Copyright 2020 Pumatronix Equipamentos Eletrônicos Ltda.

Todos os direitos reservados.

Visite nosso website <https://www.pumatronix.com>

Envie comentários sobre este documento no e-mail suporte@pumatronix.com

Informações contidas neste documento estão sujeitas a mudança sem aviso prévio.

A Pumatronix se reserva o direito de modificar ou melhorar este material sem obrigação de notificação das alterações ou melhorias.

A Pumatronix assegura permissão para download e impressão deste documento, desde que a cópia eletrônica ou física deste documento contenha o texto na íntegra. Qualquer alteração neste conteúdo é estritamente proibida.

Histórico de Alterações

Data	Revisão	Conteúdo atualizado
31/03/2023	1.0	Versão Inicial
05/07/2023	1.1	Atualização da temperatura de operação
15/04/2023	1.2	Atualização da temperatura de operação
03/06/2024	1.3.0	Inclusão do Novo Módulo Controlador; Atualização de imagens; Atualização da disposição dos capítulos

Visão Geral

O contínuo aumento da população em áreas urbanas implica em grandes desafios na gestão pública das cidades. Serviços inteligentes que utilizam as Tecnologias da Informação e Comunicação (TICs) se tornam cada vez mais relevantes no auxílio ao monitoramento, controle e tomada de decisões eficientes e rápidas para a solução dos problemas inerentes à grande concentração de pessoas, como na mobilidade e segurança no trânsito, eficiência energética, segurança pública, controle de abastecimento, entre outros.

O conceito chamado de Cidades Inteligentes (*Smart Cities*) é uma tendência mundial que classifica o uso estratégico da infraestrutura e serviços a partir da aplicação de soluções de TICs em planejamento e gestão urbana, trazendo resultados às necessidades sociais e econômicas de uma cidade. Sendo assim, o uso da Tecnologia da Informação permite às cidades que se desenvolvam economicamente ao mesmo tempo que aumentam a qualidade de vida dos habitantes ao gerar eficiência nas operações urbanas.

Exemplos dessas tecnologias são os Sistemas de Transporte Inteligentes (ITS), em que são utilizados os produtos da Pumatronix, como o VIGIA-VL. Este sistema contribui para a redução do congestionamento do trânsito, o que contribui para minimizar as emissões veiculares. Da mesma forma, aumenta a segurança, ao detectar a presença de veículos através do uso de regiões de *Laço Virtual (Virtual Loop)* para a via, que podem ser acompanhadas em tempo real. O sistema de processamento de imagens para monitoramento de tráfego VIGIA-VL realiza:

- Detecção da presença de veículos nas imagens, utilizando laços virtuais;
- Classificação dos veículos detectados nos laços virtuais, com valores típicos de classificação acima de 80% (desde que respeitados os requisitos de instalação);
- Contagem de veículos para cada via monitorada, com valores típicos de contagem acima de 90% (desde que respeitados os requisitos de instalação);
- Coleta de dados estatísticos de tráfego;
- Interligação com diversas marcas de Controladores Semafóricos.

Riscos de Manuseio



Iluminação Artificial: Para a precisão dos dados gerados pelo sistema VIGIA-VL, a iluminação pública existente deve favorecer a detecção de veículos na captura de imagens noturnas e em condições climáticas adversas, como neblina, chuva e similares.



Cuidado na instalação do Módulo Controlador VIGIA-VLIO: Como não possui proteção contra a penetração de poeira e água, este módulo não pode ser exposto em ambiente externo sujeito a intempéries, devendo ser instalado em local abrigado.



Alimentação do Módulo Controlador VIGIA-VLIO: Para alimentação do módulo com tensão de 12 a 48Vdc, deve ser feita a ligação da alimentação diretamente na Placa VLIO, que se conecta e alimenta a ULP.



Proteção Contra Descargas Eletrostáticas e Surtos: A Placa VLIO possui proteção contra surtos de tensão na alimentação de 12 a 48Vdc, atuando em casos de sobretensões ou descargas eletrostáticas nas entradas e saídas (IOs) opto-isoladas e na linha de alimentação 24Vdc. Estas proteções atendem a IEC 61000-4-2 (ESD) com capacidade de suportabilidade de $\pm 8\text{kV}$ (ESD) e 48Vrms (sobretensão) em todas as entradas e saídas (IOs).



Tensão máxima nos bornes IOs da Placa VLIO: A tensão máxima suportada em cada borne INPUTS, OUTPUTS e no IOVcc-IN é de 48Vcc.



Local de Instalação: Nos casos em que não é possível atender às especificações de instalação, é recomendado consultar o Suporte Técnico da Pumatronix.

Modelos

Modelos disponíveis	Resolução	Tipo de Lente	Alcance estimado (em metros)
VIGIA-VL (S10L7IWOP)	1920x1080 - Rolling Shutter Full HD	Lente motorizada	9 a 32m (2.7-12mm)

SENSORes de imagem	Lente	Iluminação Integrada	Opcionais
S10: CMOS IMX307 1920x1080	L7: Lente motorizada 2.7-12MM	I: Infravermelha	P: Alimentação POE

Sumário

1.	Conhecendo o Produto	7
	Conjunto Monitoramento	7
2.	Documentação Adicional	8
3.	Informações Geradas	8
4.	Dispositivo de Captura e Processamento de Imagens VL-SENSOR-D	9
	Especificações Mecânicas	9
	Características	9
	Especificações Elétricas	9
5.	Módulo Controlador VIGIA-VLIO	10
	Novo Módulo Controlador VIGIA-VLIO	10
	Especificações Mecânicas	10
	Especificações Elétricas	11
	Módulo Controlador VIGIA-VLIO	12
	Especificações Mecânicas	12
	Especificações Elétricas	13
	Conexões Elétricas	16
	Conexões Elétricas do Novo Módulo Controlador com o Controlador Semafórico	17
	Conexões Elétricas do Módulo Controlador com o Controlador Semafórico	18
6.	Especificações de Software	21
	Tela Inicial Painel de Controle	21
	Dispositivo de Captura e Processamento de Imagens VL-SENSOR-D	21
	Módulo Controlador VIGIA-VLIO	21
7.	Licenciamento	21
8.	Configuração Inicial	22
	Pré-Requisitos de Instalação	22
	Condições Necessárias para Instalação	22
9.	Instalação	22
	Instalação do Conjunto Monitoramento	22
	Posicionamento do Poste com braço projetado	23
	Fixação do Dispositivo de Captura e Processamento de Imagens VL-SENSOR-D	24

Conexões do Conjunto Monitoramento	24
Instalação do Módulo Controlador VIGIA-VLIO	25
Fixação do Módulo Controlador VIGIA-VLIO	25
Conexões de Dados	27
10. Primeiro Acesso Interface Web VIGIA-VL.....	27
Primeiro Acesso VL-SENSOR-D	27
11. Cuidados e Manutenção	28
Atualização de Firmware	28
Manutenção Preventiva	28
Manutenção Preventiva Elétrica	28
Manutenção Preventiva do Fixador do Dispositivo de Captura e Processamento de Imagens VL-SENSOR-D.....	29
Manutenção Preventiva da Aba de Proteção do Dispositivo de Captura e Processamento de Imagens VL-SENSOR-D	29
Manutenção Preventiva das Lentes do Dispositivo de Captura e Processamento de Imagens VL-SENSOR-D	29
12. Condições Gerais da Garantia	29
Situações em que o Produto Perde a Garantia	30
13. Política de Privacidade	30

1. Conhecendo o Produto

A solução VIGIA-VL consiste em um conjunto de equipamentos e software que realizam o monitoramento do fluxo de veículos, detectando o tráfego nas regiões de *Laço Virtual* configuradas através da interface, que fornecem a contagem dos veículos por classe detectada. O produto permite a comunicação com o sistema do Controlador Semafórico existente, para o envio dos sinais dos laços virtuais. Pode ser instalado em estruturas novas ou existentes.

Conjunto Monitoramento

No VIGIA-VL podem ser utilizados de um a oito dispositivos de captura e processamento de imagens, instalados individualmente em cada via de até 4 faixas, ligados a um *switch PoE* e um *Módulo Controlador VIGIA-VLIO* ou apenas ao *Novo Módulo Controlador VIGIA-VLIO*, que interliga a solução ao Controlador Semafórico.

Cada *Conjunto Monitoramento* é composto por:

- 1 Dispositivo de captura e processamento de imagens *VL-SENSOR-D*;
- 1 Suporte de Poste com cintas metálicas (Vertical ou Horizontal);
- 1 *Módulo controlador VIGIA-VLIO* ou o *Novo Módulo Controlador VIGIA-VLIO*.

Ao utilizar o VIGIA-VL, uma via de até 4 faixas são monitoradas por um único dispositivo de captura e processamento de imagens *VL-SENSOR-D*. Dessa forma, para o monitoramento de quatro vias são necessários quatro dispositivos *VL-SENSOR-D*, totalizando dezesseis faixas monitoradas.

Instalado com o Suporte de Poste, cada ponto de monitoramento, deve ser conectado ao *Switch PoE* e ao *Módulo Controlador VIGIA-VLIO* ou apenas ao *Novo Módulo Controlador VIGIA-VLIO*, que recebe eventos de detecção de veículos e gera sinais para o Controlador Semafórico.

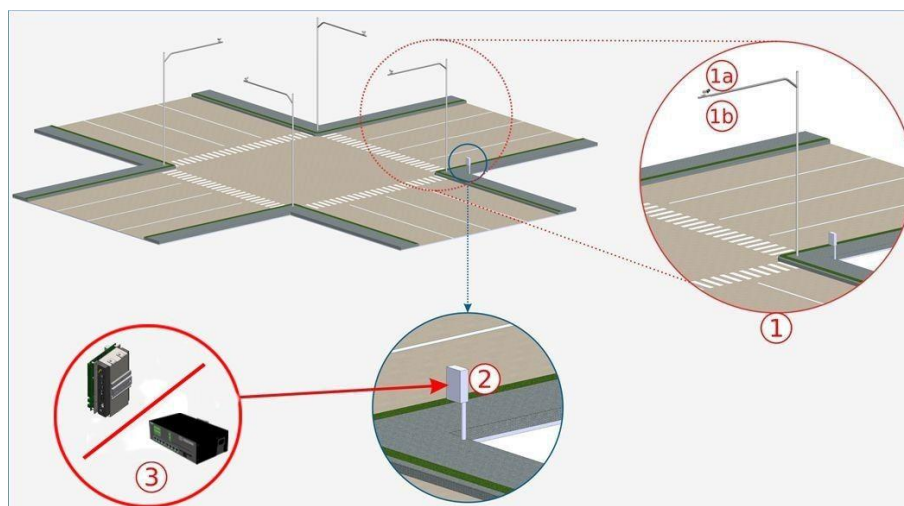


Figura 1 - Exemplo de instalação do VIGIA-VL: 1) Conjunto Monitoramento; 1a) VL-SENSOR-D; 1b) Suporte de Poste; 2) Quadro de Comando do Controlador Semafórico; 3) Módulo Controlador VIGIA-VLIO/ Novo Módulo Controlador VIGIA-VLIO

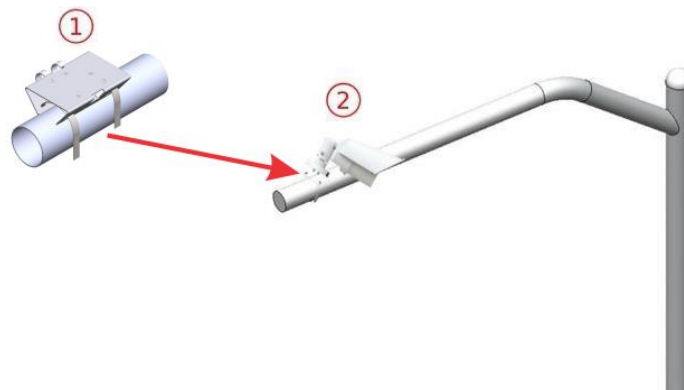


Figura 2 - Conjunto Monitoramento, instalado em poste com braço projetado: 1) Suporte de Poste (instalação horizontal); 2) Dispositivo VL-SENSOR-D

2. Documentação Adicional

Documento	Link	Descrição
Guia de Instalação VIGIA-VL	Guia de Instalação	Guia para instalação dos componentes do Conjunto Monitoramento e do Módulo Controlador VIGIAVLIO
Manual de Integração VIGIA-VL	Manual de Integração	Manual de programação e de integração contendo as informações necessárias para a integração da VIGIA-VL com uma aplicação

3. Informações Geradas

O VIGIA-VL pode ser usado no gerenciamento de tráfego, pois processa e analisa as imagens capturadas pelos dispositivos de captura e processamento *VL-SENSOR-D*. Esta análise identifica os veículos, com base na detecção pelos *Laços Virtuais* delimitados nas imagens e o resultado é apresentado na forma de:

- Contagem de veículos que passaram nas faixas monitoradas, no período noturno e diurno, com performance otimizada para locais em que a velocidade média dos veículos é de 60km/h;
- Acionamento em tempo real dos LEDs (localizados próximo às saídas da *Placa VLIO*), que indicam a *Ocupação do laço virtual* ou a *Contagem por pulsos* nas faixas monitoradas, com duração configurável. Estes LEDs também representam o estado dos *Laços Virtuais*;
- *Relatório de Passagens*, baseado nos registros das detecções dos laços virtuais. Neste relatório são apresentados por registro as seguintes informações:
 - *Classificação*, dentre as opções de Moto, Carro, Ônibus, Caminhão e Não Identificado;
 - Imagem da passagem do veículo;
 - Contador de passagens por laço virtual;
 - *Velocidade* estimada, quando habilitada e configurada;
 - Momento da passagem (data e hora);
 - Dispositivo de captura em que foi detectada;
- *Região de entrada* em que iniciou a detecção do movimento;
- *Região ativa* que indica o laço virtual em que foi concluída a passagem do veículo.
- Mensagem em formato JSON contendo os contadores de passagem de veículo, a Velocidade Atual Estimada e a Velocidade Média Estimada (esta mensagem é enviada conforme as configurações do Web Service REST);

- Mensagem no Protocolo *Socket* contendo um número inteiro de 32 bits, onde cada bit representa um dos laços (a periodicidade do envio é de 250ms).

4. Dispositivo de Captura e Processamento de Imagens VL-SENSOR-D

Especificações Mecânicas

O modelo do dispositivo *VL-SENSOR-D* tem um cabo com interface RJ-45 para alimentação e conexão de dados.



Características

- Grau de Proteção: IP66
- Material:
 - Corpo da VL-SENSOR-D: Alumínio
 - Tampa frontal: Policarbonato com proteção UV
- Peso: 872g
- Fixação: Parafusos de 3/16" de diâmetro
- Suporte: Com movimentação 360°, em todos os eixos (ajuste de posicionamento/inclinação)
- Proteção Mecânica: Aba ajustável (proteger as lentes de incidência direta de raios solares)
- Temperatura de operação: -10°C a 65°C
- Taxa de transmissão: 1 a 60fps
- Interface de Comunicação: Ethernet 10/100Mbps

Especificações Elétricas

- Consumo máximo: 12,95W

O dispositivo *VL-SENSOR-D* é alimentado através da conexão PoE (Power over Ethernet) com o *Quadro de Comando AC/DC*, *DC/DC* e *Quadro de Comando Auxiliar*.

5. Módulo Controlador VIGIA-VLIO



Figura 3 - Novo Módulo Controlador VIGIA-VLIO

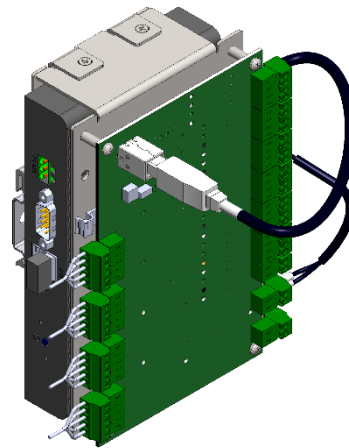


Figura 4 - Módulo Controlador VIGIA-VLIO

Existem dois modelos disponíveis do *Módulo Controlador VIGIA-VLIO*, com instalações, conexões e interfaces diferentes. O *Novo Módulo Controlador VIGIA-VLIO* possui uma instalação mais rápida e simplificada, pois reuni em apenas um dispositivo todas as conexões necessárias. O outro *Módulo Controlador VIGIA-VLIO* é composto por 1 *VIGIA-VLULP (Firefly)*, 1 *Placa VLIO* e 1 *Switch PoE*, independentes. Confira abaixo as especificações de cada modelo:

Novo Módulo Controlador VIGIA-VLIO

O *Novo Módulo Controlador VIGIA-VLIO* é responsável por interligar o VIGIA-VL com o Controlador Semafórico do cruzamento ou semáforo. Tem a capacidade de receber os sinais de até oito dispositivos de captura e processamento de imagens e enviar os sinais de até dezesseis faixas monitoradas para o Controlador Semafórico.

Especificações Mecânicas

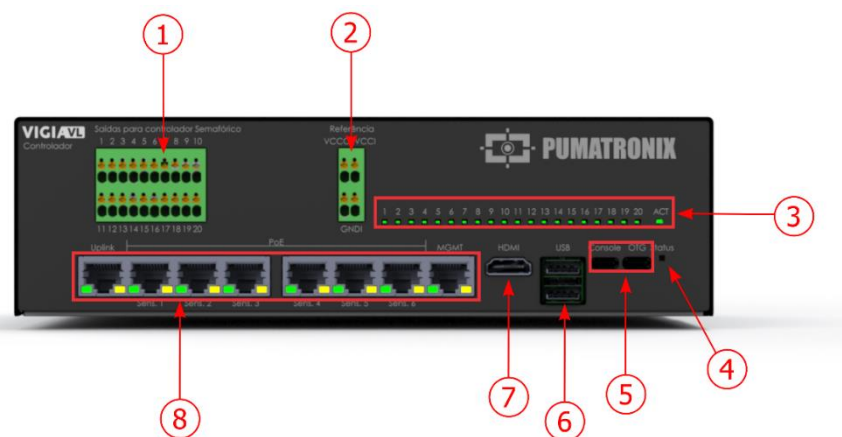


Figura 5 – Interfaces do Novo Módulo Controlador VIGIA-VLIO: 1) Saídas para controlador semafórico; 2) Saídas Vcc-Out, Vcc-In e GND; 3) LEDs indicativos dos sinais de Saída; 4) LED Status; 5) Entradas microUSB e USB-C; 6) Entrada USB; 7) Entrada HDMI; 8) Switch PoE 6 portas

A estrutura do módulo permite a fixação no quadro do Controlador Semafórico, utilizando os suportes anexos, conforme indicado na figura:

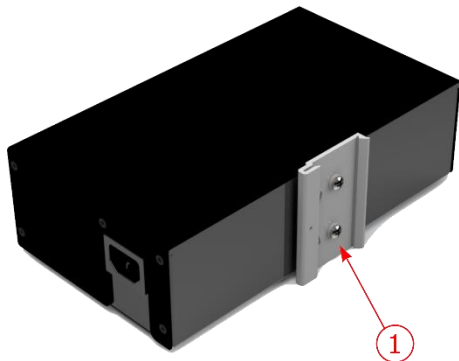


Figura 6 - 1) Suporte para trilho DIN

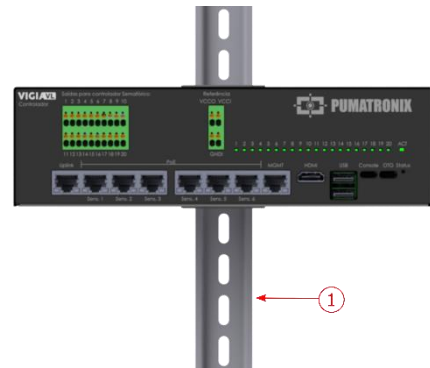


Figura 7 - 1) Trilho DIN

Características

- Fixação: Trilho DIN
- Dimensão: 233 x 66,5 x 130mm
- Temperatura de operação: -10°C a 65°C
- Peso: 1,350Kg

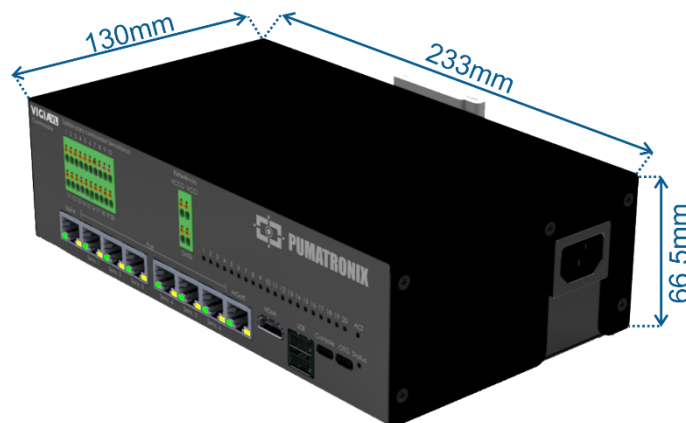


Figura 8 – Dimensões Novo Módulo Controlador VIGIA-VL10



Fixação do Novo Módulo Controlador VIGIA-VL10: Deve ser prevista a fixação do módulo em painel, preferencialmente no existente no quadro do Controlador Semafórico.



Cuidado na instalação do Módulo Controlador VIGIA-VL10: Como não possui proteção contra a penetração de poeira e água, este módulo não pode ser exposto em ambiente externo, sujeito a intempéries climáticas, devendo ser instalado em local abrigado.

Especificações Elétricas

- Alimentação: 85 ~ 265 Vac
- Consumo máximo: 130W



Figura 9 - Conector de alimentação e sinais (cabo manga 6 vias)

Via	Cor	Descrição
1	Marrom	VIN-
2	Vermelho	VIN+
3	Verde	IO3+
4	Amarelo	IO3-
5	Cinza	IO4+
6	Azul	IO4-

Módulo Controlador VIGIA-VLIO

Especificações Mecânicas

O *Módulo Controlador VIGIA-VLIO* é composto por:

- 1 *VIGIA-VLULP (Firefly)*;
- 1 *Placa VLIO*
- 1 *Switch PoE*.

A conexão entre a *Placa VLIO* e a *VIGIA-VLULP (Firefly)* é feita através de conexão USB.

O *Módulo Controlador VIGIA-VLIO* é responsável por interligar o VIGIA-VL com o Controlador Semafórico do cruzamento ou semáforo. Tem a capacidade de receber os sinais de até oito Dispositivos de Captura e Processamento de imagens e enviar os sinais de até dezesseis faixas monitoradas para o Controlador Semafórico.

A estrutura do módulo permite a fixação no quadro do Controlador Semafórico, utilizando os suportes anexos, conforme indicado na figura:

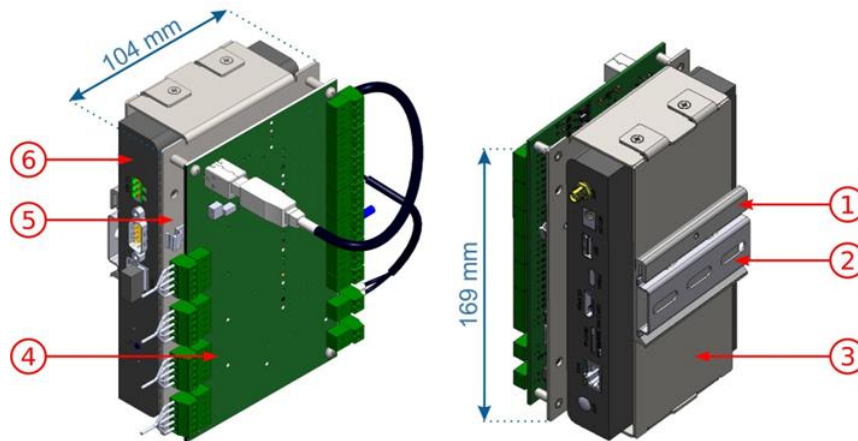


Figura 10 - Módulo Controlador VIGIA-VLIO: 1) Suporte para Trilho DIN; 2) Trilho DIN de 75mm; 3) Suporte Inferior VLULP; 4) Placa VLIO; 5) Suporte Superior VLULP; 6) VLULP

Características

- Comunicação: ethernet RJ-45 para dados e USB para manutenção
- Fixação: Trilho DIN
- Dimensão: 169 x 104mm
- Temperatura de operação: -10°C a 65°C
- Peso: 1Kg



Fixação do Módulo Controlador VIGIA-VLIO: Deve ser prevista a fixação do módulo em painel, preferencialmente no existente no quadro do Controlador Semafórico.



Cuidado na instalação do Módulo Controlador VIGIA-VLIO: Como não possui proteção contra a penetração de poeira e água, este módulo não pode ser exposto em ambiente externo, sujeito a intempéries climáticas, devendo ser instalado em local abrigado.

Especificações Elétricas

- Alimentação: 12~48Vdc
- Consumo máximo: 13W



Alimentação do Módulo Controlador VIGIA-VLIO: Para alimentação do módulo com tensão de 12 a 48Vdc, deve ser feita a ligação da alimentação diretamente na Placa VLIO, que se conecta e alimenta a ULP, como indicado. Devem ser utilizados os pontos indicados na figura, com os conectores P4 e Terminal Block. Para alimentação das IOs isoladas da Placa VLIO, verifique as restrições e o passo a passo do processo de instalação para maiores detalhes.

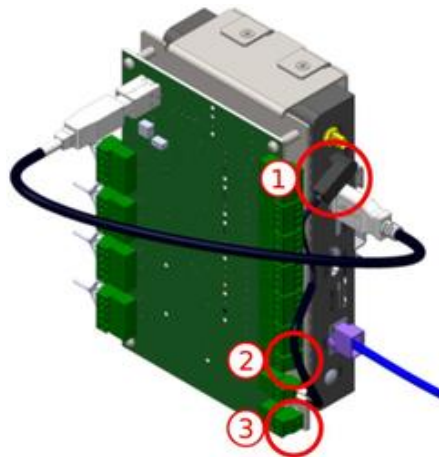


Figura 11 - Conexões de alimentação na Placa VLIO: 1) Alimentação do Módulo Controlador VIGIA-VLIO; 2) Alimentação das IOs isoladas da Placa VLIO; 3) Alimentação da Placa VLIO

Para alimentar este módulo, é recomendado utilizar uma fonte de alimentação que atenda aos requisitos:

- Temperatura de operação: -40 a 85°C;
- Tensão de Saída: 24Vdc;
- Corrente: 4A;
- Limite de Regulação da Tensão de Saída DC (24V): +/-2%;
- Proteção contra inversão de polaridade;
- Ruído Ripple na Saída: 120 mVpp;
- Proteção de sobrecarga: 110 a 150%;
- Proteção de sobretensão: 120% a 140%;
- Atender as normas: IEC 6236801 (LVD), AS/NZS 62368.1, EN55032 (emissões conduzidas - Classe B), EN55032 (emissões radiadas - Classe B) e EN61000-3-3 (icker de tensão), EN6100-4-2 (ESD), EN6100-4-3 (imunidade radiada), EN6100-4-4 (EFT/Burst), EN6100-4-5 (surto de tensão), EN6100-4-6 (imunidade conduzida) e EN6100-4-8.

Switch PoE

- Alimentação 110V

O *VL-SENSOR-D* e o *Módulo Controlador-VLIO* se conectam ao switch PoE, através de um cabo Ethernet. Caso haja acesso externo, outro cabo Ethernet deve ligar o switch PoE ao ponto de acesso.



Figura 12 - Switch PoE 8 portas

Placa VLIO

- Alimentação 24Vdc

A *Placa VLIO* é responsável por interligar o VIGIA-VL com o Controlador Semafórico, enviando a informação da ocupação da faixa para o sistema do controlador através de contatos secos. Da mesma forma, a operação do VIGIA-VL pode ser controlada através das interfaces disponíveis na *Placa VLIO*, que possuem comportamentos e funções diferenciados:

- 16 Saídas 48Vdc e 100mA (máxima) isoladas opto-acopladas (para interfaceamento com o Controlador Semafórico);
- Saída 12Vdc e 2A (máxima) para alimentação do *Módulo Controlador VIGIA-VLIO*;
- Entrada de alimentação das saídas isoladas opto-acopladas (para interfaceamento com o Controlador Semafórico);
- Entrada de alimentação da *Placa VLIO* (para alimentação do *Módulo Controlador VIGIA-VLIO* com tensão de 12~48Vdc, deve ser feita a ligação da alimentação diretamente na *Placa VLIO* e na ULP);
- Aterramento equipotencial;
- Conexão USB (para transmissão de dados);
- LEDs ERRO e STAT (para indicar o funcionamento do equipamento);
- LEDs indicativos do acionamento individual das saídas.

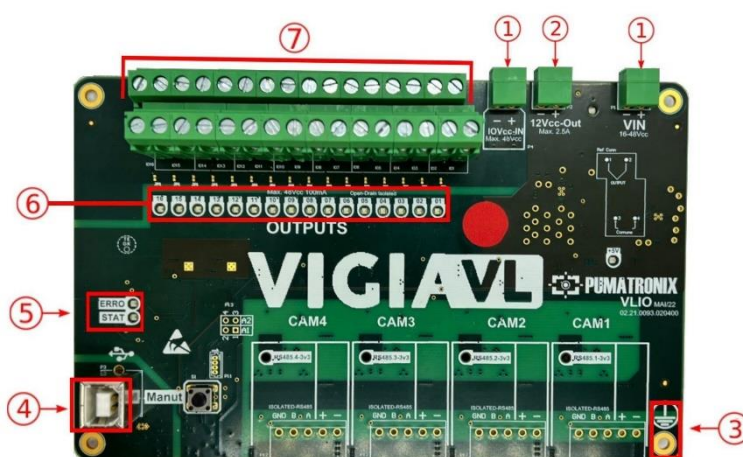


Figura 13 - Interfaces da Placa VLIO: 1) Entradas de Alimentação; 2) Conexão de saída para alimentação da Firefly (ULP); 3) Aterramento da placa (deve ser ligado ao GND da Instalação); 4) Conexão de dados USB; 5) LED ERRO e LED STAT; 6) LEDs indicativos dos sinais de Saída; 7) Saídas dos sinais para o Controlador Semafórico



Proteção Contra Descargas Eletrostáticas e Surtos: A Placa VLIO possui proteção contra surtos de tensão na alimentação de 24Vdc, atuando em casos de sobretensões ou descargas eletrostáticas nas entradas e saídas (IOs) opto-isoladas e na linha de alimentação 24Vdc. Estas proteções atendem a IEC 61000-4-2 (ESD) com capacidade de suportabilidade de $\pm 8\text{kV}$ (ESD) e 48Vrms (sobretensão) em todas as entradas e saídas (IOs).

Portas de Saída

Para envio dos dados de monitoramento para o Controlador Semafórico, são utilizadas 16 saídas da *Placa VLIO*. Ao interligar, os sinais enviados podem ser utilizados pelo Controlador Semafórico para o acionamento do semáforo e consequente liberação do fluxo do tráfego no local.

Cada porta de saída possui um LED correspondente, que acende quando está ativa e permanece apagada quando inativa.



Alteração da polaridade: A alteração da Polaridade das portas OUTPUTs implica em inversão da lógica de funcionamento do produto. Verifique os LEDs de acionamento das IOs para validar a configuração.

LEDs de Status

O LED vermelho nomeado *ERRO*, é destinado à indicação de erros no funcionamento da placa; o LED verde nomeado *STAT*, indica atividade normal da placa. Pela análise do comportamento dos LEDs, podem ser obtidas informações sobre o sistema, como detalhado nas tabelas abaixo.

- Informações fornecidas pelo LED *ERRO* (Vermelho):

Comportamento	Significado
Apagado	Funcionamento normal do sistema
Aceso por 5s e pisca 1 vez	Erro no pacote recebido: O pacote recebido não é válido, foi malformado ou a função solicitada não é implementada. Esse erro permanece até que um pacote válido seja recebido pela Placa VLIO.
Aceso por 5s e pisca 4, 5 ou 6 vezes	Erro de hardware: O acionamento/leitura das saídas/entradas não pode ser feito. A placa deve ser desligada e ligada novamente. Caso o problema persista entre em contato com o Suporte Técnico.

- Informações fornecidas pelo LED *STAT* (Verde):

Comportamento	Significado
Pisca 1 vez por segundo	Não há comunicação entre o Conjunto Monitoramento e <i>Placa VLIO</i> ou entre ULP e <i>Placa VLIO</i>
Pisca 5 vezes por segundo	Há tráfego de pacotes de dados entre os equipamentos ou entre ULP e <i>Placa VLIO</i>

Conexões Elétricas

Para as conexões entre cada Dispositivo *VL-SENSOR-D* e o *Módulo Controlador VIGIA-VLIO* devem ser utilizados cabos e interfaces como especificados no diagrama de conexões:

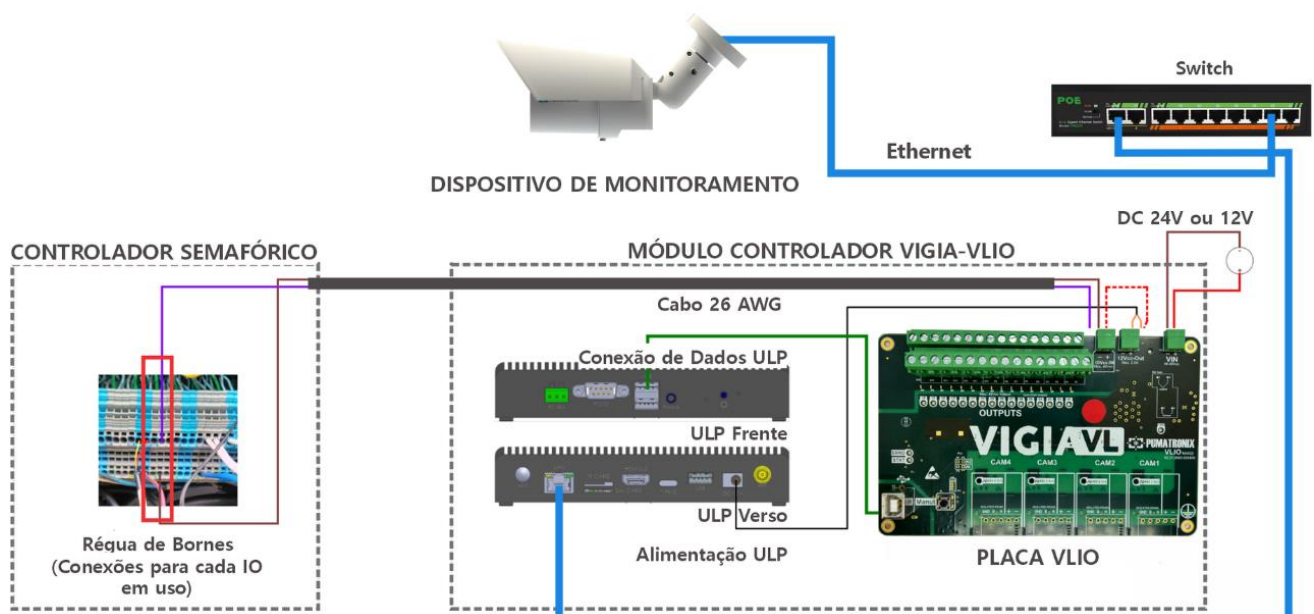


Figura 14 - Diagrama de conexões do VIGIA-VL

Para as conexões entre cada Dispositivo VL-SENSOR-D e o Novo Módulo Controlador VIGIA-VLIO devem ser utilizados cabos e interfaces como especificados no diagrama de conexões:

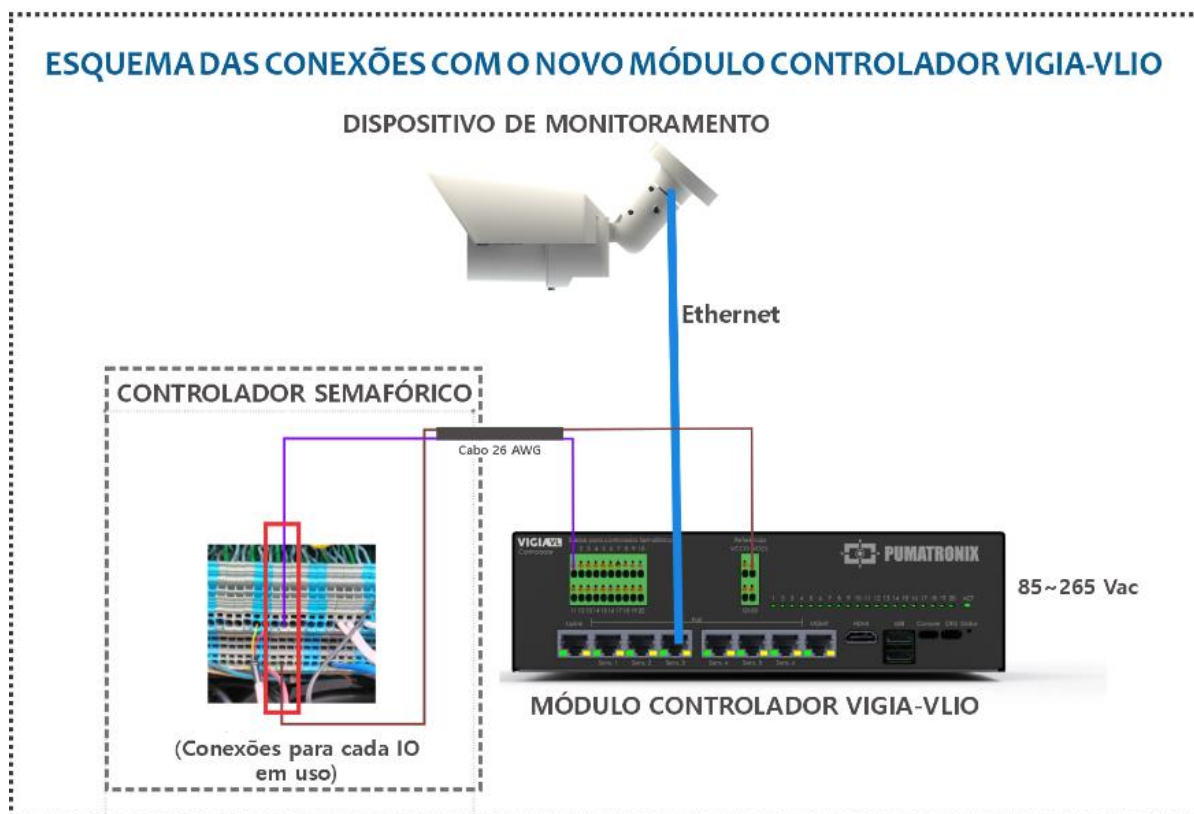


Figura 15 - Diagrama de conexões do VIGIA-VL com o Novo Módulo Controlador



Conexão de dados: A interface serial RJ-45 é utilizada para a comunicação dos dados do Dispositivo de Captura e Processamento de Imagens para o Módulo Controlador VIGIA-VLIO.

Conexões Elétricas do Novo Módulo Controlador com o Controlador Semafórico

O Novo Módulo Controlador VIGIA-VLIO é alimentado pelo Controlador Semafórico, ao conectar à entrada VCCI. Para esta conexão, utilize um cabo 2 vias 26AWG, crimpando as pontas com terminal tubular 1mm.

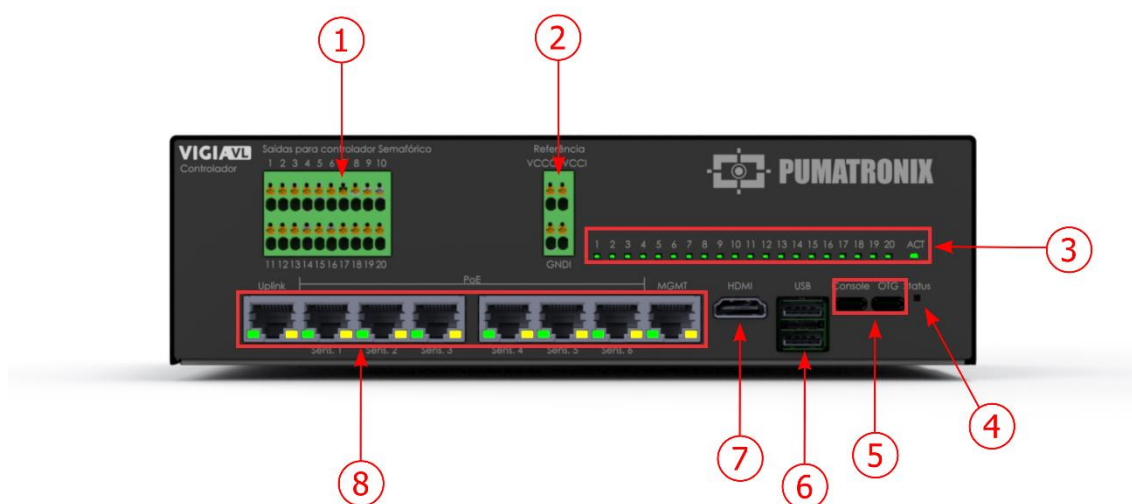


Figura 16 – Interfaces do Novo Módulo Controlador VIGIA-VLIO: 1) Saídas para controlador semafórico; 2) Saídas Vcc-Out, Vcc-In e GND; 3) LEDs indicativos dos sinais de Saída; 4) LED Status; 5) Entradas microUSB e USB-C; 6) Entrada USB; 7) Entrada HDMI; 8) Switch PoE 6 portas



Tipo de placa do Controlador Semafórico: As saídas para o controlador semafórico do Novo Módulo Controlador não permitem conexão com placas de laços indutivos.

Identifique o modelo do Controlador Semafórico existente no local, para efetuar a conexão das *Saídas para o Controlador Semafórico* do *Novo Módulo Controlador VIGIA-VLIO*. Execute os passos indicados utilizando cabos 2 vias 26AWG nas conexões e as pontas crimpadas com terminal tubular 1mm:

- 1) Conecte o negativo (-) Vcc-IN no *Novo Módulo Controlador VIGIA-VLIO* ao borne da entrada comum da placa de contato seco do Controlador Semafórico;
- 2) Ligue um sinal de Saída para o controlador semafórico do *Novo Módulo Controlador VIGIA-VLIO* a um borne de sinal da placa de contato seco do Controlador Semafórico;
- 3) Repita os passos 1 e 2 para cada Saída para o controlador semafórico do *Novo Módulo Controlador VIGIA-VLIO*, sabendo que cada sinal comum nos bornes de contato seco do Controlador Semafórico corresponde apenas a uma entrada de sinal, pois são individuais e isolados;
- 4) Verifique o status dos pulsos através dos LEDs do *Novo Módulo Controlador VIGIA-VLIO* e do Controlador Semafórico, que devem indicar a presença de veículos nos laços virtuais e devem estar sincronizados.



Funcionamento dos LEDs dos sinais dos laços virtuais: Caso os LEDs do Controlador Semafórico não estejam indicando o recebimento do sinal dos laços virtuais, entre em contato com o Suporte Técnico.

Conexões Elétricas do Módulo Controlador com o Controlador Semafórico

O *Módulo Controlador VIGIA-VLIO* é alimentado pelo Controlador Semafórico, ao conectar ao borne *VIN* da *Placa VLIO*. Para esta conexão, utilize um cabo 2 vias 26AWG, crimpando as pontas com terminal tubular 1mm.

A conexão de aterramento deve ser realizada na superfície da *Placa VLIO*, utilizando um cabo flexível 0,7mm² crimpado com um terminal garfo 0,7mm.

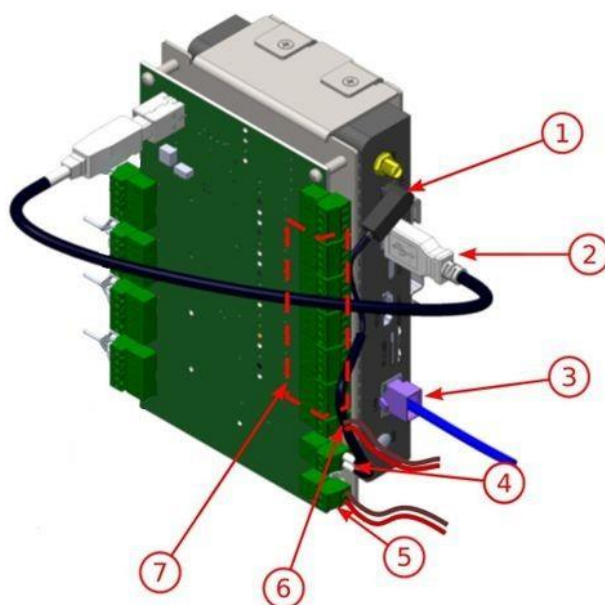


Figura 17 - Conexões do Módulo Controlador VIGIA-VLIO: 1) Alimentação da ULP; 2) USB (ligação interna); 3) Ethernet (configurações); 4) Fonte de alimentação da ULP; 5) Alimentação do Módulo Controlador VIGIA-VLIO; 6) Alimentação das saídas isoladas; 7) Saídas (conexão com o Controlador Semafórico);



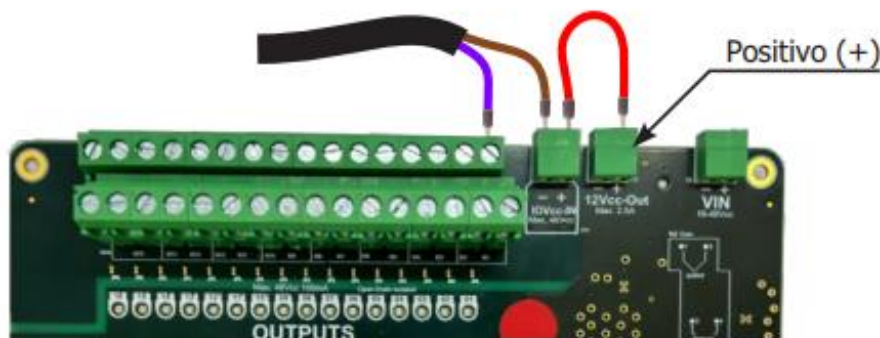
Tipo de placa do Controlador Semafórico: A saída dos sinais dos bornes OUTPUTS da Placa VLIO não permite conexão com placas de laços indutivos.

Identifique o modelo do Controlador Semafórico existente no local e o funcionamento da placa de contato seco respectiva, para efetuar a conexão e alimentação das entradas (*INPUTS*) e saídas (*OUTPUTS*) isoladas da *Placa VLIO*. Execute os passos indicados utilizando cabos 2 vias 26AWG nas conexões e as pontas crimpadas com terminal tubular 1mm:

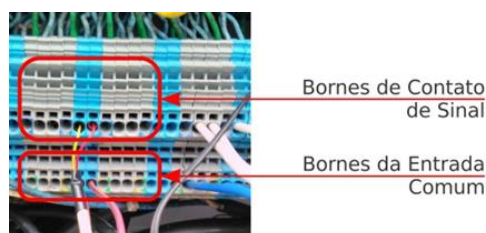
- 1) Verifique se existe algum nível de tensão DC nos bornes de sinal e de entrada comum da placa de contato seco do Controlador Semafórico, com o auxílio de um multímetro. Caso seja detectado nível de tensão DC entre os bornes de sinal e da entrada comum da placa do Controlador Semafórico, apenas o contato negativo (-) do borne *IOVcc-IN* permanece conectado na *Placa VLIO*;
- 2) Conecte o negativo (-) em *IOVcc-IN* na *Placa VLIO* ao borne da entrada comum da placa de contato seco do Controlador Semafórico;
- 3) Ligue um sinal de saída *OUTPUTS* da *Placa VLIO* a um borne de sinal da placa de contato seco do Controlador Semafórico;



- 4) Copie a identificação da porta utilizada para o *Mapeamento da Instalação*;
- 5) Conecte o positivo (+) do borne *IOVcc-IN* com o positivo (+) do borne *12Vcc-Out* somente quando **não** houver nível de tensão nos bornes de sinal e da entrada comum da placa do Controlador Semafórico. Esta ligação tem o objetivo de alimentação das saídas (*OUTPUTS*) isoladas da *Placa VLIO* em que deve ser utilizado um cabo adicional (crimpado com terminal tubular 1mm nas pontas);



- 6) Repita os passos 2 e 3 para cada sinal de saída da *Placa VLIO*, sabendo que cada sinal comum nos bornes de contato seco do Controlador Semafórico corresponde apenas a uma entrada de sinal, pois são individuais e isolados;



- 7) Verifique o status dos pulsos através dos LEDs da *Placa VLIO* e do Controlador Semafórico, que devem indicar a presença de veículos nos laços virtuais e devem estar sincronizados. Caso ocorra erro na sincronização, verifique como configurar em **Configuração do Módulo Controlador VIGIA-VLIO**.



Funcionamento dos LEDs dos sinais dos laços virtuais: Caso os LEDs do Controlador Semafórico não estejam indicando o recebimento do sinal dos laços virtuais, entre em contato com o Suporte Técnico.

6. Especificações de Software

Tela Inicial Painel de Controle

Para que a tela inicial do *Painel de Controle* possa exibir a imagem de um dispositivo *VL-SENSOR-D* conectado e previamente configurado, este deve ser selecionado no ícone de engrenagens, no canto superior direito da tela.

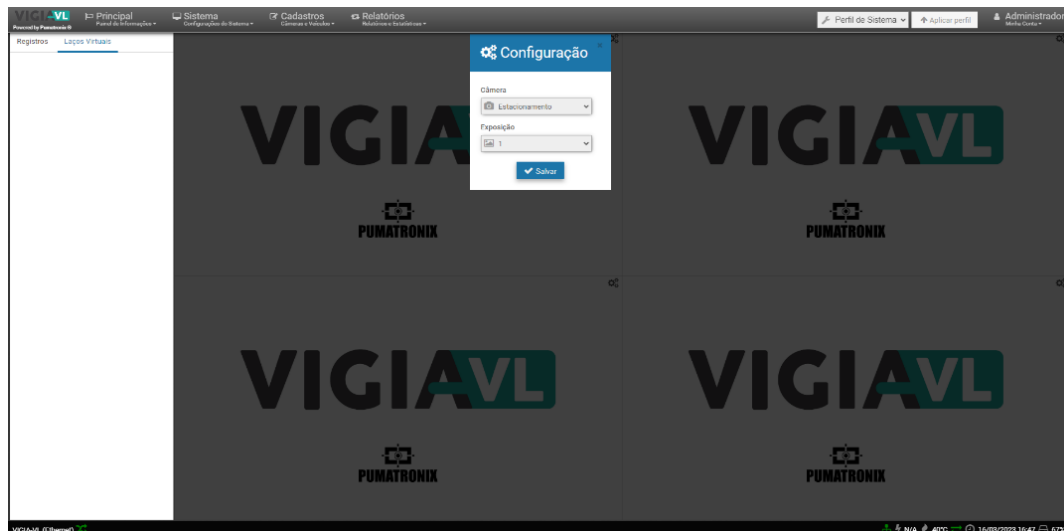


Figura 18 - Configuração da tela inicial da interface

Dispositivo de Captura e Processamento de Imagens VL-SENSOR-D

O dispositivo *VL-SENSOR-D* pode ser configurado por meio de sua interface Web, usando um dispositivo com navegador em sua versão mais recente:

- Microsoft Edge
- Chrome
- Firefox
- Safari

Módulo Controlador VIGIA-VLIO

Para acessar a interface do software VIGIA-VL, é necessário um dispositivo com navegador Google Chrome versão 56 ou superior instalado.

7. Licenciamento

A licença do *VL-SENSOR-D* é um arquivo único e associado ao hardware em que o sistema foi instalado. O sistema VIGIA-VL suporta o processamento de no máximo oito dispositivos *VL-SENSOR-D* conectados simultaneamente na rede para comunicação dos dados para o Controlador Semafórico.



Distribuição da informação: O conteúdo gerado pelo VIGIA-VL é protegido por usuário e senha. Porém, cabe ao administrador do sistema o controle dos usuários que possuem acesso à informação e a divulgação do conteúdo.

8. Configuração Inicial

Pré-Requisitos de Instalação

O VIGIA-VL necessita dos seguintes recursos para funcionar corretamente durante sua operação:

- *Rede Elétrica*, que forneça alimentação 110/220Vac;
- *Poste*, utilizado um para cada Dispositivo *VL-SENSOR-D*, que permita fixar os componentes e que as capturas sejam realizadas a 6,00m de altura;
- *Tubulação de proteção de cabos*, entre o Dispositivo *VL-SENSOR-D* e o *Módulo Controlador VIGIA-VLIO*, de forma a proteger a instalação elétrica e da rede de dados;
- *Cabeamento*, utilizado nas conexões elétricas e de dados, considerando o comprimento máximo para cada tipo;
- *Cabo Ethernet Adicional*, que permita realizar os ajustes em cada ponto de monitoramento e no *Módulo Controlador VIGIA-VLIO*;
- *Multímetro*, para verificar se existe tensão nos bornes existentes no modelo de controlador Semafórico onde será conectado o *Módulo Controlador VIGIA-VLIO*.

Condições Necessárias para Instalação

- O local escolhido para instalação deve possibilitar posicionar o dispositivo *VL-SENSOR-D* de forma que as imagens produzidas estejam livres de regiões encobertas por estruturas arquitetônicas, árvores, veículos de outras pistas, entre outros elementos. O equipamento possui uma aba deslizante, que impede que raios solares incidam diretamente na lente e ofusquem a imagem;
- Local abrigado na instalação do *Módulo Controlador VIGIA-VLIO*;
- Suporte para trilho DIN na fixação do *Módulo Controlador VIGIA-VLIO*;
- Local abrigado que proteja as conexões das portas do *Módulo Controlador VIGIA-VLIO* com o Controlador Semafórico.

9. Instalação

Ao serem atendidos os pré-requisitos e as condições necessárias para a instalação integral do modelo do VIGIA-VL selecionado, os componentes podem ser instalados de acordo com as especificações apresentadas. É recomendado que primeiramente seja realizada a instalação física dos componentes e por fim, a configuração através da interface, com o auxílio de um computador portátil.

Instalação do Conjunto Monitoramento

Para instalar um *Conjunto Monitoramento*, é necessário um poste que ofereça o melhor posicionamento para a captura de imagens das pistas.



Instalação do dispositivo VL-SENSOR-D na lateral da pista: Veículos na imagem podem sofrer oclusão, principalmente aqueles que trafegam na faixa mais distante, o que pode resultar na contagem incorreta do número de veículos.

A distância do *Dispositivo VL-SENSOR-D* em relação ao *Módulo Controlador VIGIA-VLIO* ou Novo *Módulo Controlador VIGIA-VLIO* pode exigir um maior comprimento de cabo para a conexão de dados, o que reduz a velocidade de transmissão de dados proporcionalmente.

Para a montagem dos componentes de um *Conjunto Monitoramento* de forma ordenada, é recomendado seguir a sequência indicada de operações, detalhadas por etapas:

- 1) Instale o *Poste*;
- 2) Prepare o cabo Ethernet do dispositivo *VL-SENSOR-D*;
- 3) Fixe o *VL-SENSOR-D* ao *Poste*;
- 4) Corrija o alinhamento do *VL-SENSOR-D*;
- 5) Conecte o cabo Ethernet no Quadro de Comando;
- 6) Efetue as conexões elétricas com o modelo do Quadro de Comando utilizado;
- 7) Efetue a conexão de dados com o *Módulo Controlador VIGIA-VLIO*.

Posicionamento do Poste com braço projetado

A posição do poste em relação à via deve permitir que a captura da imagem dos veículos ocorra na distância ideal de 6,00 metros de altura em relação à pista de rolagem dos veículos, para o melhor enquadramento das faixas de interesse. Para definir o local de instalação, são utilizados como referência: a altura de instalação do dispositivo *VL-SENSOR-D* e o ângulo do equipamento em relação à via, que é de 30° a 45° quando instalada sobre o braço projetado do poste. Nesta condição, a distância máxima de detecção dos veículos é de 18 metros em relação ao dispositivo de captura de imagens.

Para posicionar o poste com braço projetado ou para a instalação em estrutura existente, devem ser observadas as distâncias indicadas, pois garantem uma boa definição da imagem coletada, gerando eficiência na detecção da presença de veículos pelos laços virtuais.

Marque na via o ponto central da área de monitoramento, a uma distância entre 3,50 e 6,00 metros do alinhamento do poste e instale o braço projetado do poste a 6,00 metros de altura em relação à pista de rolagem dos veículos, para fixação do *Suporte de Poste* e do dispositivo *VL-SENSOR-D*. O ajuste de enquadramento é feito visualizando no centro da imagem a marcação realizada na via, através da interface do *VL-SENSOR-D*. Isto significa que o dispositivo *VL-SENSOR-D* deve estar instalado inclinado em um ângulo de 30° a 45° em relação à pista. A figura ilustra essa situação de instalação.

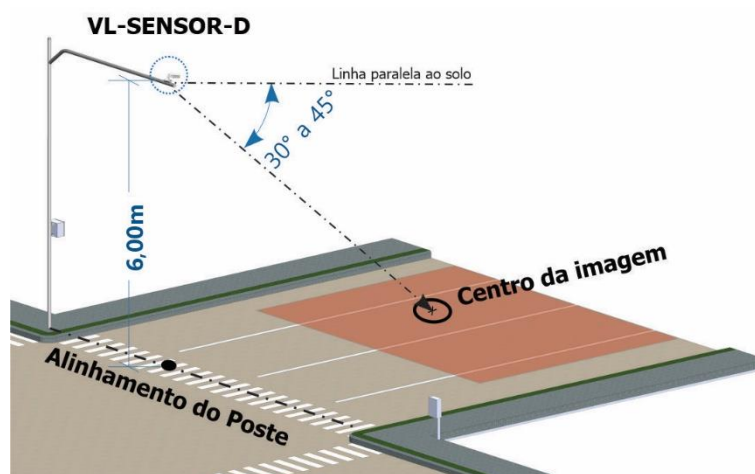
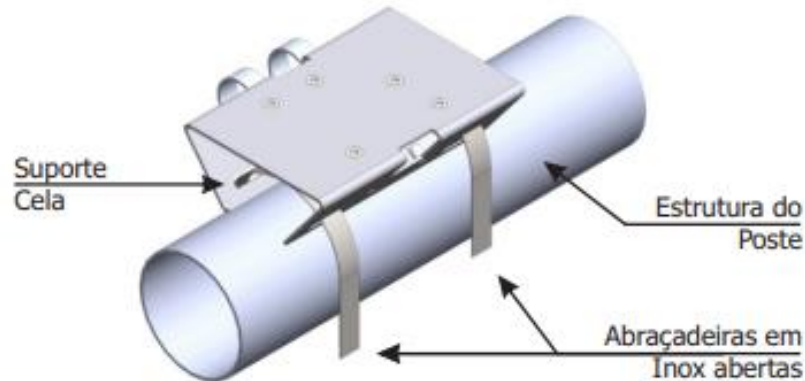


Figura 19 - Posicionamento do Poste com braço projetado e do dispositivo VL-SENSOR-D

Fixação do Dispositivo de Captura e Processamento de Imagens VL-SENSOR-D

O Dispositivo *VL-SENSOR-D* deve ser fixado em um suporte cela, disponibilizado junto ao equipamento.



- 1) Instale o *Poste*;
- 2) Prepare o cabo Ethernet do dispositivo *VL-SENSOR-D*;
- 3) Instale o suporte cela apoiando sobre o braço projetado do poste e insira as abraçadeiras no suporte, envolvendo o poste.
- 4) Alinhe a superfície do suporte de poste com o plano da via.
- 5) Prenda o suporte ao poste, fechando as abraçadeiras e atarraxando os parafusos com uma chave canhão 7mm;
- 6) Coloque o Dispositivo *VL-SENSOR-D* no suporte;
- 7) Solte levemente o parafuso de fixação da esfera do braço;
- 8) Fixe a posição da VIGIA-VL, atarraxando os parafusos;

Instalação do Conector de Acoplamento

Na instalação do dispositivo de captura e processamento de imagens *VL-SENSOR-D* é utilizado o *Conector com a interface RJ-45* na conexão Ethernet com o Quadro de Comando. Esta conexão deve ser feita preparando o cabo como indicado:

- 1) Corte o cabo Ethernet com comprimento suficiente para ligar o dispositivo *VL-SENSOR-D* ao Quadro de Comando;
- 2) Passe o cabo Ethernet;
- 3) Efetue a crimpagem na ponta do cabo de um RJ-45 no padrão EIA/TIA 568A;
- 4) Conecte o cabo Ethernet à interface RJ-45 do cabo VIGIA-VL.

Conexões do Conjunto Monitoramento

A instalação de um *Conjunto Monitoramento* do VIGIA-VL requer as conexões do dispositivo *VL-SENSOR-D* com o *Módulo Controlador VIGIA-VLIO*, para envio dos dados.



Distância do dispositivo VIGIA-VL até o Quadro de Comando: O comprimento do cabo Ethernet entre o dispositivo e o Quadro de Comando deve ser inferior a 100m. Situações onde esse comprimento máximo não pode ser garantido é necessário a inclusão de um extensor PoE para os dados ethernet.

Instalação do Módulo Controlador VIGIA-VLIO

Para interligação com o Controlador Semafórico, o *Módulo Controlador VIGIA-VLIO* deve ser instalado em local abrigado, como o quadro do Controlador Semafórico existente, de forma que o acesso para realização de manutenções seja facilitado. Para isso, o painel do quadro deve ter um trilho DIN com o espaço suficiente para a fixação do módulo ou um espaço suficiente para fixar o trilho DIN de 75mm de comprimento. Além disso, deve ser previsto o espaço suficiente para acomodação de cabos e conexões de até oito *Conjuntos Monitoramento* com o Controlador Semafórico.



Cuidado na instalação do Módulo Controlador VIGIA-VLIO: Como não possui proteção contra penetração de poeira e água, este módulo não pode ser exposto em ambiente externo, sujeito a intempéries climáticas, devendo ser instalado em local abrigado.

Fixação do Módulo Controlador VIGIA-VLIO



Fixação do Módulo Controlador VIGIA-VLIO: Deve ser prevista a fixação do módulo em painel, preferencialmente no existente internamente ao quadro do Controlador Semafórico.

A estrutura de suportes do *Módulo Controlador VIGIA-VLIO* permite que o mesmo seja fixado em diferentes posições usando um trilho DIN. A posição vertical padrão de fábrica é a preferencial, pois permite a melhor visualização do estado das conexões na *Placa VLIO* e facilita manipular as conexões. Para modificar para as demais posições de fixação possíveis, são necessários alguns procedimentos para adaptar a estrutura:

Fixação Vertical Padrão

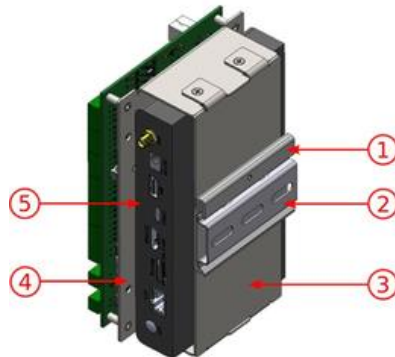
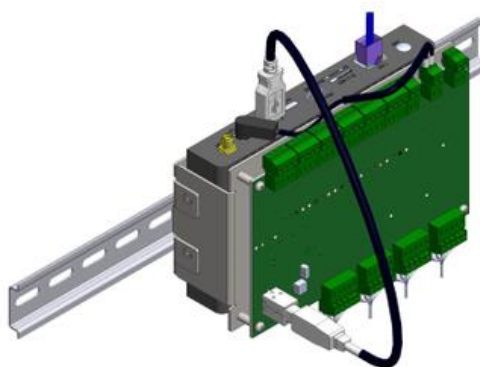


Figura 20 - Suporte para Trilho DIN; 2) Trilho DIN 75mm; 3) Suporte Inferior; 4) Suporte Superior; 5) ULP

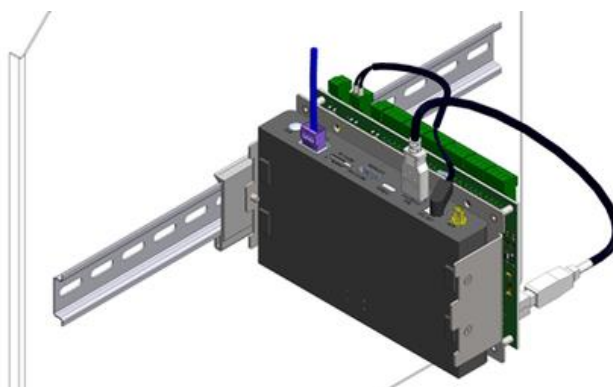
- 1) Remova da estrutura o Trilho DIN 75mm fornecido, caso exista um trilho para fixação;
- 2) Reserve espaço suficiente para acomodar os cabos e as conexões;
- 3) Encaixe o *Módulo Controlador VIGIA-VLIO* no trilho do painel.

Fixação Horizontal



- 1) Remova os 2 parafusos que unem o *Suporte para Trilho DIN* ao módulo;
- 2) Perpendicularmente à posição original, fixe o *Suporte para Trilho DIN* no *Suporte Inferior* do módulo (utilizando os 2 parafusos);
- 3) Encaixe o módulo no trilho do painel.

Fixação de Perfil



- 1) Remova o *Suporte para trilho DIN* (solte 2 parafusos) e o *Suporte Inferior* (solte 4 parafusos);
- 2) Ao remover os 4 parafusos do *Suporte Inferior*, a ULP se desprende da estrutura;
- 3) Prenda a ULP no *Suporte Superior* com os 4 parafusos;
- 4) Fixe o *Suporte para trilho DIN* na lateral do módulo, sobre o *Suporte Superior*;
- 5) Encaixe o módulo no trilho do painel.

Fixação Novo Módulo Controlador

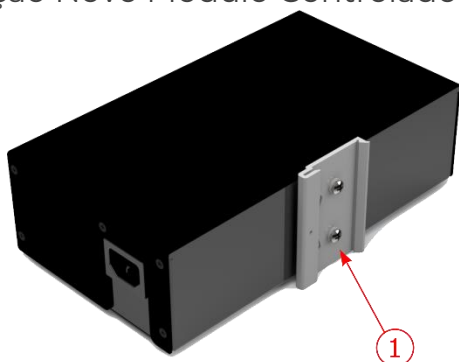


Figura 20 - 1) *Suporte para trilho DIN*

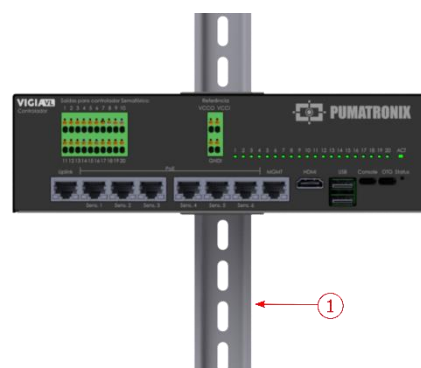


Figura 21 - 1) *Trilho DIN*

- 1) Remova da estrutura o Trilho DIN 75mm fornecido, caso exista um trilho para fixação;
- 2) Reserve espaço suficiente para acomodar os cabos e as conexões;

3) Encaixe o Novo *Módulo Controlador VIGIA-VLIO* no trilho do painel.

Conexões de Dados

A conexão de dados é necessária entre o *Dispositivo VL-SENSOR-D* e o *Módulo Controlador VIGIA-VLIO* pois permite comunicar os dados coletados em cada laço virtual e processados pelo dispositivo *VL-SENSOR-D*, para que sejam enviados para o Controlador Semafórico.



Conexão de dados: A interface serial RJ-45 é utilizada para a comunicação dos dados do Dispositivo de Captura e Processamento de Imagens para o Módulo Controlador VIGIA-VLIO.

10. Primeiro Acesso Interface Web VIGIA-VL

Após a instalação física dos *Conjuntos Monitoramento* e do *Módulo Controlador VIGIA-VLIO*, devem ser averiguadas as conexões elétricas e de dados. O sistema pode ser acessado pelo navegador Google Chrome a partir da versão 56, com um notebook conectado ao respectivo *Dispositivo VL-SENSOR-D* ou *Módulo Controlador*. Para isso, digite na barra de navegação o endereço IP do equipamento e forneça os dados de usuário e senha padrão de fábrica:

IP do VIGIA-VL	192.168.0.1*
Usuário	<i>admin</i>
Senha	<i>admin</i>

*Ou endereço IP compatível com a configuração de rede existente no local.

No *Conjunto Monitoramento* existe um dispositivo de captura e processamento de imagens *VL-SENSOR-D*, que possui alguns ajustes que podem ser efetuados utilizando a interface do VIGIA-VL.

Primeiro Acesso VL-SENSOR-D

Ao conectar o dispositivo de captura e processamento de imagens *VL-SENSOR-D* no switch, o VIGIA-VL faz o cadastramento dela automaticamente. Para os casos em que haja falha no cadastramento automático, siga os passos:

- 1) Acesse a web do dispositivo através do IP padrão de recuperação: 192.168.0.250;
- 2) Entre no menu Sistema > Rede > Básicos;
- 3) Altere os campos "Endereço IP", "Máscara Subrede", "Gateway Padrão", "DNS Primário" e "DNS Secundário" de acordo com a rede do usuário;
- 4) Clique no botão "Salvar";
- 5) Após 15 segundos o dispositivo já terá reiniciado com as novas configurações de rede e poderá ser adicionada manualmente na interface do VIGIA-VL.

Essa operação deve ser repetida em todas as câmeras que irão compor o sistema VIGIA-VL.

11. Cuidados e Manutenção

Alguns cuidados são necessários para a proteção do equipamento, pois reduzem a probabilidade de falha e permitem o melhor desempenho do produto.

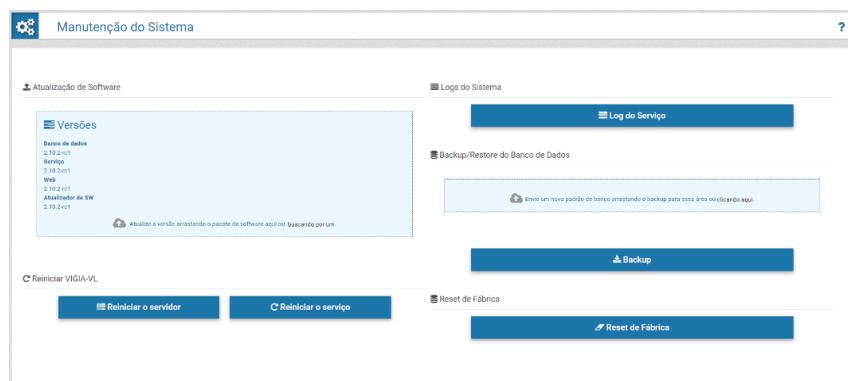


Riscos do Produto: O uso do produto apresenta riscos, que estão apresentados na seção de [Riscos de Manuseio](#).

Atualização de Firmware

Execute os seguintes passos para realizar a atualização:

- 1) Acesse o site da Pumatronix e baixe o arquivo de atualização do VIGIA-VL, que possui três pacotes de software (podem ser atualizados individualmente ou de uma só vez, com o processo feito em background, após o envio dos arquivos de atualização).
- 2) Conecte um cabo Ethernet no computador auxiliar com navegador Google Chrome e no *Módulo Controlador VIGIA-VLIO*; 3. Acesse o menu *Sistema > Manutenção do Sistema*;



- 3) Instale os 4 pacotes de atualização (*DB, service, Web e SW Updater*), selecionando e arrastando todos os arquivos de uma só vez para a área de *Versões* ou clicando no link para buscar por um arquivo salvo.

A *Placa VLIO* (destinada à interconexão com o controlador semafórico) possui um firmware que pode ser atualizado por software externo, instalado em equipamento conectado diretamente na placa. Entre em contato com o Suporte Técnico da Pumatronix para auxílio na atualização deste item.

Manutenção Preventiva



Intervalo de manutenção: Os procedimentos de manutenção descritos neste manual têm uma sugestão de frequência, entretanto podem ocorrer situações em que as atividades devem ser realizadas em intervalos de tempo menores.

Manutenção Preventiva Elétrica

Os itens que afetam as instalações elétricas e devem ser inspecionados semestralmente são:

- Estado dos LEDs da *Placa VLIO*;
- Presença de umidade no local das instalações dos Quadros de Comando e do *Módulo Controlador VIGIAVLIO*.

Manutenção Preventiva do Fixador do Dispositivo de Captura e Processamento de Imagens VL-SENSOR-D

Devido à instalação do dispositivo *VL-SENSOR-D* ser em estruturas próximas aos locais com fluxo de tráfego constante, o posicionamento original definido para o dispositivo pode ser alterado devido à vibração decorrente da passagem dos veículos de grande porte pela via, ou ainda por colisões acidentais que podem ocorrer com o equipamento.

É essencial que a posição definida inicialmente para o dispositivo *VL-SENSOR-D* seja confirmada periodicamente, com o objetivo de garantir que a presença dos veículos seja detectada pelos laços virtuais. Esta posição dos laços virtuais pode ser confirmada utilizando como referência as imagens produzidas, acompanhando através da interface do VIGIA-VL. Caso os laços estejam deslocados, o dispositivo *VL-SENSOR-D* deve ser reposicionado no suporte, corrigindo assim, o posicionamento dos laços virtuais.

Manutenção Preventiva da Aba de Proteção do Dispositivo de Captura e Processamento de Imagens VL-SENSOR-D

O dispositivo *VL-SENSOR-D* deve fornecer imagens que proporcionem a identificação da presença do veículo no laço virtual. Por isso, a aba móvel deve ficar totalmente estendida para bloquear raios de luz que possam incidir diretamente sobre a lente e causar reflexos nas imagens capturadas. Realize uma inspeção semestral do posicionamento da aba, pois pode ser deslocada devido à trepidação decorrente da passagem dos veículos de grande porte pela via, ou ainda por colisões acidentais que podem ocorrer com o equipamento.

Manutenção Preventiva das Lentes do Dispositivo de Captura e Processamento de Imagens VL-SENSOR-D

O dispositivo *VL-SENSOR-D* deve fornecer imagens que proporcionem a identificação da presença do veículo no laço virtual. Porém, caso a superfície externa das lentes esteja com alguma sujeira, a identificação pode ser comprometida. Para manter a qualidade das imagens, realize a limpeza semestral do acrílico da lente ou sempre que for notada sujeira ao acompanhar as imagens exibidas através da interface do software.

Para efetuar a limpeza da superfície externa das lentes de maneira eficiente, siga os passos indicados:

- 1) Borrife água no acrílico, de forma que seja possível remover o excesso de sujeira aderida à superfície;
- 2) Utilize um pano macio que não solte fibras para remover a sujeira, umedecido apenas em água e movendo o pano em uma direção somente;
- 3) Passe um pano seco após a limpeza e não utilize força, pois é possível danificar o acrílico.



Manutenção de acrílicos: Efetue a limpeza com materiais não abrasivos e no processo de limpeza e de secagem das lentes, não aplique força pois é possível danificar o acrílico

12. Condições Gerais da Garantia

A Pumatronix garante o produto contra qualquer defeito de material ou processo de fabricação pelo período de 1 ano a contar da data de emissão da nota fiscal, desde que, a critério de seus técnicos autorizados, constate-se defeito em condições normais de uso.

A reposição de peças defeituosas e execução de serviços decorrentes desta Garantia somente serão procedidas na Assistência Técnica Autorizada da Pumatronix ou de terceiro por ela expressamente indicado, onde deverá ser entregue o produto para reparo.

Esta Garantia somente será válida se o produto estiver acompanhado de *Formulário de Manutenção* devidamente preenchido e sem rasuras e acompanhado de Nota Fiscal.

Situações em que o Produto Perde a Garantia

- 1) Utilização de software/hardware não compatível com as especificações do Manual;
- 2) Ligação do produto à rede elétrica fora dos padrões estabelecidos no manual do produto e instalações que apresentam variação excessiva de tensão;
- 3) Infiltração de líquidos provenientes da abertura/fechamento do produto;
- 4) Danos causados por agentes naturais (descarga elétrica, enchente, maresia, exposição excessiva a variações climáticas, entre outros fatores) ou exposição excessiva ao calor (além dos limites estabelecidos no Manual);
- 5) Utilização do produto em ambientes sujeitos a gases corrosivos, com umidade excessiva e/ou poeira;
- 6) Mostrar sinais de adulteração de lacres de segurança;
- 7) Apresentar sinais de abertura e modificação feita pelo Cliente em locais do produto não autorizados pela Pumatronix;
- 8) Danos causados por acidentes/quedas/vandalismo;
- 9) Exibir número de série adulterado e/ou removido;
- 10) Danos decorrentes do transporte e embalagem do produto pelo Cliente em condições incompatíveis com o mesmo;
- 11) Mau uso e em desacordo com o Manual de Instruções.

13. Política de Privacidade

Em conformidade com a Lei Geral de Proteção de Dados (LGPD) - Lei nº13.709, de 14 de agosto de 2018, este produto tem funções programáveis para a captação e processamento de imagens que podem infringir a LGPD quando utilizado, em conjunto com outros equipamentos, para captar dados pessoais.

O equipamento não coleta, utiliza ou armazena informações pessoais, sensíveis ou não para sua operação.

A Pumatronix não se responsabiliza pelas finalidades, uso e tratamento das imagens captadas, sendo que o controle das informações e formas de operação do produto são de exclusiva decisão do usuário ou adquirente do produto.





www.pumatronix.com

