

CAPTURA DE IMAGEM

ITSCAM VIGIA+



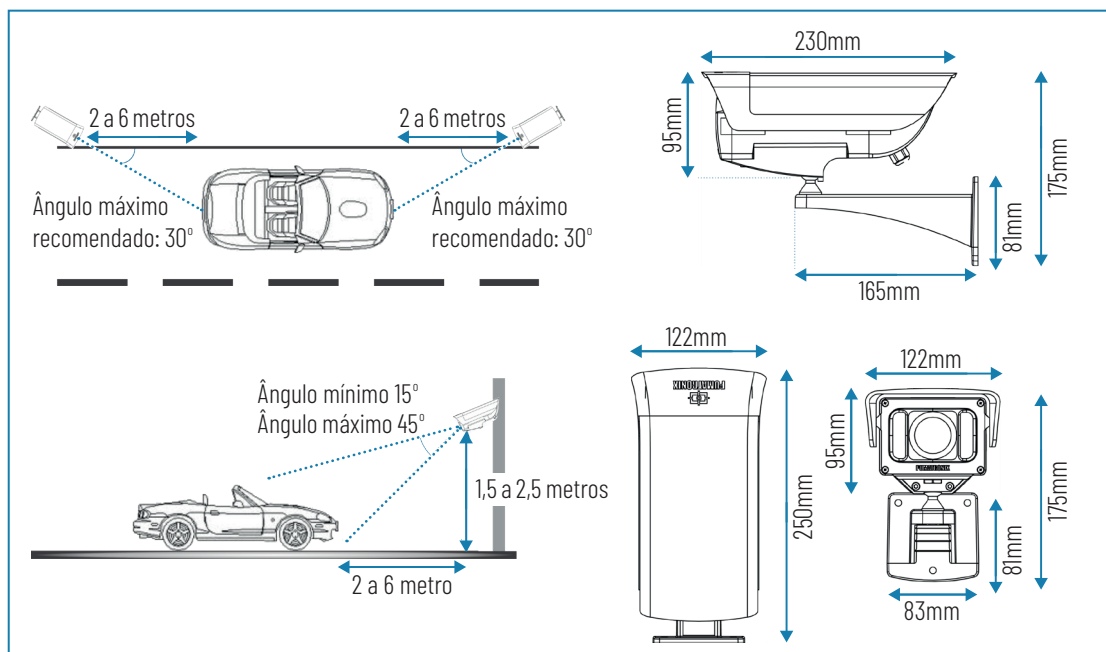
ITSCAM VIGIA+, UM DISPOSITIVO ALL-IN-ONE

ITSCAM VIGIA+ é um dispositivo inteligente de alta eficiência para captura e processamento de imagens aplicada na identificação veicular à curta distância para o registro de imagens panorâmicas, pronta para uso externo.

Desenvolvida para o registro de veículos de uma forma eficiente, ela permite a utilização de gatilho (trigger) físico ou virtual e o processamento das imagens para a identificação automática da placa (LAP/OCR). É um equipamento compacto, com flash integrado e lente motorizada, de fácil instalação, configuração e manutenção.

APLICAÇÕES

- Praças de pedágio
- Sistemas de fiscalização de pedágio
- Mobilidade urbana
- Balanças rodoviárias
- Portos e Aeroportos
- Acessos e estacionamentos



PRINCIPAIS CARACTERÍSTICAS

- Lente motorizada
- Flash integrado
- Classificação de proteção IP67
- Processamento OCR embarcado
- Articulação esférica para ajuste de posicionamento
- Protocolo Wiegand
- Protocolo de comunicação aberto
- Tecnologia HDR PUMATRONIX

ESPECIFICAÇÕES TÉCNICAS

Captura de imagem	
Iluminação IR	B: Branca I: Infravermelha M: Mista D: Sem iluminação
Lente	L1: 3-10mm, ideal para identificação veicular de 2 a 4 metros ou para imagens panorâmicas L2: 9-22mm, ideal para identificação veicular de 4 a 8 metros
Resolução	1.3MP - 1280x960
Peso	~ 955g
Material	Polycarbonato, IP67
Temperatura de operação	-10°C a 50°C (versão padrão) -10°C a 75°C (versão estendida)
Consumo	10W
Alimentação	Fonte 24 a 32VDC e 1A ou Power Over Ethernet (PoE) Padrão 802.3af
Opcionais	J: Jidosha Light (OCR/LPR) P: Alimen. PoE R: RTC (relógio de precisão)
Taxa interna de aquisição	29 FPS

Gerenciamento de dados	
Tamanho médio da imagem diurna*	[A] 60KB
Tamanho médio da imagem noturna*	[B] 45KB

Estimativa de cálculo para armazenamento no servidor	
Quantidade de dispositivos	[C] 1
VDM Diurno (Veículo Diário Médio)	[D] 1200
VDM Noturno (Veículo Diário Médio)	[E] 800
Quantidade de dias para armazenamento	[F] 30
Espaço em disco necessário	$C \times [(D \times A) + (E \times B)] \times F$ 1 [dispositivo] x [(1200 x 60) + (800 x 45)] x 30 3.240.000 KB, 3.165 MB ou 3.1 GB

* Consideramos o tamanho médio pois ele varia de acordo com as informações que existem na imagem, como por exemplo cores, linhas, etc.

