

ITSLUX

Datasheet

EMISSORES DE LUZ A LED PULSADO

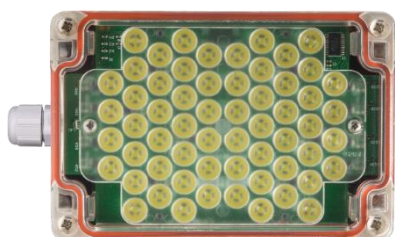
A linha ITSLUX é formada por dispositivos emissores de luz para uso em aplicações noturnas ou com baixa iluminação ambiente. Seu funcionamento é similar ao de um flash fotográfico e, de acordo com o modelo, pode emitir luz branca ou infravermelha. Quando utilizada em conjunto com a linha de dispositivos ITSCAM garante o perfeito sincronismo entre o disparo de luz e a captura da imagem.

CARACTERÍSTICAS

- Emissão de luz branca (visível) e infravermelha
- Modelos com ângulo de emissão de 16° a 90°
- Iluminação até 28 m
- Capacidade de até 16 disparos por segundo
- Policarbonato com proteção IP67 e UV

BENEFÍCIOS

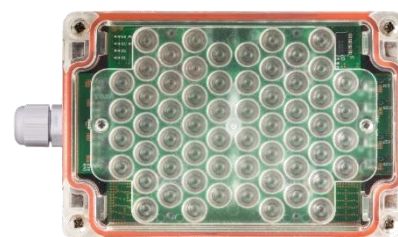
- Acionamento por I/O de disparo ou porta serial.
- Controle de intensidade de disparo de acordo com o tempo de abertura do obturador.
- Acionamento apenas durante o tempo de exposição do sensor de imagem.
- LEDs indicativos de funcionamento configuráveis.
- Monitoramento de temperatura de operação, tensão e status de disparo via porta serial.
- Interface de comunicação para gerenciamento
- Proteção contra superaquecimento.
- Baixo consumo de energia



ITSLUX W6075 OU I 6090



ITSLUX I1516 OU I3016



ITSLUX I6022 OU I3022

ESPECIFICAÇÕES TÉCNICAS

MODELO	ÂNGULO DE EMISSÃO	USO RECOMENDADO	LUZ EMITIDA	DISPAROS POR SEGUNDO
I1516	16°	15 a 21m	Infravermelha (não visível) Comprimento da onda: 850m	4 a 16
I1522	22°	4 a 8m		
I3016	16°	15 a 28m		
I3022	22°	4 a 14m		
I6022	22°	4 a 21m		
I6090	90°	0 a 3m		
W6032	32°	4 a 12m	Branca (visível)	2 a 8
W6075	75°	2 a 8m		
W6032-V	32°	4 a 8m		
W6075-V	75°	2 a 4m		15 a 128

Alimentação	24 a 32Vdc (padrão modelo 24V) 12 a 20 Vdc (modelo 12V)
Corrente de pico	1A (24Vdc) 3A (12Vdc)
Consumo (Stand by)	1W
Temperatura de operação	-10° a 60°C
Material	Polycarbonato com proteção IP67
Dimensões	81 x 121 x 76mm (L x A x P)
Peso	~ 500g

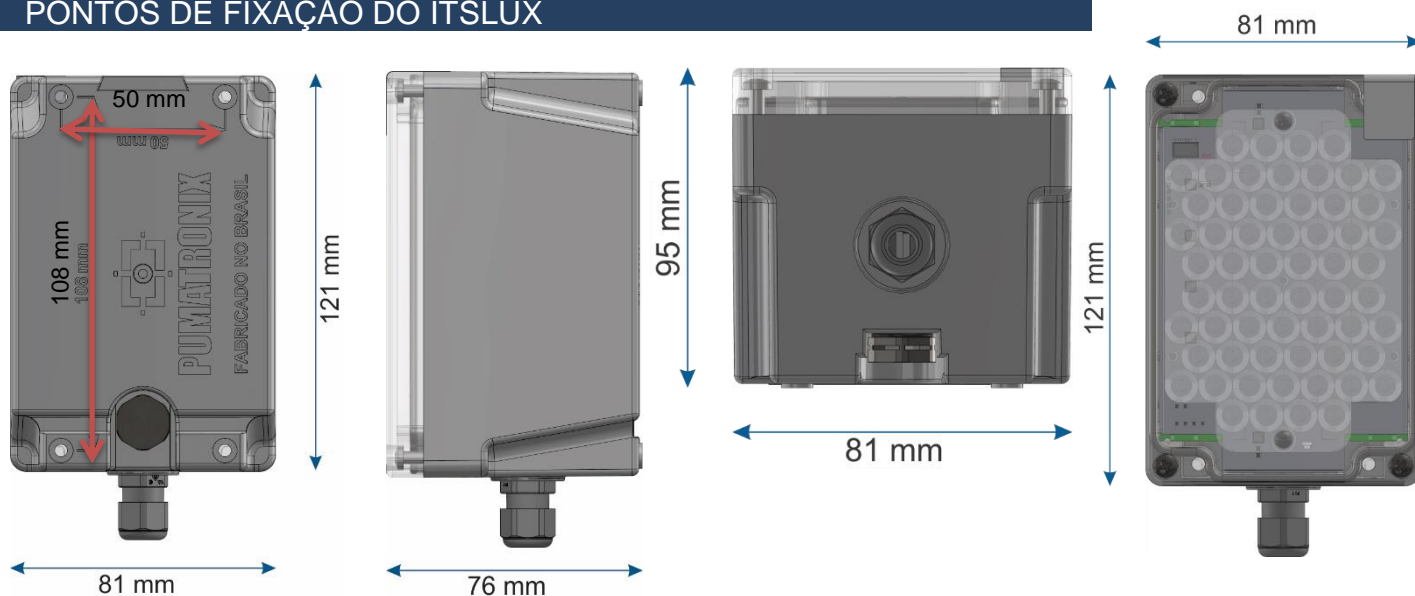
LINHA PTH (descontinuada)

ITSLUX 150
ITSLUX 300
ITSLUX 150-60
SUPERLUX 150
SUPERLUX 300
WHITELUX-32
WHITELUX-75
WHITELUX VIDEO-32
WHITELUX VIDEO-75

LINHA SMD

ITSLUX I3022
ITSLUX I6022
ITSLUX I6090
ITSLUX I1516
ITSLUX I3016
ITSLUX W6032
ITSLUX W6075
ITSLUX W6032-V
ITSLUX W6075-V

PONTOS DE FIXAÇÃO DO ITSLUX



DSLUXPT-001