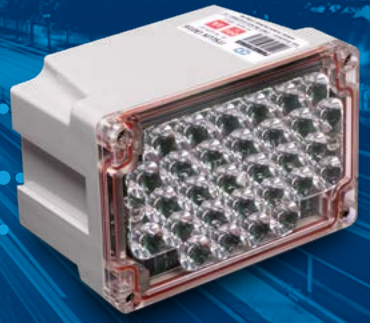


EMISOR DE LUZ ITSLUX



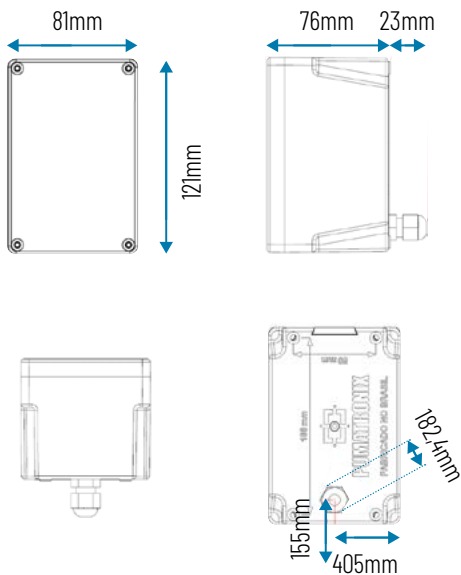
ITSLUX, EMISOR DE LUZ LED PULSADA

La línea **ITSLUX** está formada por dispositivos emisores de luz para utilizar en aplicaciones nocturnas o con baja iluminación ambiente. Su funcionamiento es similar al de un flash fotográfico y, según el modelo, puede emitir luz blanca o infrarroja. Cuando se utiliza en conjunto con la línea de dispositivos **ITSCAM** garantiza el perfecto sincronismo entre el disparo de luz y la captura de la imagen.

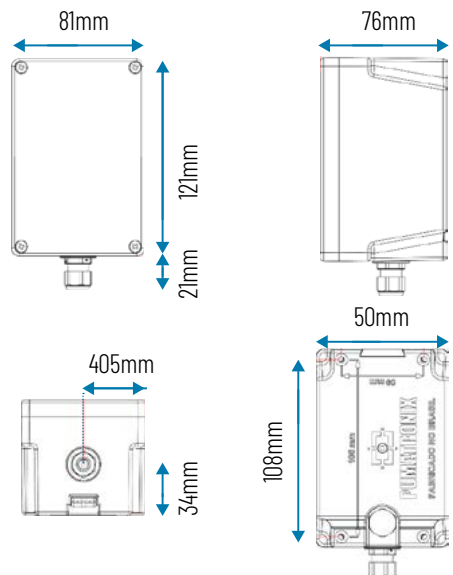
APLICACIONES

- Fiscalización de tránsito
- Estaciones de control de peso vehicular
- Terminales portuarias
- Movilidad urbana
- Concesionarias y peajes
- Ciudades inteligentes

Dibujo técnico de ITSLUX alimentación posterior.



Dibujo técnico de ITSLUX alimentación inferior.

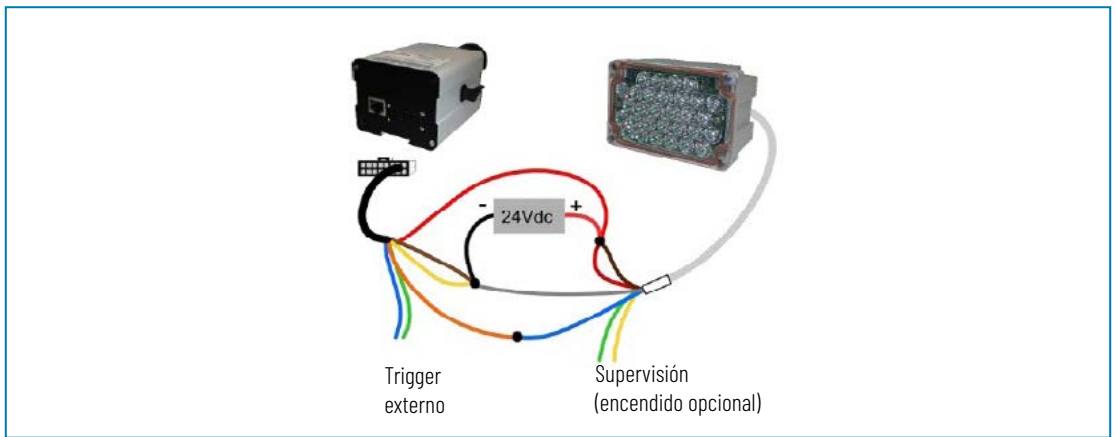


CARACTERÍSTICAS PRINCIPALES

- Alta potencia luminosa
- Bajo consumo de energía
- Emisión de luz blanca (visible) e infrarroja
- Control de intensidad dinámico
- Interfaz de comunicación para gestión
- Disparo por I/O o comunicación serial
- ABS de alta resistencia
- Protección contra sobrecalentamiento
- Modelos con ángulo de emisión de 16° a 90°
- Iluminación hasta 28 m
- Capacidad de hasta 16 disparos por segundo
- Policarbonato con protección IP67 y UV

ESPECIFICACIONES TÉCNICAS

Modelo	Ángulo de emisión	Uso recomendado	Luz emitida	Disparos por seg.
I1516	16°	15 a 21 m	Infrarroja (no visible)	4 a 16
I1522	22°	4 a 8 m		
I3016	16°	15 a 28 m		
I3022	22°	4 a 14 m		
I6022	22°	4 a 21 m		
I6090	90°	0 a 3 m		
W6032	32°	4 a 12 m	Blanca (visible)	2 a 8
W6075	75°	2 a 8 m		
W6032-V	32°	4 a 8 m		15 a 128
W6075-V	75°	2 a 4 m		
Alimentación			24 a 32 VDC (modelo 24 V) 12 a 20 VDC (modelo 12 V)	
Corriente de pico			Modelo 24 V, 1 A Modelo 12 V, 3 A	
Consumo (Stand by)			1 W, modelos 24 V y 12 V	
Temperatura de operación			-10 °C a 60 °C	
Material			Policarbonato con protección IP67	
Dimensiones			81 x 121 x 76 mm (A x H x P)	
Peso			~ 500 g	



Terminal	Señal	Descripción
Rojo	V+	Tensión Positiva
Gris	GND	Puesta a tierra
Amarillo	RS-232_Tx	Terminal de comunicación Tx
Verde	RS-232_Rx	Terminal de comunicación Rx
Marrón	IN+	Positivo de la entrada de disparo
Azul	IN-	Negativo de la entrada de disparo

