



# NEVADA

## NEVADA

LÍDER NA GESTÃO DE EVASÃO EM PRAÇAS DE PEDÁGIOS

# Produto

**Pumatronix Equipamentos Eletrônicos Ltda.**

Rua Bartolomeu Lourenço de Gusmão, 1970. Curitiba, Brasil

Copyright 2020 Pumatronix Equipamentos Eletrônicos Ltda.

*Todos os direitos reservados.*

Visite nosso website <https://www.pumatronix.com>

Envie comentários sobre este documento no e-mail [suporte@pumatronix.com](mailto:suporte@pumatronix.com)

Informações contidas neste documento estão sujeitas a mudança sem aviso prévio.

A Pumatronix se reserva o direito de modificar ou melhorar este material sem obrigação de notificação das alterações ou melhorias.

A Pumatronix assegura permissão para download e impressão deste documento, desde que a cópia eletrônica ou física deste documento contenha o texto na íntegra. Qualquer alteração neste conteúdo é estritamente proibida.

## Histórico de Alterações

Data	Revisão	Conteúdo atualizado
11/2017	1.0	Versão Inicial
09/11/2018	2.0	Revisão no hardware
16/11/2022	3.0	Atualização do formato; Atualização do conteúdo de firmwares
02/07/2024	3.1	Atualização da política de privacidade; Revisão geral do layout do documento
13/09/2024	3.2	Atualização componentes fornecidos
20/03/2025	3.3	Atualização da Visão Geral; Atualização dos componentes do quadro; Inclusão do Quadro NEVADA Compacto; Atualização do modelo do dispositivo de captura de imagem Panorâmica; Atualização do alcance estimado; Atualização e inclusão de diagramas; Atualização da conexão com Sinais dos Sensores (SAD-664)

## Visão Geral

---

O NEVADA é uma solução completa para fiscalização não metrológica de veículos que cometem a infração de “*Evadir-se do pedágio sem o pagamento da tarifa*”, especificada no Artigo 209-A do Código de Trânsito Brasileiro. Composta por dispositivos de captura e processamento de imagens, iluminadores, dispositivos de infraestrutura e o software integrado, que oferece a integração com sistemas como ITSCAMPRO.

O NEVADA é um sistema especialmente desenvolvido para monitorar veículos que tenham evadido das praças de pedágio de concessionárias de rodovias. É o sistema líder no mercado Brasileiro para essa aplicação. Regulamentado em conformidade com a Portaria 179 do DENATRAN e homologado no INMETRO, realiza a coleta de imagens diurnas e noturnas, de forma otimizada e eficiente, efetuando o monitoramento dos veículos através da leitura automática de suas placas e permitindo o gerenciamento dos registros efetuados.

Este sistema funciona de forma automática, necessitando apenas de um gatilho para iniciar o processo de registro do veículo, e as principais funções executadas pela solução NEVADA são:

- Automatização do processo de fiscalização de evasão de pedágio;
- Identificação das evasões com foto e placa, enviando os dados para emissão da infração;
- Consulta dos TAGS válidos para cobrança ou autuações;
- Emissão de relatório de fluxos, permitindo um controle do faturamento pela concessionária;
- Captura de imagens, frontais, laterais e traseiras de veículos e gravação de vídeos;
- Fornecimento de imagens nítidas independente das condições de iluminação e clima;
- Integração com órgãos públicos;
- Sistema Web para consulta e triagem;
- Programação do tempo de gravação de vídeo;
- Dashboard com o perfil de evasões, dados do sistema e do equipamento em tempo real.

## Riscos de Manuseio

---



Este equipamento deve ser alimentado com uma fonte de corrente contínua (DC) com tensão entre 9 a 32 Vdc. Não conecte nenhuma das entradas diretamente à rede elétrica (AC)!

---



**Risco de Oxidação:** As conexões elétricas e de sinal realizadas no chicote da ITSCAM VIGIA+ e no cabo de rede de dados devem ser protegidas em caixa de passagem ou estrutura semelhante para evitar a oxidação das ligações e infiltração indesejada de líquidos no chicote.

---



Este equipamento pode ser acompanhado de lentes, que são sensíveis a impactos mecânicos como quedas e vibrações extremas.

---



**Local de Instalação:** Nos casos em que não é possível atender às especificações de instalação, é recomendado consultar o Suporte Técnico da Pumatronix.

---



**Danificar a Visão:** Os iluminadores emitem energia térmica e luminosa (não-visível nos modelos infravermelhos), por isso não é recomendado olhar diretamente para os LEDs. Também não é recomendada a utilização de qualquer instrumento óptico para olhar diretamente para os LEDs.

---



**Segurança na alimentação:** Os protetores de surto e o disjuntor devem apresentar as especificações indicadas, para garantir que os equipamentos possuem a proteção necessária na conexão da alimentação. Caso não sejam instalados, os equipamentos podem ser danificados em situação de sobrecarga da rede elétrica.

---



**Distribuição da informação:** O conteúdo gerado pelo NEVADA (imagens capturadas e dados) é protegido por usuário e senha. Porém, cabe ao administrador do sistema o controle dos usuários que possuem acesso à informação e a divulgação do conteúdo.

---

## Modelos

Cada pista monitorada pelo NEVADA tem um ou mais conjuntos instalados dependendo da configuração e do tipo de pista de pedágio.

- 1) *Conjunto Óptico* contém os equipamentos responsáveis pela aquisição de imagens frontais e traseiras dos veículos e do entorno da pista (panorâmica), indicando o ato de evasão do pedágio sem pagamento:
  - a. ITSCAM VIGIA+ Panorâmica;
  - b. ITSCAM VIGIA+ Traseira;
  - c. ITSCAM VIGIA+ Frontal;
  - d. Iluminador ITSLUX.

Modelos disponíveis	Posição	Resolução	Alcance estimado (em metros) *
ITSCAM VIGIA+ (S07L1IT1P)	Panorâmica	640x480 px	NA**
ITSCAM VIGIA+ (S04L1IT1P)	Frontal ou Traseira	1280x960 px	3 a 9 m (3.3-10mm)
ITSCAM VIGIA+ (S08L6IT1P)	Frontal ou Traseira	1280x800 px	3 a 13 m (2.7-12mm)

\*Os caracteres das placas de veículos permanecem legíveis na leitura de OCR dentro do intervalo de distância do alcance estimado, definido de acordo com a lente aplicada ao modelo.

\*\*O modelo com resolução de 640x480 px (sensor S07) é utilizado somente em monitoramento panorâmico, sem a leitura de OCR.

- 2) *Conjunto Infra* fornece a infraestrutura para instalação dos equipamentos ópticos com a proteção para as conexões e o mecanismo de supervisão do hardware:
  - a. *Quadro NEVADA ou Quadro NEVADA Compacto*;
  - b. Dispositivos Elétricos dos quadros;
  - c. *Caixa de Passagem*;
  - d. Poste Panorâmico;
  - e. Poste Traseiro;
  - f. Poste Frontal.



**Risco de Perda de Garantia: As peças que compõem o NEVADA não devem ser abertas para execução de reparos. Todos os tipos de manutenção serão realizados pela Assistência Técnica da Pumatronix.**

O sistema NEVADA pode ser instalado em todas as pistas de uma praça de pedágio, automáticas, semi-automáticas ou manuais. A *Unidade Local de Processamento (ULP)* é o componente do *Quadro NEVADA* e do *Quadro NEVADA Compacto* que se comunica com os *Conjuntos Ópticos* de cada pista com a função do processamento das imagens para que se tenha o reconhecimento óptico dos caracteres (OCR) das placas dos veículos. Além do processamento das imagens, a ULP armazena os arquivos até a sincronização com o software do Sistema NEVADA e assim, as especificações mínimas podem variar de acordo com a quantidade de pistas que cada unidade atende:

Número de pistas	Tipo de processador	Especificações mínimas
2 (duas) pistas	i3 ou similar	4GB de RAM e HD com 32GB

Para o servidor onde será instalado o software do Sistema NEVADA que recebe todos os eventos de possíveis infrações de evasão de pedágio e permite a triagem e o processamento dos dados.

<b>Número de evasões/dia</b>	<b>Sistema Operacional</b>	<b>CPU</b>	<b>Memória</b>	<b>Armazenamento</b>
1.000	Linux Ubuntu Server 20.04 ou 22.04	9 núcleos	6GB	1,5TB
2.000		16 núcleos	7GB	2,5TB

# Sumário

1. Conhecendo o Produto .....	8
2. Informações Geradas .....	9
3. Documentação Adicional.....	11
4. Especificações Mecânicas.....	12
4.1. Conjunto Óptico .....	12
4.1.1. ITSCAM VIGIA+ .....	12
4.1.2. Iluminador ITSLUX.....	14
4.2. Conjunto Infra.....	15
4.2.1. Quadro NEVADA e Quadro NEVADA Compacto.....	15
4.2.2. Dispositivos Elétricos .....	16
4.2.3. Caixa de Passagem .....	17
4.2.4. Poste para Captura de Imagem Panorâmica.....	18
4.2.5. Poste para Captura de Imagem Frontal .....	19
4.2.6. Poste para Captura de Imagem Traseira.....	20
5. Especificações Elétricas .....	21
5.1. Placa Supervisora .....	22
5.1.1. Comportamento dos LEDs da Placa Supervisora.....	23
5.2. Fonte de Alimentação 110/220 – 24Vdc.....	23
5.3. Switch .....	24
5.4. Unidade Local de Processamento (ULP) .....	24
5.5. Hardkey.....	25
5.6. Cooler (Opcional) .....	25
5.7. Dispositivos de Proteção Elétrica .....	25
5.8. Caixa de Passagem.....	27
5.9. Conexão com Dispositivos ITSCAM VIGIA+ .....	27
5.10. Conexão com os Sinais dos Sensores.....	28
5.10.1. Aplicação dos Sinais dos Sensores.....	28
5.11. Conexão com a Rede de Dados.....	29
6. Especificações de Software .....	29
6.1. Funcionalidades.....	29

7. Licenciamento .....	30
8. Configuração Inicial .....	31
8.1. Pré-Requisitos de Instalação.....	31
8.1.1. Local de Instalação dos Equipamentos .....	31
8.2. Condições Necessárias para Instalação .....	33
8.2.1. Parametrização da Interface de Rede .....	33
8.2.2. Posicionamento da ITSCAM VIGIA+ .....	33
8.2.3. Ajustes de Enquadramento da Imagem .....	34
9. Primeiro Acesso .....	35
10. Cuidados e Manutenção.....	35
11.1. Atualização de Firmware .....	36
11.2. Manutenção Preventiva.....	36
11.2.1. Manutenção Preventiva da ITSCAM VIGIA+ .....	36
11.2.2. Manutenção Preventiva do Suporte de Fixação da ITSCAM VIGIA+ .....	37
11.2.3. Manutenção Preventiva da Aba de Proteção da ITSCAM VIGIA+ .....	37
11.2.4. Manutenção Preventiva do Iluminador ITSLUX .....	38
11.2.5. Manutenção Preventiva Elétrica.....	38
11. Condições Gerais da Garantia.....	38
11.1. Situações em que o Produto Perde a Garantia .....	39
12. Política de Privacidade .....	39



## 1. Conhecendo o Produto

A solução NEVADA consiste em um conjunto de equipamentos e software capazes de monitorar o fluxo de veículos em pistas de praças de pedágio que utilizam tanto o mecanismo de cobrança AVI (identificação automática de veículos) como a cobrança manual. Entre os elementos básicos que caracterizam uma pista monitorada, estão:

- *Semáforo* indicativo da liberação do veículo;
- *Cancela* para bloquear a passagem dos veículos (dimensionada para que não cause danos físicos e materiais, caso seja atingida por um veículo enquanto encontra-se fechada);
- Sensores detectores de veículos, que podem ser do tipo *Barreira Óptica* e/ou *Laço Indutivo*;
- *Guarita* existente na praça de pedágio, para que o operador possa realizar o processo de cobrança manual.

Como pode ser observado na imagem da pista, a instalação do NEVADA gera uma mínima interferência visual no contexto da praça de pedágio, pois é necessário apenas a instalação dos três postes que acomodam os dispositivos de captura ITSCAM VIGIA+, o iluminador ITSLUX (para captura de imagens noturnas) e as Caixas de Passagem, que abrigam e protegem as conexões elétricas e de dados, bem como o cabeamento.

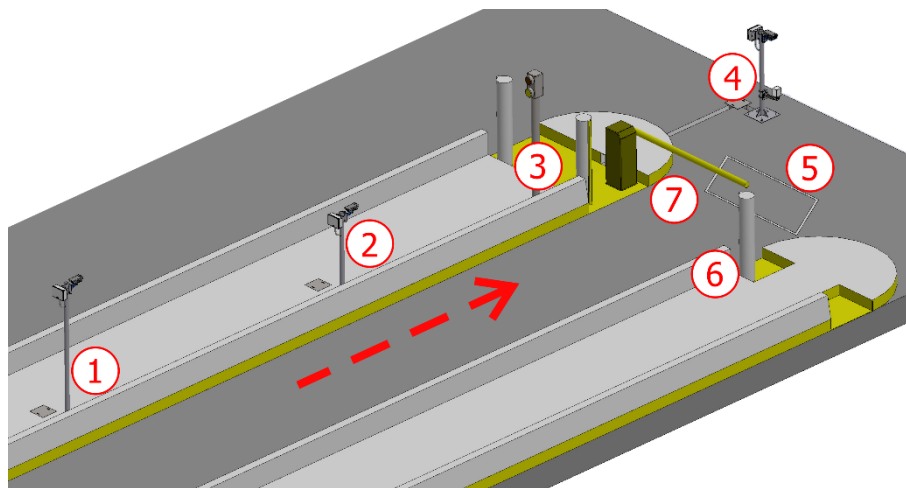


Figura 1 - NEVADA instalado em uma pista de cobrança automática (AVI): 1) Poste de captura Panorâmica, 2) Poste de captura Traseira, 3) Semáforo da pista, 4) Poste de captura Frontal, 5) Laço da pista, 6) Barreira Óptica da pista, 7) Cancela da pista

O impacto visual da instalação do sistema é pequeno ao serem avaliados todos os benefícios de sua utilização, como fiscalização automatizada e o retorno da receita perdida com veículos que passam pela praça sem o devido pagamento de seus tributos.

Para implantação do sistema, primeiramente deve ser planejado em quais pistas da praça de pedágio será realizado o monitoramento. Os recursos necessários para a instalação e a conexão com os sinais da pista estão apresentados em [Configuração Inicial](#) e detalhados no Guia de Instalação e Manutenção.

## 2. Informações Geradas

A solução NEVADA contém um módulo de gerenciamento das infrações de evasão do pedágio cometidas nos pontos de monitoramento instalados nas pistas de praças de pedágio. O software NEVADA é responsável, principalmente, por compilar os dados para o mesmo registro, gerando um auto de infração que opcionalmente pode conter a imagem traseira, conforme o órgão de fiscalização atendido:



Figura 2 - Auto de infração gerado pelo Sistema NEVADA

Além da configuração do auto de infração, o NEVADA pode disponibilizar as seguintes informações:

- Busca de *Registros* armazenados, com diversas opções de filtros;
- *Relatórios de Evasão*, com informações gráficas dos registros efetuados por período e a localização em mapa;
- *Relatório de Auditoria* com todas as ações efetuadas pelos usuários no sistema;
- Relatório de registros identificados como evasores, contendo o quantitativo de registros para a mesma placa, no intervalo de tempo especificado;

- Vídeo gravado durante a passagem do veículo no ponto monitorado;
- Cadastro e controle dos dados de várias praças de pedágio com monitoramento NEVADA;
- Relatórios com dados estatísticos de infrações cometidas por período;
- Status dos equipamentos, de acordo com o perfil do usuário conectado;
- Vídeo capturado em tempo real pelos equipamentos cadastrados no NEVADA, para verificações e ajustes;
- Imagens capturadas pelos dispositivos ITSCAM VIGIA+, que podem ser baixadas para melhor visualização.

Alguns *Filtros* que podem ser utilizados na busca por registros armazenados no banco de dados do NEVADA são apresentados na tela em *Validação > Registros*:



Figura 3 - Filtros disponíveis na busca por registros armazenados no NEVADA



**Distribuição da informação: O conteúdo gerado pelo NEVADA (imagens capturadas e dados) é protegido por usuário e senha. Porém, cabe ao administrador do sistema o controle dos usuários que possuem acesso à informação e a divulgação do conteúdo.**

O NEVADA permite a visualização ampliada das imagens capturadas assim como o download, facilitando a validação do registro. A qualidade das imagens adquiridas pelos dispositivos ITSCAM VIGIA+ pode ser identificada nas imagens:



Figura 4 - Exemplos de imagens diurna e noturna registradas pela ITSCAM VIGIA+ Frontal



Figura 5 - Exemplos de imagens diurna e noturna registradas pela ITSCAM VIGIA+ Traseira



Figura 6 - Exemplos de imagens diurna e noturna registradas pela ITSCAM VIGIA+ Panorâmica

### 3. Documentação Adicional

Produto	Link	Descrição
ITSCAM VIGIA+	<a href="#">Manual do Produto</a>	Manual com as configurações avançadas do dispositivo de captura de imagens ITSCAM VIGIA+
	<a href="#">Manual de Integração</a>	Manual de programação e de integração contendo as informações necessárias para a integração da família 400 da ITSCAM com uma aplicação
	<a href="#">Guia de Instalação e Manutenção</a>	Guia contendo as informações necessárias para efetuar a instalação e a manutenção da ITSCAM VIGIA+
ITSLUX	<a href="#">Manual do Produto</a>	Manual com as configurações avançadas do dispositivo de captura de imagens ITSLUX
	<a href="#">Manual de Integração</a>	Manual de programação e de integração contendo as informações necessárias para a integração da ITSCAM 600 com uma aplicação
	<a href="#">Guia de Instalação e Manutenção</a>	Guia contendo as informações necessárias para efetuar a instalação e a manutenção do ITSLUX

Produto	Link	Descrição
NEVADA	<a href="#">Manual de Integração</a>	Manual de programação e de integração contendo as informações necessárias para a integração do NEVADA com uma aplicação
	<a href="#">Guia de Instalação e Manutenção</a>	Guia contendo as informações necessárias para efetuar a instalação e a manutenção do NEVADA

## 4. Especificações Mecânicas

Para a pista monitorada pelo NEVADA são necessários o *Conjunto Óptico*, com os equipamentos responsáveis pela aquisição de imagens da pista e o *Conjunto Infra* com os elementos para fixação dos equipamentos ópticos, proteção das conexões e controle do hardware.

### 4.1. Conjunto Óptico

O *Conjunto Óptico* corresponde aos equipamentos responsáveis pela aquisição de imagens:

- ITSCAM VIGIA+ Panorâmica com o iluminador ITSLUX opcional;
- ITSCAM VIGIA+ Frontal com o iluminador ITSLUX;
- ITSCAM VIGIA+ Traseira.

#### 4.1.1. ITSCAM VIGIA+

Os equipamentos responsáveis pelo registro fotográfico e de vídeo possuem as mesmas especificações técnicas, exceto pela distância focal das lentes, que variam de acordo com a resolução do equipamento. Podem ser selecionados diferentes modelos do dispositivo de captura de imagens ITSCAM VIGIA+ para operação no NEVADA, de acordo com a posição em que será instalado, conforme especificado em [Modelos](#).

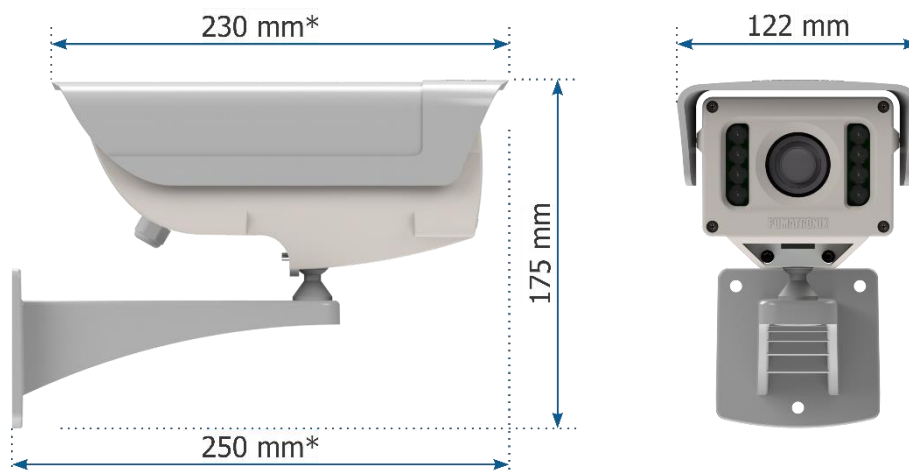


Figura 7 - Dimensões do dispositivo ITSCAM VIGIA+

\*Dimensão considerando a *Aba Deslizante* na posição inicial.

- Material: Policarbonato com proteção UV
- Grau de Proteção: IP67
- Fixação:

- *Suporte VIGIA+*, utilizando 3 parafusos de 3/16" de diâmetro (não incluídos, pois o comprimento e o tipo variam de acordo com a aplicação);

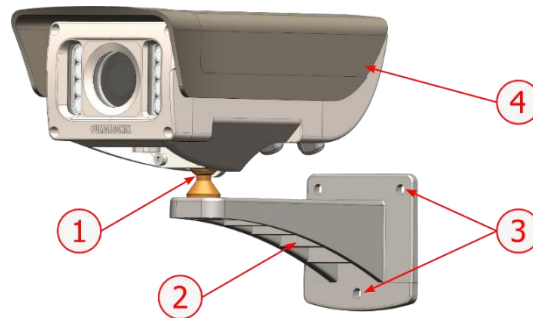


Figura 8 - Fixação do Suporte VIGIA+: 1) Ajuste de inclinação do dispositivo VIGIA+; 2) Suporte VIGIA+; 3) Pontos de fixação, utilizando parafusos 3/16"; 4) Aba deslizante, ajustada no enquadramento

- *Fixador da VIGIA+*, em conjunto com o *Reforço* e 2 parafusos M4 Allen 3mm, permitem a fixação do equipamento na esfera do *Suporte VIGIA+*;

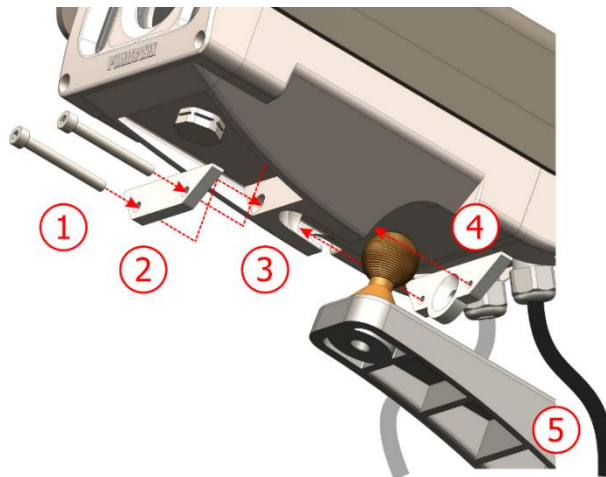


Figura 9 - Montagem do Fixador da VIGIA+: 1) Parafusos M4 Allen 3mm (2 unidades); 2) Reforço; 3) Cavidade da VIGIA+; 4) Fixador

- Interfaces: Conexão Ethernet e Cabo manga 12 vias;
- Temperatura de operação: -10°C a 60°C;
- Peso: 955g;
- Proteção Mecânica: Aba ajustável (proteger as lentes de incidência direta de raios solares);
- Lentes: Motorizada, com correção infravermelha e distância focal variável de acordo com o modelo e poste de instalação;
- Iluminador: Infravermelho, integrado e com potência luminosa variável.



**Danificar a Visão:** O iluminador integrado ao equipamento emite energia térmica e luminosa (não visível por se tratar de iluminação infravermelha), por isso não é recomendado olhar diretamente para os LEDs. Também não é recomendada a utilização de qualquer instrumento óptico para olhar diretamente para os LEDs. Ocorrendo problemas de funcionamento, encaminhe o produto para a Assistência Técnica da Pumatronix.



**Montagem da ITSCAM VIGIA+: Verifique a forma correta de montagem do conjunto da ITSCAM VIGIA+ com o respectivo suporte, acessando o Guia de Instalação e Manutenção do dispositivo.**

#### 4.1.2. Iluminador ITSLUX

O ITSLUX é um dispositivo eletrônico emissor de luz que permite capturar imagens noturnas. A emissão de luz deste equipamento ocorre de forma pulsada e é similar ao de um flash fotográfico com lâmpada.

No NEVADA, o ITSLUX é utilizado para melhorar a exibição dos detalhes do veículo nas imagens noturnas, sendo instalado em suporte que possibilita o ajuste de posicionamento em duas direções.

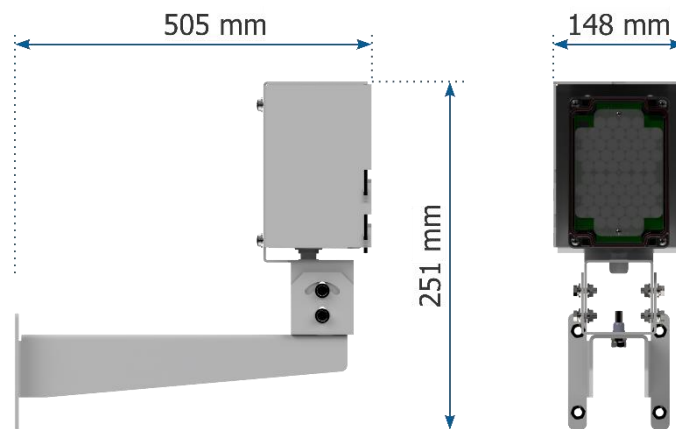


Figura 10 - Dimensões do ITSLUX com suporte

- Material: Policarbonato;
- Grau de Proteção: IP67;
- Fixação: Suporte ITSLUX NEVADA com Acrílico de Proteção frontal, preso ao Suporte Alumínio;
- Interfaces: LED indicativo do funcionamento, cabo manga 6 vias 22 AWG (sem blindagem) e tampa;



Figura 11 - Interface do ITSLUX: 1) LED indicativo do funcionamento; 2) Cabo manga 6 vias

- Peso aproximado: 472g (ITSLUX) + 1.250g (Suporte);
- Temperatura de operação: -10°C a 65°C.



**Danificar a Visão:** Os iluminadores emitem energia térmica e luminosa (não visível nos modelos infravermelhos), por isso não é recomendado olhar diretamente para os LEDs. Também não é recomendada a utilização de qualquer instrumento óptico para olhar diretamente para os LEDs.



**Montagem do ITSLUX:** Verifique a forma correta de montagem do conjunto do ITSLUX com o respectivo suporte, acessando o Guia de Instalação e Manutenção do dispositivo.

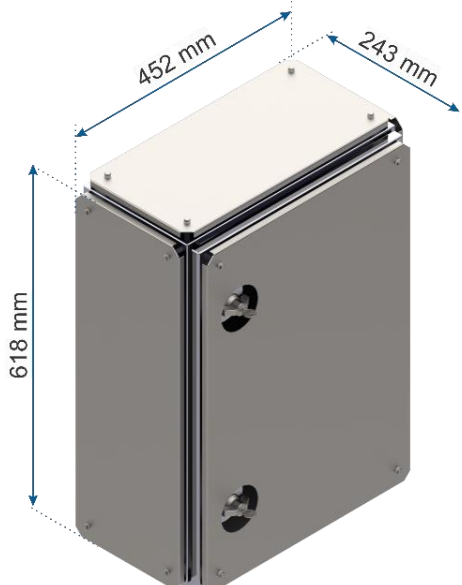
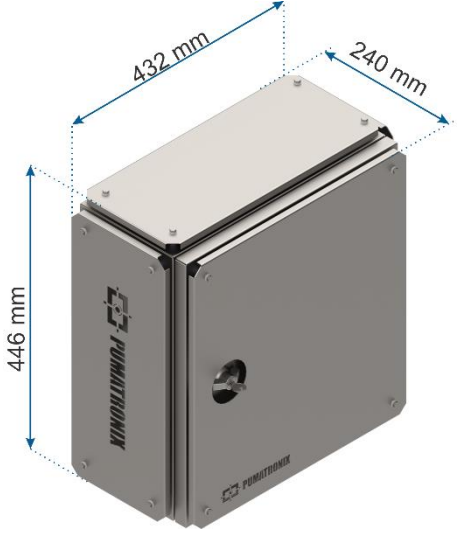
## 4.2. Conjunto Infra

O *Conjunto Infra* oferece a infraestrutura para a instalação dos equipamentos do *Conjunto Óptico* na pista e é composto por:

- Quadro NEVADA ou Quadro NEVADA Compacto;
- Dispositivos Elétricos dos quadros;
- Caixa de Passagem;
- Poste Panorâmico;
- Poste Traseiro;
- Poste Frontal.

### 4.2.1. Quadro NEVADA e Quadro NEVADA Compacto

O *Quadro NEVADA* ou *Quadro NEVADA Compacto* é responsável por acondicionar e proteger de intempéries os *Dispositivos Elétricos* e conexões, acompanha o suporte anexo que possibilita a fixação em estruturas de postes de formatos variáveis. As especificações mecânicas de cada um podem ser comparadas na tabela:

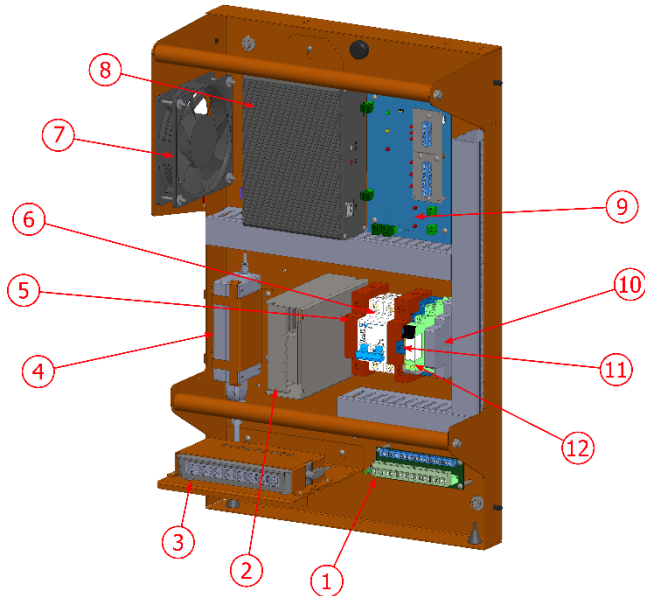
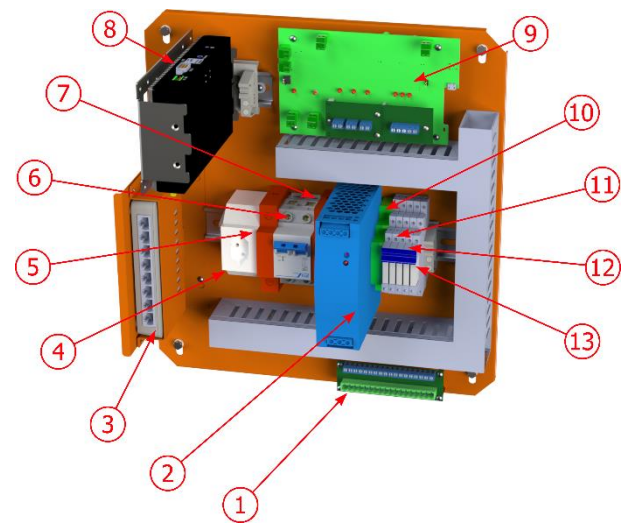
Quadro NEVADA	Quadro NEVADA Compacto
 <p><i>Figura 12 – Dimensões do Quadro NEVADA</i></p>	 <p><i>Figura 13 - Dimensões do Quadro NEVADA Compacto</i></p>
<ul style="list-style-type: none"> <li>• Material: Aço com Pintura RAL 7032;</li> </ul>	<ul style="list-style-type: none"> <li>• Material: Aço carbono Aisi 1020 galvanizado;</li> <li>• Proteção IP: IP66;</li> </ul>



Quadro NEVADA	Quadro NEVADA Compacto
<ul style="list-style-type: none"> <li>• Proteção IP: IP65;</li> <li>• Fixação: Parafusado ao suporte superior e inferior;</li> <li>• Suporte: O suporte permite instalar em superfícies planas (como colunas e paredes) e postes com formato variável;</li> <li>• Proteção Mecânica: Dissipação térmica através de Cooler (opcional) e Defletores;</li> <li>• Interfaces: Possui duas fechaduras e mecanismo que mantém a porta aberta durante o processo de manutenção;</li> <li>• Conexões: Sealtubo na base para proteger a passagem dos cabos;</li> <li>• Temperatura de operação: -10°C a 60°C.</li> </ul>	<ul style="list-style-type: none"> <li>• Fixação: Parafusado ao suporte superior e inferior;</li> <li>• Suporte: O suporte permite instalar em superfícies planas (como colunas e paredes) e postes com formato variável;</li> <li>• Proteção Mecânica: Dissipação térmica através das chapas laterais;</li> <li>• Interfaces: Fechadura tipo lingueta e mecanismo que mantém a porta aberta durante o processo de manutenção;</li> <li>• Conexões: Sealtubo na base para proteger a passagem dos cabos;</li> <li>• Temperatura de operação: -10°C a 55°C.</li> </ul>

#### 4.2.2. Dispositivos Elétricos

Os *Dispositivos Elétricos* são dispostos internamente no *Quadro NEVADA* ou *Quadro NEVADA Compacto* e oferecem o suporte à operação do sistema NEVADA. Os *Dispositivos Elétricos* que atuam nos mecanismos de proteção elétrica, são fixados ao painel interno e estão detalhados em [Especificações Elétricas](#):

Dispositivos Elétricos do Quadro NEVADA	Dispositivos Elétricos do Quadro NEVADA Compacto
	
<ol style="list-style-type: none"> <li>1. Conector Geral</li> <li>2. Fonte de Alimentação</li> <li>3. Switch</li> <li>4. Fonte de Alimentação ULP</li> <li>5. Protetor de Surto Elétrico (Circuito 220Vac, 2 unidades)</li> </ol>	<ol style="list-style-type: none"> <li>1. Conector Geral</li> <li>2. Fonte de Alimentação</li> <li>3. Switch</li> <li>4. Plug padrão brasileiro conforme a norma ABNT NBR 14136, 10A</li> <li>5. Protetor de Surto Elétrico (Circuito 220Vac)</li> <li>6. Disjuntor</li> </ol>

Dispositivos Elétricos do Quadro NEVADA	Dispositivos Elétricos do Quadro NEVADA Compacto
6. Disjuntor	7. Protetor de Surto Elétrico (Circuito 220Vac)
7. Cooler	8. ULP-Unidade Local de Processamento com Hardkey
8. ULP-Unidade Local de Processamento com Hardkey	9. Placa Supervisora
9. Placa Supervisora	10. Protetor de Surto Elétrico (Circuito 24Vac)
10. Protetor de Surto Elétrico (Circuito 24Vac)	11. Relé de Estado Sólido 24V (3 unidades)
11. Relé de Estado Sólido	12. Relé 127V
12. Relé (24Vdc, 127Vac ou 220Vac)	13. Relé 220V

### 4.2.3. Caixa de Passagem

Os postes em que são instaladas as ITSCAM VIGIA+ possuem uma *Caixa de Passagem* para proteger as conexões elétricas e de dados. O modelo de caixa de passagem apresentado é utilizado no poste Frontal, com o uso de suporte tipo cela com abraçadeiras e a capa protetora.

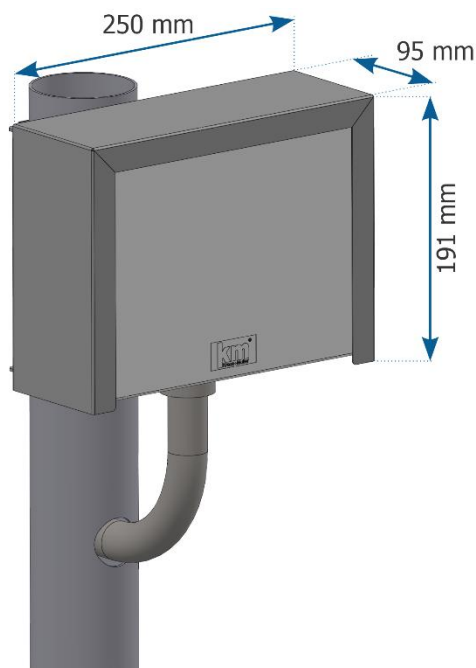
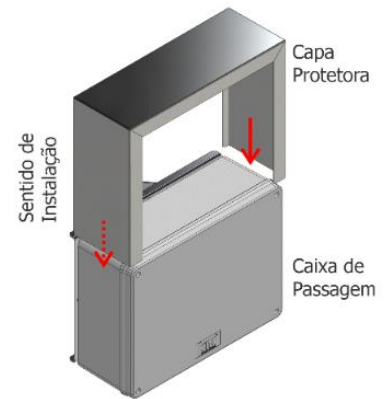


Figura 14 - Caixa de Passagem com capa protetora em poste

- Grau de Proteção: IP55;
- Material: *Caixa de Passagem* em termoplástico auto extingüível (Poliamida 6.6) e Capa Protetora em aço carbono 1020;
- Fixação: Parafusada em suporte preso ao poste;
- Suporte: Tipo cela com abraçadeiras;
- Proteção Mecânica: Capa Protetora.



**Vedação:** Toda *Caixa de Passagem* possui uma proteção adicional denominada *Capa Protetora*, que protege a caixa e aumenta o grau de proteção à infiltração de líquidos. Esta *Capa Protetora* deve ser mantida permanentemente instalada na *Caixa de Passagem*, salvo situações em que é necessário abri-la para realizar um procedimento de manutenção.



*Figura 15 - Instalação da Capa Protetora na Caixa de Passagem*

#### 4.2.4. Poste para Captura de Imagem Panorâmica

O Poste Panorâmico recebe a ITSCAM VIGIA+ Panorâmica (para registro da imagem da pista com o veículo e o semáforo) e uma Caixa de Passagem (para ligação da alimentação e rede de dados). É possível instalar o iluminador ITSLUX para operação em conjunto com a ITSCAM VIGIA+ Panorâmica, para obtenção de imagens panorâmicas mais nítidas no período noturno.



*Figura 16 - Poste Panorâmico com ITSCAM VIGIA+, ITSLUX (opcional) e Caixa de Passagem fixados*

- Material: Tubo galvanizado circular 3" (76,2mm);
- Pintura: Preta (pode ser customizada);
- Altura: 2,5m a partir da superfície;
- Fixação: Base chumbada com 4 Chumbadores 5/16" x 100 com Prisioneiro inox (tipo Parabolt) ou chumbador 190mm;
- Interfaces: Furos para encaixe do conduíte, passagem de cabos e evitar acúmulo interno de água.

#### 4.2.5. Poste para Captura de Imagem Frontal

O poste que permite a captura das imagens frontais recebe o nome de Frontal e acomoda a ITSCAM VIGIA+ Frontal, um iluminador ITSLUX (para captura de imagens noturnas com a devida iluminação) e uma *Caixa de Passagem* (protetora das conexões elétricas e de dados dos equipamentos).

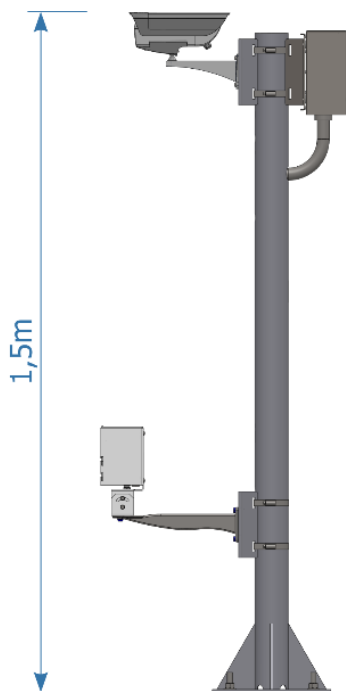


Figura 17 - Poste Frontal com ITSCAM VIGIA+, ITSLUX e Caixa de Passagem fixados

- Material: Tubo galvanizado circular 3" (76,2mm);
- Pintura: Preta (pode ser customizada);
- Altura: 1,5m a partir da superfície;
- Fixação: Base chumbada em chumbador 190mm e presa com porca e arruela, ou chumbada com 4 Chumbadores 5/16" x 100 com Prisioneiro inox (tipo Parabolt);
- Interfaces: Furos para encaixe do conduíte, passagem de cabos e evitar acúmulo interno de água.

#### 4.2.6. Poste para Captura de Imagem Traseira

A captura de imagens da traseira dos veículos infratores depende da instalação de um poste que posicione a ITSCAM VIGIA+ Traseira com distanciamento adequado em relação ao local em que o veículo geralmente se encontra na pista. Suas principais características são as mesmas do poste frontal, exceto pela ausência do furo inferior.

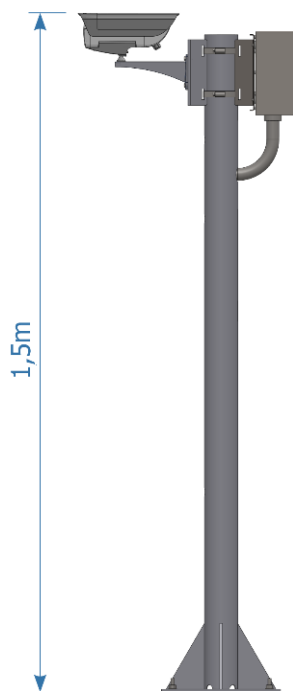


Figura 18 - Poste Traseiro com ITSCAM VIGIA+ e Caixa de Passagem fixados

## 5. Especificações Elétricas

- Alimentação: 127Vac ou 220Vac;
- Conexão: conector Ethernet RJ-45;

O *Quadro NEVADA* ou *Quadro NEVADA Compacto* é responsável por fornecer alimentação aos equipamentos de pista e por interligá-los aos sinais dos sensores, na forma como apresentado no diagrama ilustrativo:

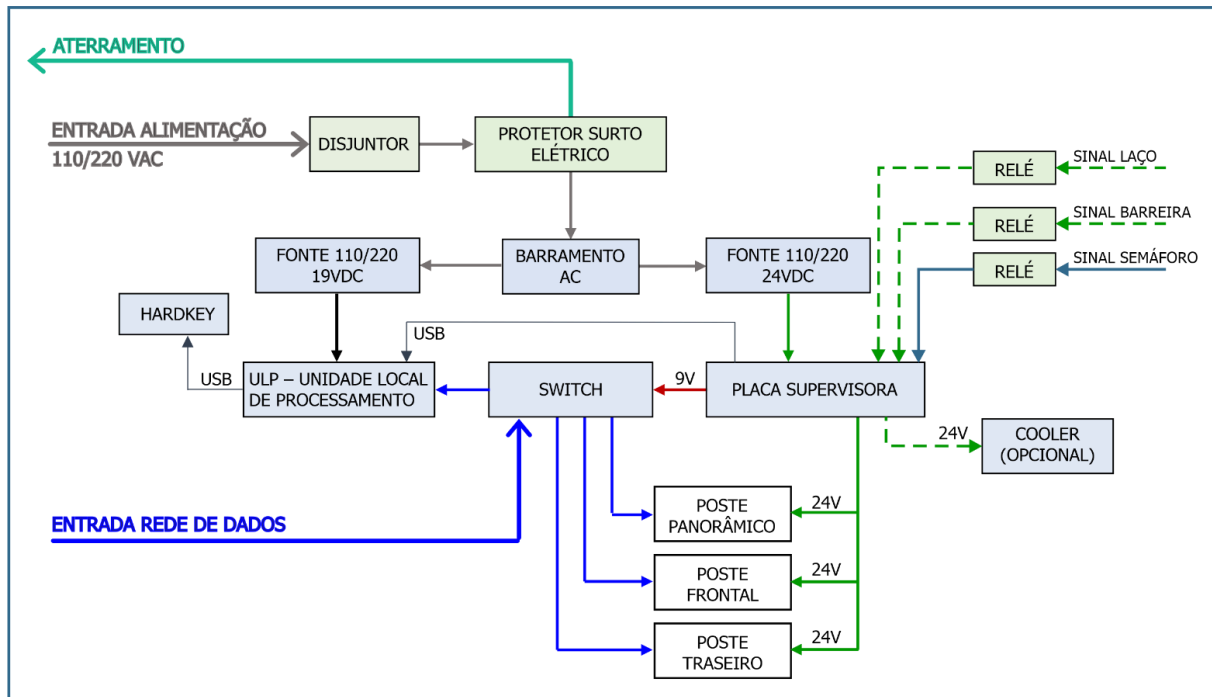


Figura 19 - Diagrama Elétrico das Conexões no Quadro NEVADA

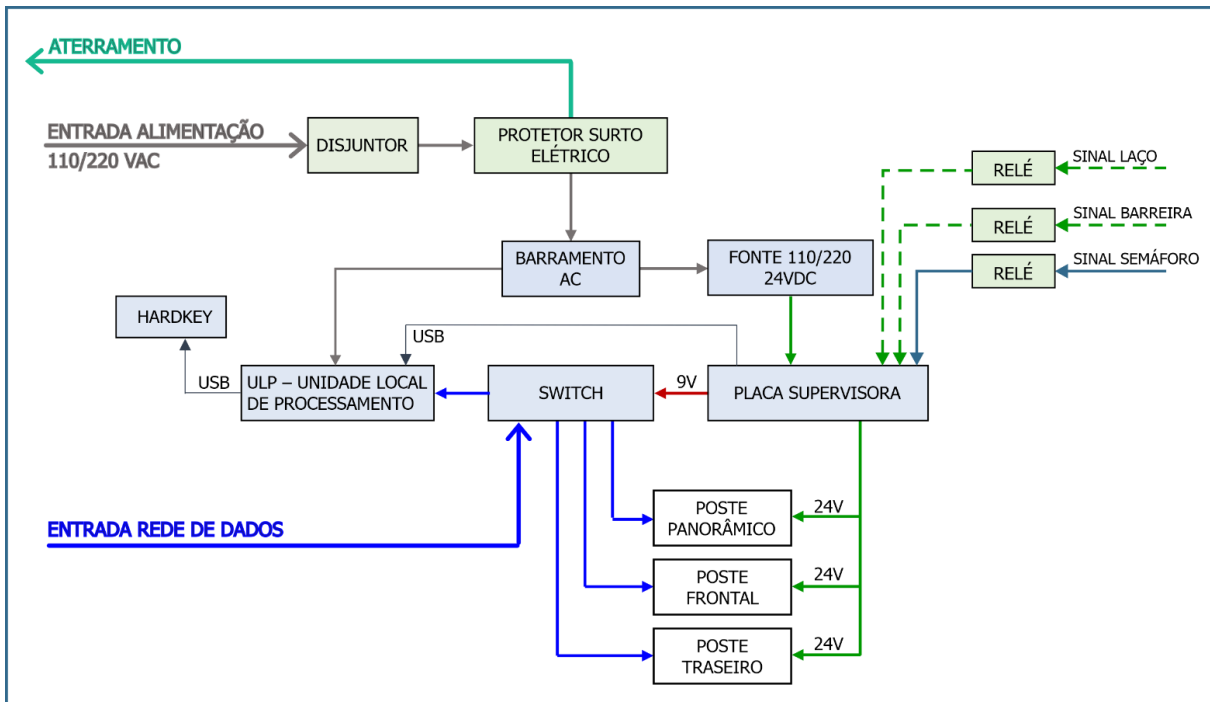


Figura 20 - Diagrama Elétrico no Quadro NEVADA Compacto

## 5.1. Placa Supervisora

A *Placa Supervisora* é o componente eletrônico que fornece a comunicação segura com os equipamentos de captura de imagens, recebendo os sinais de entrada e saída.

As conexões da *Placa Supervisora* com os dispositivos do *Conjunto Óptico* estão detalhadas no Guia de Instalação e Manutenção do NEVADA.

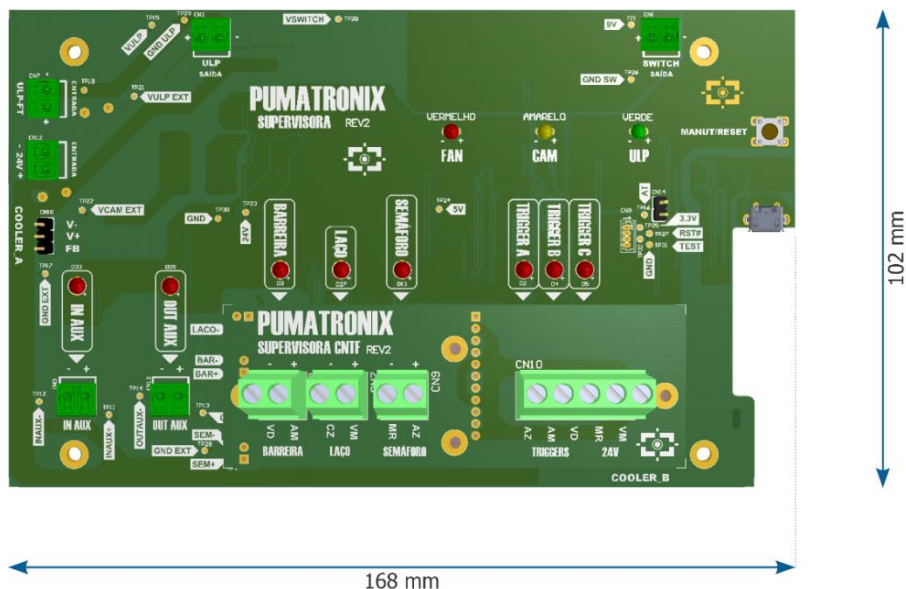


Figura 21 - Dimensões da Placa Supervisora Rev2

- Interfaces:
- Botão MANUT para suspensão temporária das atividades de monitoramento para execução de manutenção nos equipamentos do *Conjunto Óptico*;

- LEDs indicativos do acionamento dos sensores da pista;
- LEDs indicativos dos sinais enviados aos dispositivos ITSCAM VIGIA+;
- LEDs indicativos dos componentes monitorados (ULP, Cooler e Switch);
- Conexões: Tipo borne.
- Temperatura de operação: -10°C a 50°C.

### 5.1.1. Comportamento dos LEDs da Placa Supervisora

A *Placa Supervisora Rev2* apresenta a informação da supervisão dos equipamentos através da interface dos LEDs. Cada LED indica o comportamento de componente ou equipamento específico, como detalhado na tabela.

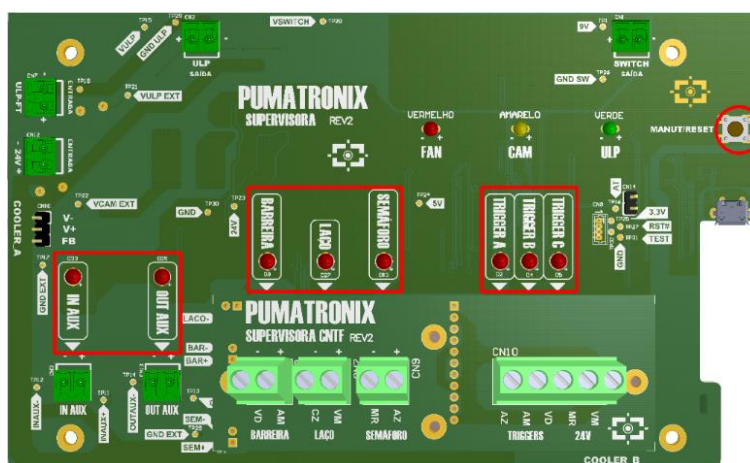


Figura 22 - Posição dos LEDs na Placa Supervisora Rev2

Interface	Comportamento
Botão <i>MANUT/RESET</i>	Ao acionar o botão do modo de manutenção da <i>Placa Supervisora</i> , o estado de supervisão da placa é desligado temporariamente, por 10 minutos. Neste modo, os equipamentos conectados podem ser acessados para realizar alguma manutenção rápida dentro do tempo limite, em que o LED verde nomeado ULP permanece piscando.
<i>TRIGGER A</i> , <i>TRIGGER B</i> e <i>TRIGGER C</i>	Indicam o envio do sinal para o trigger na ITSCAM, acendendo ao enviar.
<i>BARREIRA</i> , <i>LAÇO</i> e <i>SEMÁFORO</i>	Indicam os sinais recebidos da pista, conforme a identificação na <i>Placa Supervisora</i> . O LED respectivo é aceso quando o sinal é recebido.
<i>IN AUX</i>	Indica a entrada de sinal, acendendo ao ser recebido.
<i>OUT AUX</i>	Indica a saída do sinal, acendendo ao ser enviado.

## 5.2. Fonte de Alimentação 110/220 – 24Vdc

A *Fonte de Alimentação* é responsável pelo fornecimento de tensão para os dispositivos VIGIA+, ITSLUX, *Switch* e *Placa Supervisora*.





Figura 23 - Fonte de Alimentação Mean Well

- Interfaces: Vin, Vout e aterramento
- Potência: 120W
- Conexões: Tipo borne
- Alimentação: 85~264Vac (full range)
- Temperatura de operação: -20°C a 60°C
- Proteção: Sobrecarga
- Saída: 24Vdc

### 5.3. Switch

O *Switch* é responsável pela interligação da rede de dados dos dispositivos de captura, *Unidade Local de Processamento (ULP)* e da concessionária. Oferece uma comunicação sempre disponível para a transmissão de dados. Independente se os equipamentos da rede possuem diferentes velocidades, proporciona a comunicação sem prejuízo da velocidade. O modelo aplicado no *Quadro NEVADA* e *Quadro NEVADA Compacto* é o Switch com 8 Portas:





Figura 24 - SWITCH 8 portas

- Interfaces: 8 portas Ethernet RJ-45 (10/100Mbps);
- Alimentação: Entrada 100-240Vac / 50-60Hz; Saída 12Vdc / 0,5A;
- Temperatura de operação: 0°C a 40°C.

### 5.4. Unidade Local de Processamento (ULP)

A *Unidade Local de Processamento (ULP)* é responsável por:

- aquisição das imagens capturadas pelos dispositivos de captura;
- identificação da placa do veículo capturado na imagem por meio de leitura OCR (Optical Character Recognition);
- gravação do vídeo que exibe o momento em que o veículo cometeu a infração de trânsito.

Quadro NEVADA	Quadro NEVADA Compacto
 <p data-bbox="277 465 638 528"><i>Figura 25 - Unidade Local de Processamento (ULP) TECSYS</i></p>	 <p data-bbox="954 432 1329 495"><i>Figura 26 - Unidade Local de Processamento (ULP) JHCTECH</i></p>
<ul style="list-style-type: none"> <li>• Interface: Ethernet RJ-45 e USB;</li> <li>• Arquitetura: x86;</li> <li>• Alimentação: Fonte com entrada 110~220Vac e saída 12Vdc;</li> <li>• Temperatura de operação: -10°C a 50°C.</li> </ul>	<ul style="list-style-type: none"> <li>• Interface: Ethernet RJ-45 e USB;</li> <li>• Alimentação: 9-36Vdc;</li> <li>• Temperatura de operação: -20°C a 60°C.</li> </ul>

## 5.5. Hardkey

O Hardkey é um dispositivo USB semelhante a um pendrive, que contém a licença do software de OCR do NEVADA. Isto significa que a identificação da placa dos veículos somente será realizada se o Hardkey estiver conectado à *Unidade Local de Processamento (ULP)*.



**Restrição de Uso: Nunca desconecte o *Hardkey* da *Unidade Local de Processamento (ULP)* pois este componente é responsável por permitir a leitura automática das placas dos veículos nas imagens capturadas.**

## 5.6. Cooler (Opcional)

O Cooler do *Quadro NEVADA* é um item opcional e pode ser utilizado para reduzir a temperatura interna da estrutura do quadro, favorecendo a operação do produto em diversos ambientes.

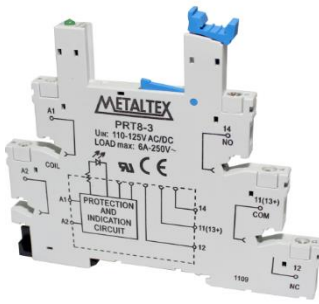


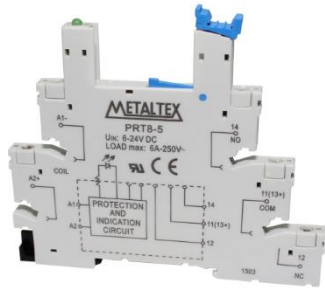
*Figura 27 – Cooler (Opcional)*

- Interface: Conector de alimentação/status ligado à *Placa Supervisora*;
- Alimentação: 24Vdc;
- Temperatura de operação: -10°C a 50°C.

## 5.7. Dispositivos de Proteção Elétrica

Entre os *Dispositivos Elétricos* estão aqueles que oferecem proteção nas conexões elétricas, que se distinguem de acordo com o modelo do *Quadro*, como indicado na tabela:

<b>Disjuntor Bifásico</b>	
	<p>O disjuntor bifásico é destinado a proteger o Sistema NEVADA contra possíveis danos que surtos e curtos circuitos podem causar, atuando no desligamento de todo o conjunto.</p>
	<ul style="list-style-type: none"> <li>• Tipo: Bifásico</li> <li>• Carga suportada: 10A</li> </ul>
<b>Protetor de Surto Elétrico (Circuito 220Vac)</b>	
	<p>O Protetor de Surto para rede elétrica com tensão de operação 127Vac ou 220Vac é instalado após o disjuntor de entrada e tem a função de proteger os elementos do circuito contra surtos elétricos de tensão, geralmente causados por sobretensões de origem atmosférica ou por manobras no sistema elétrico.</p>
	<ul style="list-style-type: none"> <li>• Temperatura de operação: -40°C a +70°C</li> <li>• Corrente máxima de surto: 15kA a 90kA</li> </ul>
<b>Protetor de Surto Elétrico (Circuito 24Vdc)</b>	
	<p>O Protetor de Surto para rede elétrica é um componente de proteção instalado no circuito após o disjuntor de entrada e com a função de proteger os elementos do circuito contra surtos elétricos de tensão.</p>
	<ul style="list-style-type: none"> <li>• Temperatura de operação: -40°C a +70°C</li> <li>• Corrente de descarga máxima: 10kAC</li> <li>• Corrente de carga nominal: 10AC</li> <li>• Tensão máxima 38Vdc</li> </ul>
<b>Relé Eletromecânico 24Vdc, 127Vac ou 220Vac</b>	
	<p>O Relé de 24Vdc, 127Vac ou 220Vac tem a função de interligar e proteger o sinal do Semáforo proveniente da instalação na via com o <i>Quadro NEVADA</i> ou <i>Quadro NEVADA Compacto</i>.</p>
	<ul style="list-style-type: none"> <li>• Tensão na entrada (bobina): 24Vdc, 127 ou 220Vac (de acordo com o sinal do semáforo)</li> <li>• Tensão na saída: 127 ou 220V (de acordo com as instalações do cliente)</li> <li>• Saída: 6A</li> </ul>

Relé de Estado Sólido	
	<p>O Relé de Estado Sólido tem a função de interligar e proteger os sinais provenientes da instalação da concessionária com o <i>Quadro NEVADA</i> ou <i>Quadro NEVADA Compacto</i>.</p>
	<ul style="list-style-type: none"> <li>• Tensão na entrada: 24Vdc</li> <li>• Tensão máxima de chaveamento: 28Vdc</li> <li>• Carga mínima: 20mA</li> </ul>

## 5.8. Caixa de Passagem

A *Caixa de Passagem* conecta os dispositivos do *Conjunto Óptico* com as seguintes especificações elétricas:

- Protetor de Surto: tensão máxima de operação de 12V e suportar uma tensão máxima de surto de 5kA;
- Placa de Conexões: conexão com a *Placa Supervisora* utilizando o cabo manga 8 vias para receber os sinais de barreira, semáforo e laço, de baixa corrente com tensão máxima de 24Vdc e a alimentação das ITSCAM VIGIA+ e iluminadores ITSLUX de 24Vdc 2A.

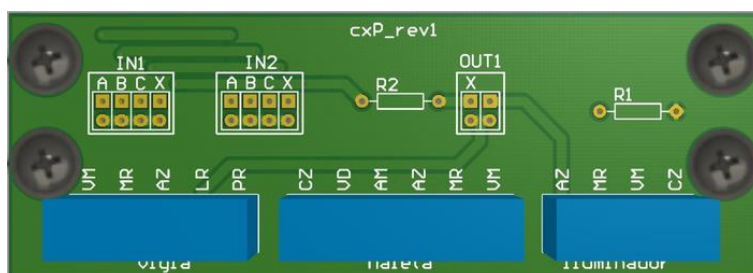


Figura 28 - Placa de Conexões da Caixa de Passagem

## 5.9. Conexão com Dispositivos ITSCAM VIGIA+

Para que os equipamentos do *Conjunto Óptico* recebam os sinais dos sensores da pista (Barreira Óptica, Laço Indutivo ou Semáforo), devem ser conectados ao *Quadro NEVADA* ou *Quadro NEVADA Compacto* utilizando um cabo manga de 8 vias, seguindo o que indica o *Diagrama de Instalação* do NEVADA em uma pista. As vias do cabo utilizadas estão especificadas no Guia de Instalação e Manutenção do NEVADA.

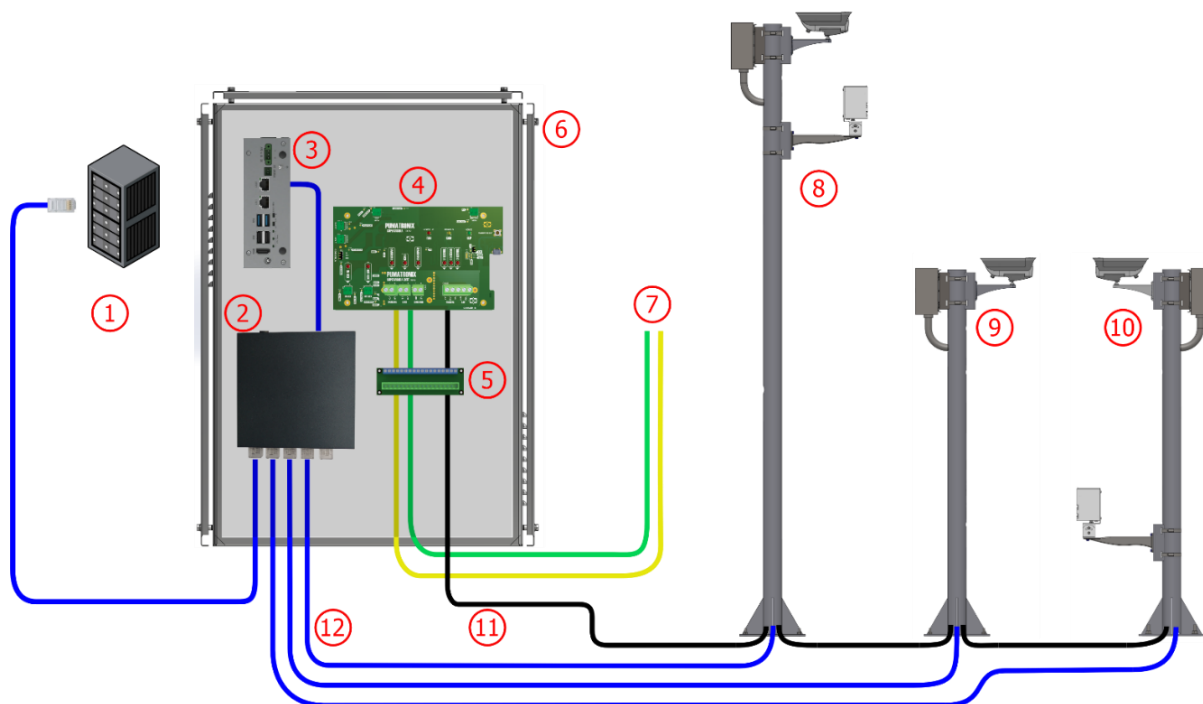


Figura 29 – Diagrama de Instalação do NEVADA em uma pista: 1) Rede da concessionária, 2) Switch, 3) ULP - Unidade Local de Processamento, 4) Placa Supervisora, 5) Conector Geral, 6) Quadro NEVADA ou Quadro NEVADA Compacto, 7) Sinais de um sensor da Pista, 8) Poste Imagem Panorâmica, 9) Poste Imagem Traseira, 10) Poste Imagem Frontal, 11) Cabo manga 8x22AWG blindado, 12) Cabo CAT- 5E Furukawa Externo

## 5.10. Conexão com os Sinais dos Sensores

Cada pista possui uma instalação elétrica característica, o que pode levar a formatos distintos dos sinais dos sensores que identificam a presença do veículo. Entretanto, o NEVADA pode ser instalado nestes locais, porque apresenta exigibilidade no formato do sinal recebido, com a possibilidade de o sinal do semáforo ser de 24Vdc, 127Vac ou 220Vac.

Para receber os sinais do *Laço Indutivo*, da *Barreira Óptica* e do *Semáforo* provenientes da instalação da concessionária, é necessário utilizar a proteção contra possíveis surtos elétricos na conexão de cada sensor da concessionária com o *Quadro NEVADA* ou *Quadro NEVADA Compacto*.

A tensão da rede elétrica da concessionária deve ser considerada na escolha do relé para interligar o sinal do *Semáforo*, presentes no *Quadro NEVADA Compacto*:

- Relé 24Vdc (PRZ-1D-D24): com entrada de 24Vdc, do tipo eletromecânico;
- Relé 127V METALTEX (PN: PRZ-1R-110): para tensão da rede local em 127V, do tipo eletromecânico;
- Relé 220V METALTEX (PN: PRZ-1R-220): para tensão da rede local em 220V, do tipo eletromecânico.

### 5.10.1. Aplicação dos Sinais dos Sensores

Os sinais do *Laço Indutivo* ou da *Barreira Óptica* podem ser utilizados para identificar o início de uma transação. Este sinal chega ao NEVADA para indicar que a filmagem panorâmica da pista deve ser registrada.

Em seguida, o esquema de cobrança processa o pagamento para o veículo e aciona o semáforo. No início da transação, a passagem de um veículo é realizada com a luz vermelha do *Semáforo* ligada. Quando o

pagamento é concluído, a luz verde é acesa e a vermelha desligada. Caso o *Semáforo* não mude da cor vermelha para verde antes da passagem do veículo pela cancela, houve um problema na transação (pagamento manual ou automático).

Na sequência, a passagem pela cancela é confirmada pelo sensor *Barreira Óptica* ou o *Laço Indutivo* da pista e então, a infração de evasão de pedágio é caracterizada e o NEVADA compila as evidências e as salva.

## 5.11. Conexão com a Rede de Dados

Os equipamentos de pista do NEVADA dependem da rede local da concessionária para efetuar a comunicação com o software do Sistema NEVADA e envio dos registros. Dessa maneira o quadro e os dispositivos ITSCAM VIGIA+ devem estar na mesma rede dos equipamentos da concessionária, conectados através do *Switch* que compõe o *Quadro NEVADA* e o *Quadro NEVADA Compacto*.

## 6. Especificações de Software

Para acessar o software NEVADA, primeiramente confirme se os componentes estão devidamente instalados e alimentados, e assim, o primeiro acesso pode ser realizado utilizando o login padrão de fábrica. Para isso, abra o navegador Google Chrome e digite o endereço IP fornecido. Na sequência, a interface disponibiliza os campos para inserir usuário e senha padrão de fábrica:

<b>IP do NEVADA</b>	192.168.0.1
<b>Usuário</b>	<i>root</i>
<b>Senha</b>	<i>root</i>



Figura 30 - Tela de login no sistema NEVADA

### 6.1. Funcionalidades

A operação do sistema NEVADA é realizada através da interface do software NEVADA, que permite entre outras funções:

- cadastrar os dispositivos de captura de imagens que operam na coleta otimizada e eficiente de imagens diurnas e noturnas de veículos;
- realizar a leitura automática de suas placas, identificando os caracteres (OCR);

- armazenar as fotos do veículo com os dados do registro efetuado.

O Software NEVADA proporciona o gerenciamento dos registros através das funcionalidades disponíveis listadas e com a possibilidade de customização:

- Compilação dos dados em um registro contendo as imagens capturadas, o vídeo da passagem do veículo, a placa lida automaticamente, data e horário da infração, entre outros dados;
- Integração entre sistemas NEVADA, que permite a comunicação dos registros de várias pistas para um mesmo NEVADA;
- Integração entre os servidores de TAG e o NEVADA, que pode ser utilizado como mecanismo auxiliar de identificação dos veículos com cobrança automática;
- Integração com o servidor do órgão de fiscalização para envio de infração;
- Cadastro das violações ao Código de Trânsito Brasileiro;
- Inclusão de lista de placas de veículos que não devem ser autuados (por exemplo veículos oficiais, veículos da concessionária, bombeiro, ambulância, etc.);
- Configuração do processo de triagem de registros, ou seja, definição das etapas que um registro deve passar até ser considerado uma infração de trânsito;
- Possibilidade de execução de triagem automática, com a definição de ações a serem executadas pelo usuário *Bot*;
- Configuração de padrões de descarte de registros.

O software NEVADA utiliza o servidor ITSCAMPRO para o armazenamento dos arquivos e através de protocolos de comunicação, que utilizam arquitetura de serviço Web REST, permite a integração com servidores externos, como exemplo:

- Polícia Militar do Paraná;
- Polícia Rodoviária Federal;
- Sistema DETECTA de São Paulo.



**Protocolos de comunicação: A lista completa de servidores para integração está disponível no Manual de Integração e pode variar de acordo com a versão disponibilizada.**



**Operação do sistema NEVADA: Consulte o Manual do Software que apresenta toda a interface do sistema NEVADA e os passos para customizar a triagem e realizar o monitoramento de acordo com as especificidades desejadas.**



**Distribuição da informação: O conteúdo gerado pelo NEVADA (imagens capturadas e dados) é protegido por usuário e senha. Porém, cabe ao administrador do sistema o controle dos usuários que possuem acesso à informação e a divulgação do conteúdo com a versão disponibilizada.**

## 7. Licenciamento

A licença do Software NEVADA é um arquivo único e associado ao hardware em que o sistema foi instalado. Caso seja necessário fazer a instalação em outra *Unidade de Processamento da Concessionária*, uma nova licença deve ser requisitada ao Suporte Técnico da Pumatronix.

A alteração na quantidade de equipamentos que podem conectar simultaneamente no Software NEVADA pode gerar cobrança adicional de licenças e deve ser solicitada via Suporte Técnico ou diretamente à equipe Comercial da Pumatronix.



Figura 31 - Tela exibida ao acessar o menu Sistema > Licença



**Consulte o manual do Software NEVADA para maiores informações sobre as opções de licenciamento.**



**Distribuição da informação: O conteúdo gerado pelo NEVADA (imagens capturadas e dados) é protegido por usuário e senha. Porém, cabe ao administrador do sistema o controle dos usuários que possuem acesso à informação e a divulgação do conteúdo.**

## 8. Configuração Inicial

Para a instalação do NEVADA é essencial que a infraestrutura existente na praça de pedágio atenda aos requisitos mínimos listados.

### 8.1. Pré-Requisitos de Instalação

O NEVADA necessita dos seguintes recursos para que possa ser instalado e funcione corretamente durante sua operação:

- *Rede Elétrica*, para alimentação 127/220Vac e disponibilidade 24Vdc;
- *Conectividade* (Rede de Dados), para transmissão dos dados coletados, entre a pista e o *Quadro NEVADA* ou *Quadro NEVADA Compacto*;
- *Postes* para fixação dos dispositivos *ITSCAM VIGIA+*, iluminadores *ITSLUX* e *Caixa de Passagem*;
- Infraestrutura de fixação para o *Quadro NEVADA* ou *Quadro NEVADA Compacto*;
- *Dutos* para proteção das conexões, utilizados na instalação elétrica e conexões entre dispositivos e o *Quadro NEVADA* ou *Quadro NEVADA Compacto*.

#### 8.1.1. Local de Instalação dos Equipamentos

O correto funcionamento do NEVADA está diretamente relacionado à qualidade das imagens que são capturadas, por isso os equipamentos têm suas lentes e iluminador dimensionados para as distâncias padrão especificadas. São toleradas variações dos valores apresentados, entretanto os resultados de reconhecimento podem ser afetados e é aconselhável entrar em contato com o suporte técnico da Pumatronix, quando não for possível atender às especificações.



As distâncias padrão têm como ponto de origem a posição do sensor que identifica a presença do veículo, ou seja, a *Barreira Óptica*. A partir deste sensor é definida a posição dos postes, e assim, da infraestrutura necessária, como a caixa de inspeção instalada no piso, próxima ao poste. Os distanciamentos necessários na instalação do *Conjunto Infra*, estão detalhados no Guia de Instalação e Manutenção. As distâncias recomendadas para a instalação dos equipamentos de captura de imagem podem ser consultadas na vista superior da implantação do NEVADA em uma pista:

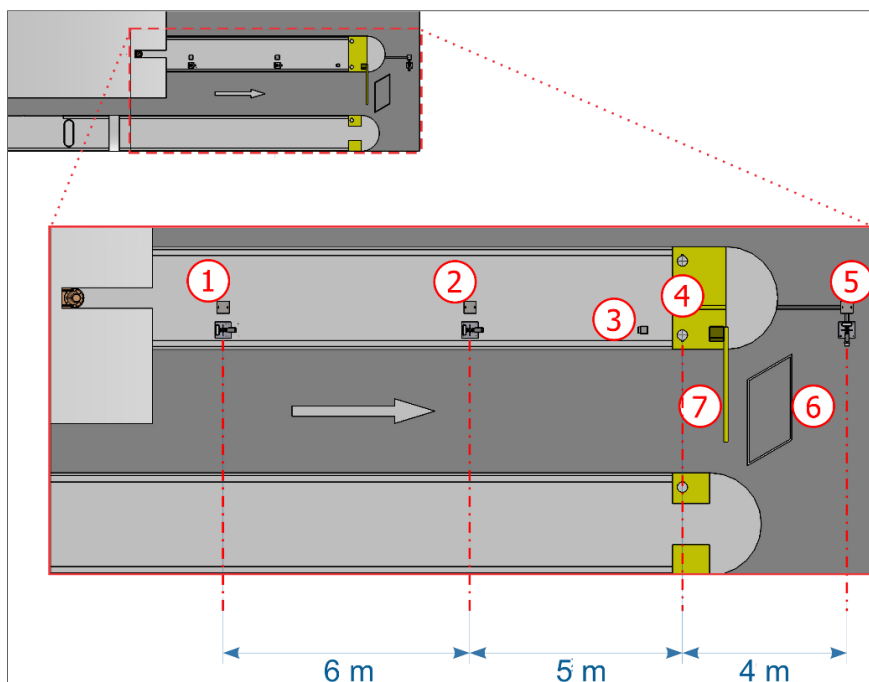


Figura 32 - Vista superior da instalação em uma pista de cobrança automática (AVI): 1) Poste de captura Panorâmica, 2) Poste de captura Traseira, 3) Semáforo da pista, 4) Barreira Óptica da pista, 5) Poste de captura Frontal, 6) Laço da pista, 7) Cancela da pista

Considerando o sentido da via de passagem dos carros, a instalação do *Laço Indutivo* após a cancela é o modelo adotado em todas as imagens da pista da praça de pedágio genérica apresentada neste manual, porém é possível que o *Laço Indutivo* seja instalado antes da cancela.

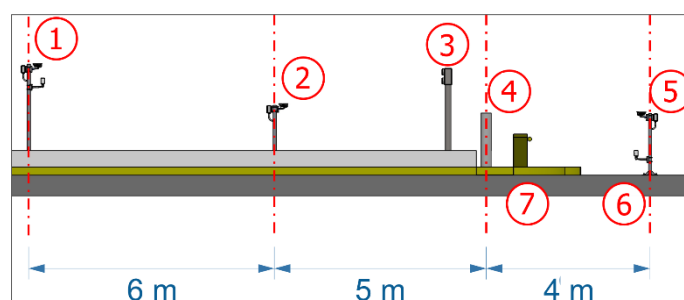


Figura 33 - Vista lateral da instalação em uma pista de cobrança automática (AVI): 1) Poste de captura Panorâmica, 2) Poste de captura Traseira, 3) Semáforo da pista, 4) Barreira Óptica da pista, 5) Poste de captura Frontal, 6) Laço da pista, 7) Cancela da pista



**Alinhamento com as laterais da pista:** Durante a instalação, é importante observar o alinhamento nas laterais da pista, de forma que seja mantido um espaçamento seguro para os veículos de grande porte poderem realizar o deslocamento normalmente. Da mesma forma, o local escolhido deve permitir que operadores realizem a manutenção do sistema em segurança.



**Posicionamento do poste frontal:** A instalação do poste que captura as imagens frontais dos veículos deve ser feita em uma região que não interfira na saída dos veículos da região de cobrança da pista.

## 8.2. Condições Necessárias para Instalação

Após atendidos os pré-requisitos de posicionamento dos equipamentos na pista, verifique a configuração da rede em que os equipamentos serão conectados e efetue a parametrização necessária.



**Local de Instalação:** Nos casos em que não é possível atender às especificações de instalação, é recomendado consultar o Suporte Técnico da Pumatronix.

### 8.2.1. Parametrização da Interface de Rede

Caso a aplicação que utiliza a ITSCAM VIGIA+ apresente configuração de rede distinta do padrão de fábrica do equipamento, é indicado fazer a alteração da configuração de rede previamente à instalação na rede local. A configuração de rede padrão de fábrica da ITSCAM VIGIA+ é:

Configuração	Valor padrão
Endereço IP	192.168.0.254
Endereço IP de manutenção	192.168.254.254
Máscara de rede	255.255.255.0

A configuração de rede alterada é salva na memória flash, entretanto é efetivamente aplicada após o reinício do equipamento. Quando a alteração é feita pela interface Web, este reinício é automático após a confirmação da alteração.

A ITSCAM VIGIA+ possui um endereço IP (192.168.254.254) de recuperação, para os casos em que o usuário altera o endereço IP equivocadamente e perde a conexão com o dispositivo. O acesso a este endereço IP de recuperação está disponível apenas em uma conexão ponto a ponto com o equipamento.



**O endereço IP de manutenção da ITSCAM VIGIA+ (192.168.254.254) é desativado quando o endereço IP primário conflita com ele. Portanto, ao configurar manualmente a interface de rede (Ethernet) do equipamento, devem ser aplicados valores diferentes do IP de manutenção, pois não haverá como recuperar a conexão em caso de perda do endereço IP configurado.**

As situações mais comuns de conflito do endereço IP primário e de manutenção são:

- IP primário da ITSCAM 600 na faixa 192.168.254.x e máscara de rede 255.255.255.0
- IP primário da ITSCAM 600 na faixa 192.168.x.x e máscara de rede 255.255.0.0
- IP primário da ITSCAM 600 na faixa 192.x.x.x e máscara de rede 255.0.0.0
- Máscara de rede definida como 0.0.0.0

### 8.2.2. Posicionamento da ITSCAM VIGIA+

Para extrair o melhor desempenho da ITSCAM VIGIA+ é recomendado que sua instalação seja feita paralela à pista e com pouca inclinação horizontal. O local escolhido para utilização do NEVADA deve permitir posicionar a ITSCAM VIGIA+ de forma que as imagens produzidas estejam livres de regiões encobertas por

estruturas arquitetônicas, árvores, veículos de outras pistas, entre outros elementos. Em situações de incidência de reflexos como o da luz solar, ajuste a *Aba Deslizante* na melhor posição que possa impedir a interferência na qualidade das imagens:

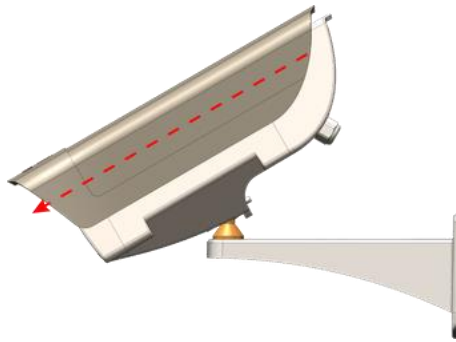


Figura 34 - Ilustração do sentido de prolongamento da Aba Deslizante

A função do dispositivo ITSCAM VIGIA+ (capturando imagens frontais, traseiras ou panorâmicas) requer posicionamento e ajuste de enquadramento específicos. Este ajuste da posição da ITSCAM VIGIA+ pode ser feito no suporte esférico e visualizando as imagens através da interface Web do dispositivo, seguindo as orientações apresentadas no Guia de Instalação e Manutenção.

### 8.2.3. Ajustes de Enquadramento da Imagem

Para cada posição de captura das imagens, o enquadramento do dispositivo ITSCAM VIGIA+ é diferenciado. Na posição *Panorâmica* tem o objetivo de mostrar o contexto do ato de infração cometido, exibindo em uma única imagem todos os elementos que permitam caracterizar a evasão. As posições *Frontal* e *Traseira* são responsáveis por realizar o OCR para identificação da placa do veículo. Os requisitos para o enquadramento da imagem respectiva estão detalhados no Guia de Instalação e Manutenção.

O enquadramento da imagem deve ser realizado através da interface Web da ITSCAM VIGIA+, que permite visualizar a imagem, oferece as opções de ajuste de Zoom e Foco e as configurações avançadas. Para informações avançadas das opções de ajuste, consulte o Manual do Produto ITSCAM VIGIA+.

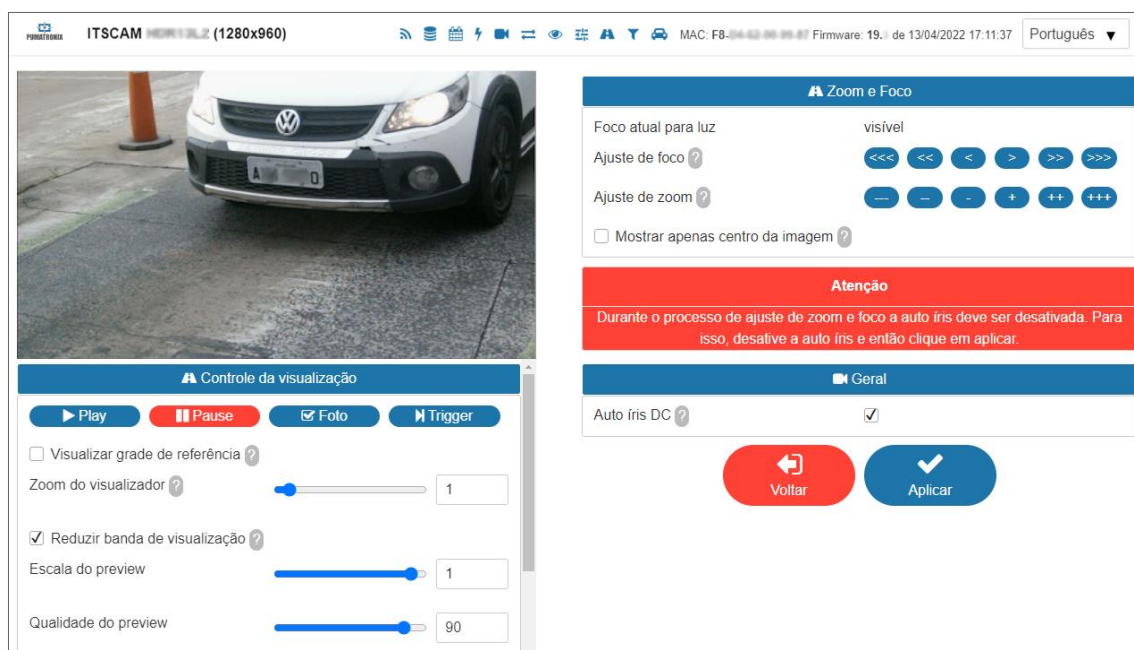
A imagem mostra a interface web de configuração da câmera ITSCAM VIGIA+. No topo, há uma barra de status com o modelo (ITSCAM HEMTSLZ (1280x960)), MAC (F8-3042-00-00-87) e firmware (19.1 de 13/04/2022 17:11:37). O idioma está configurado para Português. O conteúdo principal é dividido em seções: 1. 'Zoom e Foco': Contém controles para 'Foco atual para luz' (visível) e 'Ajuste de foco' com botões de setas. Também possui 'Ajuste de zoom' com botões de setas e uma opção 'Mostrar apenas centro da imagem'. 2. 'Atenção': Uma caixa vermelha com o aviso: 'Durante o processo de ajuste de zoom e foco a auto íris deve ser desativada. Para isso, desative a auto íris e então clique em aplicar.' 3. 'Geral': Possui a opção 'Auto íris DC' marcada com um checkmark. 4. 'Controle da visualização': Localizado na parte inferior esquerda, contém botões para 'Play', 'Pause', 'Foto' e 'Trigger'. Abaixo, há controles deslizantes para 'Zoom do visualizador' (valor 1), 'Escala do preview' (valor 1) e 'Qualidade do preview' (valor 90). 5. Botões 'Voltar' e 'Aplicar' estão localizados na parte inferior direita.

Figura 35 - Tela da interface Web da ITSCAM VIGIA+ com a visualização da imagem e as opções de zoom e foco

## 9. Primeiro Acesso

Após a instalação do sistema NEVADA, com os equipamentos devidamente instalados e alimentados, o acesso à interface do sistema NEVADA pode ser efetuado utilizando um *Equipamento Auxiliar de Configuração* com o navegador Google Chrome (versão 85 ou superior) instalado. Ao inserir o endereço IP na barra de endereço do navegador, deve ser informado usuário e senha padrão de fábrica:

<b>IP do NEVADA</b>	192.168.0.1
<b>Usuário</b>	root
<b>Senha</b>	root

A configuração de rede padrão de fábrica utiliza o *DHCP*. Para que seja possível se conectar à rede, o dispositivo portátil deve ter um servidor DHCP. Caso necessário, efetue a configuração da rede de dados seguindo os passos indicados no Guia de Instalação do NEVADA, antes da utilização inicial do sistema.



Figura 36 - Tela de login no sistema NEVADA

A interface Web do dispositivo de captura de imagens ITSCAM da Pumatronix pode ser utilizada para verificar de forma rápida o status do equipamento e o acompanhamento das imagens em tempo real. Cada equipamento pode ser acessado inserindo o endereço IP do dispositivo respectivo em um navegador, a partir de um *Equipamento Auxiliar de Configuração* conectado na mesma rede de dados. As opções avançadas de configuração estão descritas no Manual de Integração do dispositivo respectivo.

## 10. Cuidados e Manutenção

Alguns cuidados são necessários para a proteção do equipamento, pois reduzem a probabilidade de falha ou a degradação do funcionamento do mesmo. Os passos indicados para a manutenção preventiva não substituem as orientações recomendadas no Guia de Instalação e Manutenção.



**Riscos do Produto:** O uso do produto apresenta riscos, que estão apresentados na seção de [Riscos de Manuseio](#).

## 11.1. Atualização de Firmware

Para realizar a atualização acesse o menu *Sistema > Manutenção do Sistema* e na opção *Atualização de Software* insira ou selecione os arquivos do pacote na área indicada. As demais opções de manutenção são apresentadas no Manual de Integração do NEVADA.



Figura 37 - Tela do Software NEVADA na área de Manutenção do Sistema

Execute a sequência de passos para realizar a *Atualização Manual*:

- 1) Download dos arquivos da nova versão: Faça contato com o Suporte Técnico no site da Pumatronix e realize o download do arquivo de firmware recebido por e-mail (que inicia com o nome sigaem e tem a extensão .swu);
- 2) Com o auxílio de um *Equipamento Auxiliar de Configuração*, acesse a *Unidade Local de Processamento* (ULP) no *Quadro NEVADA* ou *Quadro NEVADA Compacto* do sistema NEVADA;
- 3) Acesse o menu *Sistema > Manutenção do Sistema*;
- 4) No campo *Atualização de Software* instale o pacote de atualização arrastando o arquivo para a área de *Versões* ou clicando no link para buscar por um arquivo salvo.

## 11.2. Manutenção Preventiva



**Intervalo de manutenção: Os procedimentos de manutenção descritos neste manual têm uma sugestão de frequência, entretanto podem ocorrer situações em que as atividades devem ser realizadas em intervalos de tempo menores.**

### 11.2.1. Manutenção Preventiva da ITSCAM VIGIA+

O dispositivo de captura e processamento de imagens ITSCAM VIGIA+ deve fornecer imagens que proporcionem a identificação do ato de infração e a leitura da placa do veículo envolvido. Porém, caso a superfície externa das lentes esteja com alguma sujeira, a identificação pode ser comprometida. Para manter a qualidade das imagens, realize a limpeza semestral do acrílico da lente ou sempre que for notada sujeira ao acompanhar as imagens exibidas através da interface do software.



Figura 38 - Posição do visor das lentes

Para efetuar a limpeza da superfície externa das lentes de maneira eficiente, siga os passos indicados:

- 1) Borrife líquido para limpeza de lentes na superfície das lentes ou água no vidro da caixa de proteção, de forma que seja possível remover o excesso de sujeira aderida à superfície;
- 2) Utilize um pano macio e que não solta fibras para remover a sujeira, movendo o pano em apenas uma direção;
- 3) Passe um pano seco para finalizar a limpeza e não utilize força, pois é possível danificar a superfície.



**Manutenção de acrílicos: Efetue a limpeza com materiais não abrasivos e no processo de limpeza e de secagem das lentes, não aplique força pois é possível danificar o acrílico.**

### 11.2.2. Manutenção Preventiva do Suporte de Fixação da ITSCAM VIGIA+

O suporte da ITSCAM VIGIA+ possui uma esfera que possibilita girar livremente o dispositivo de captura, facilitando a correção da posição do equipamento em seu suporte, com o objetivo de capturar imagens dos veículos, estando eles nas mais variadas posições. Podem ocorrer colisões acidentais com o equipamento, afetando seu posicionamento. Ao analisar as imagens e constatar que houve alteração da posição, afrouxe os parafusos indicados em vermelho, reposicione o equipamento e atarraxe-os novamente, de forma que a posição da ITSCAM VIGIA+ não seja alterada.



### 11.2.3. Manutenção Preventiva da Aba de Proteção da ITSCAM VIGIA+

Os dispositivos ITSCAM VIGIA+ Panorâmica, Frontal e Traseira devem fornecer imagens que proporcionem a identificação do ato de infração e a leitura da placa do veículo envolvido. Por isso, além das configurações do equipamento seguirem as instruções do Manual do Produto ITSCAM VIGIA+, a aba móvel deve ficar totalmente estendida para bloquear raios de luz que possam incidir diretamente sobre a lente e causar

reflexos nas imagens capturadas. Realize uma inspeção semestral do posicionamento da aba, pois podem ocorrer colisões acidentais com o equipamento e a mesma pode ser deslocada.



**Características das imagens:** Dependendo da condição de iluminação e da incidência dos raios solares, uma ou duas das exposições ficam escuras ou saturadas, não permitindo a distinção de detalhes. Uma imagem saturada contém partes ou a totalidade da imagem clara

#### 11.2.4. Manutenção Preventiva do Iluminador ITSLUX

O ITSLUX é responsável por permitir imagens noturnas com maior nível de detalhamento dos veículos infratores. A cada mês e após chuva, confirme se o iluminador está alinhado com o ponto de captura do veículo, que é a barreira óptica.

No suporte do ITSLUX existe uma tampa de acrílico, que funciona como proteção contra poeira, sujeira e até mesmo pedras que possam colidir com o equipamento. Verifique se a tampa de proteção e o próprio ITSLUX não estão sujos, pois a saída de luz pode ser prejudicada e as imagens ficarem escuras.



**Limpeza de acrílicos:** Efetue a limpeza com materiais não abrasivos, como pano macio que não solte fibras, apenas umedecido em água. Em casos nos quais há muita sujeira acumulada, pode-se usar detergente neutro. Após a limpeza, passe um pano seco, também não abrasivo. No processo de limpeza e de secagem das lentes, não utilize força pois é possível danificar a peça da proteção e o próprio ITSLUX.



**Iluminação artificial do ITSLUX:** Quando a tampa do ITSLUX estiver opaca ou danificada, efetue a substituição da mesma conforme o passo-a-passo apresentado no Guia de Instalação e Manutenção.

#### 11.2.5. Manutenção Preventiva Elétrica

A tensão de alimentação da ITSCAM VIGIA+ localizada na posição mais distante da *Placa Supervisora* deve ser medida preferencialmente semestralmente, acessando a *Caixa de Passagem* do poste respectivo. O valor da tensão medida deve ser de pelo menos 20V.



**Manutenção da *Caixa de Passagem*:** Sempre que abrir ou fechar a caixa de passagem, deve-se ter cuidado para não danificar o mecanismo de fechamento e utilizar a *Capa Protetora*.

Entre as aferições nas instalações elétricas, preferencialmente em intervalo mensal deve ser conferido:

- Estado dos LEDs da *Placa Supervisora*;
- Presença de umidade no local de instalação da *Placa Supervisora*;
- Presença de umidade nas *Caixas de Passagem*.

## 11. Condições Gerais da Garantia

A Pumatronix garante o produto contra qualquer defeito de material ou processo de fabricação pelo período de 1 ano a contar da data de emissão da nota fiscal, desde que, a critério de seus técnicos autorizados, constata-se defeito em condições normais de uso.

A reposição de peças defeituosas e execução de serviços decorrentes desta Garantia somente serão procedidas na Assistência Técnica Autorizada da Pumatronix ou de terceiro por ela expressamente indicado, onde deverá ser entregue o produto para reparo.

Esta Garantia somente será válida se o produto estiver acompanhado de *Formulário de Manutenção* devidamente preenchido e sem rasuras e acompanhado de Nota Fiscal.

### 11.1. Situações em que o Produto Perde a Garantia

- 1) Utilização de software/hardware não compatível com as especificações do Manual;
- 2) Ligação do produto à rede elétrica fora dos padrões estabelecidos no manual do produto e instalações que apresentam variação excessiva de tensão;
- 3) Infiltração de líquidos provenientes da abertura/fechamento do produto;
- 4) Danos causados por agentes naturais (descarga elétrica, enchente, maresia, exposição excessiva a variações climáticas, entre outros fatores) ou exposição excessiva ao calor (além dos limites estabelecidos no Manual);
- 5) Utilização do produto em ambientes sujeitos a gases corrosivos, com umidade excessiva e/ou poeira;
- 6) Mostrar sinais de adulteração de lacres de segurança;
- 7) Apresentar sinais de abertura e modificação feita pelo Cliente em locais do produto não autorizados pela Pumatronix;
- 8) Danos causados por acidentes/quedas/vandalismo;
- 9) Exibir número de série adulterado e/ou removido;
- 10) Danos decorrentes do transporte e embalagem do produto pelo Cliente em condições incompatíveis com o mesmo;
- 11) Mau uso e em desacordo com o Manual de Instruções.

## 12. Política de Privacidade

Em conformidade com a Lei Geral de Proteção de Dados (LGPD) - Lei nº13.709, de 14 de agosto de 2018, este produto tem funções programáveis para a captação e processamento de imagens que podem infringir a LGPD quando utilizado, em conjunto com outros equipamentos, para captar dados pessoais.

O equipamento não coleta, utiliza ou armazena informações pessoais, sensíveis ou não para sua operação.

A Pumatronix não se responsabiliza pelas finalidades, uso e tratamento das imagens captadas, sendo que o controle das informações e formas de operação do produto são de exclusiva decisão do usuário ou adquirente do produto.







[www.pumatronix.com](http://www.pumatronix.com)

