



NEVADA

NEVADA

LÍDER NA GESTÃO DE EVASÃO EM PRAÇAS DE PEDÁGIOS

Produto

Pumatronix Equipamentos Eletrônicos Ltda.

Rua Bartolomeu Lourenço de Gusmão, 1970. Curitiba, Brasil

Copyright 2020 Pumatronix Equipamentos Eletrônicos Ltda.

Todos os direitos reservados.

Visite nosso website <https://www.pumatronix.com>

Envie comentários sobre este documento no e-mail suporte@pumatronix.com

Informações contidas neste documento estão sujeitas a mudança sem aviso prévio.

A Pumatronix se reserva o direito de modificar ou melhorar este material sem obrigação de notificação das alterações ou melhorias.

A Pumatronix assegura permissão para download e impressão deste documento, desde que a cópia eletrônica ou física deste documento contenha o texto na íntegra. Qualquer alteração neste conteúdo é estritamente proibida.

Histórico de Alterações

Data	Revisão	Conteúdo atualizado
11/2017	1.0	Versão Inicial
09/11/2018	2.0	Revisão no hardware
16/11/2022	3.0	Atualização do formato; Atualização do conteúdo de firmwares
02/07/2024	3.1	Atualização da política de privacidade; revisão geral do layout do documento

Visão Geral

O contínuo aumento da população em áreas urbanas implica em grandes desafios na gestão pública das cidades. Serviços inteligentes que utilizam as Tecnologias da Informação e Comunicação (TICs) se tornam cada vez mais relevantes no auxílio ao monitoramento, controle e tomada de decisões eficientes e rápidas para a solução dos problemas inerentes à grande concentração de pessoas, como na mobilidade e segurança no trânsito, eficiência energética, segurança pública, controle de abastecimento, entre outros.

O conceito chamado de Cidades Inteligentes (*Smart Cities*) é uma tendência mundial que classifica o uso estratégico da infraestrutura e serviços a partir da aplicação de soluções de TICs em planejamento e gestão urbana, trazendo resultados às necessidades sociais e econômicas de uma cidade. Sendo assim, o uso da Tecnologia da Informação permite às cidades que se desenvolvam economicamente ao mesmo tempo que aumentam a qualidade de vida dos habitantes ao gerar eficiência nas operações urbanas.

Exemplos dessas tecnologias são os Sistemas de Transporte Inteligentes (ITS), em que são utilizados os produtos da Pumatronix, como o sistema NEVADA. Estes sistemas realizam o monitoramento dos veículos através da leitura automática de suas placas. A modernização do processo de monitoramento de veículos requer a análise de um grande volume de imagens, por isso foi desenvolvida a automatização da identificação das placas dos veículos. Esta automação utiliza algoritmos de OCR (Optical Character Recognition) para inferência das letras e números contidos nas imagens das placas.

O NEVADA é composto por dispositivos de captura e processamento de imagens ITSCAM VIGIA+, que efetuam a leitura OCR da placa dos veículos que cometem a infração de "Evadir-se do pedágio sem o pagamento da tarifa", especificada no Artigo 209 do Código de Trânsito Brasileiro. Esta identificação é realizada coletando imagens diurnas e noturnas nas praças de pedágio, de forma otimizada e ciente, permitindo o gerenciamento dos registros efetuados. Este sistema funciona de forma automática, necessitando apenas de um gatilho para iniciar o processo de registro do veículo.

Riscos de Manuseio



Este equipamento deve ser alimentado com uma fonte de corrente contínua (DC) com tensão entre 9 a 32 Vdc. Não conecte nenhuma das entradas diretamente à rede elétrica (AC)!



Risco de Oxidação: As conexões elétricas e de sinal realizadas no chicote da ITSCAM 400 e no cabo de rede de dados devem ser protegidas em caixa de passagem ou estrutura semelhante para evitar a oxidação das ligações e infiltração indesejada de líquidos no chicote.



Este equipamento pode ser acompanhado de lentes, que são sensíveis a impactos mecânicos como quedas e vibrações extremas.



Local de Instalação: Nos casos em que não é possível atender às especificações de instalação, é recomendado consultar o Suporte Técnico da Pumatronix.



Danificar a Visão: Os iluminadores emitem energia térmica e luminosa (não-visível nos modelos infravermelhos), por isso não é recomendado olhar diretamente para os LEDs. Também não é recomendada a utilização de qualquer instrumento óptico para olhar diretamente para os LEDs.



Segurança na alimentação: Os protetores de surto e o disjuntor devem apresentar as especificações indicadas, para garantir que os equipamentos possuem a proteção necessária na conexão da alimentação. Caso não sejam instalados, os equipamentos podem ser danificados em situação de sobrecarga da rede elétrica.



Distribuição da informação: O conteúdo gerado pelo NEVADA (imagens capturadas e dados) é protegido por usuário e senha. Porém, cabe ao administrador do sistema o controle dos usuários que possuem acesso à informação e a divulgação do conteúdo.

Modelos

Cada pista monitorada pelo NEVADA tem os conjuntos instalados com os itens necessários ao correto funcionamento do produto:

- 1) *Conjunto Óptico* contém os equipamentos responsáveis pela aquisição de imagens frontais e traseiras dos veículos e do entorno da pista (panorâmica), indicando o ato de evasão do pedágio sem pagamento:
 - a. ITSCAM VIGIA+ Panorâmica;
 - b. ITSCAM VIGIA+ Traseira;
 - c. ITSCAM VIGIA+ Frontal;
 - d. Iluminador ITSLUX.

Modelos disponíveis	Posição	Resolução	Alcance estimado (em metros) *
ITSCAM VIGIA+ (S07L1DT2P)	Panorâmica	640x480 px	NA**
ITSCAM VIGIA+ (S04L1IT1P)	Frontal ou Traseira	1280x960 px	3 a 9 m (3.3-10mm)
ITSCAM VIGIA+ (S08L6IT1P)	Frontal ou Traseira	1280x800 px	4 a 11 m (3.2-10mm)

*Os caracteres das placas de veículos permanecem legíveis na leitura de OCR dentro do intervalo de distância do alcance estimado, definido de acordo com a lente aplicada ao modelo.

**O modelo com resolução de 640x480 px (sensor S07) é utilizado somente em monitoramento panorâmico, sem a leitura de OCR.

- 2) *Conjunto Infra* fornece a infraestrutura para instalação dos equipamentos ópticos com a proteção para as conexões e o mecanismo de supervisão do hardware:
 - a. *Placa Supervisora*;
 - b. *Caixa de Passagem*;
 - c. *Poste Panorâmico*;
 - d. *Poste Traseiro*;
 - e. *Poste Frontal*.



Risco de Perda de Garantia: As peças que compõem o NEVADA não devem ser abertas para execução de reparos. Todos os tipos de manutenção serão realizados pela Assistência Técnica da Pumatronix.

O sistema NEVADA pode ser instalado em todas as pistas de uma praça de pedágio, tanto automática quanto manuais. A Unidade de Processamento é o equipamento que processa o reconhecimento óptico dos caracteres das placas dos veículos detectados como infratores pelo NEVADA, por isso, deve ser conectada à rede de dados da praça. Esta unidade é responsável por receber e armazenar os dados coletados pelos dispositivos ITSCAM VIGIA+ e deve possuir as seguintes especificações mínimas de acordo com a quantidade de pistas atendidas:

Número de pistas	Tipo de processador	Especificações mínimas
2 (duas) pistas	i3 ou similar	4GB de RAM e HD com 32GB
4 (quatro) pistas	i5 ou similar	4GB de RAM e HD com 64GB

Para o servidor onde será instalado o Sistema de Triagem devem ser atendidas as seguintes especificações mínimas, de acordo com o volume de evasões:

Número de evasões/dia	Sistema Operacional	CPU	Memória	Armazenamento
1.000	Linux Ubuntu Server 14.04, 18.04 ou 20.04	9 núcleos	6GB	1,5TB
2.000		16 núcleos	7GB	2,5TB

Sumário

1.	Conhecendo o Produto	8
2.	Informações Geradas	9
3.	Documentação Adicional	11
4.	Especificações Mecânicas	12
	Conjunto Óptico.....	12
	ITSCAM VIGIA+	12
	Iluminador ITSLUX	13
	Conjunto Infra	14
	Placa Supervisora	14
	Caixa de Passagem.....	15
	Poste para Captura de Imagem Panorâmica	15
	Poste para Captura de Imagem Frontal	16
	Poste para Captura de Imagem Traseira	17
5.	Especificações Elétricas.....	18
	Conexão de Alimentação.....	19
	Conexão com Dispositivos ITSCAM VIGIA+	19
	Conexão com os Sinais dos Sensores	20
	Aplicação dos Sinais dos Sensores	21
	Conexão com a Rede de Dados	21
	Comportamento dos LEDs da Placa Supervisora	21
6.	Especificações de Software	22
	Funcionalidades	23
7.	Licenciamento.....	24
8.	Configuração Inicial.....	24
	Pré-Requisitos de Instalação	24
	Local de Instalação dos Equipamentos.....	25
	Condições Necessárias para Instalação	27
	Parametrização da Interface de Rede.....	27
	Posicionamento da ITSCAM VIGIA+	27
	Ajustes de Enquadramento da Imagem.....	28

9.	Primeiro Acesso	29
10.	Cuidados e Manutenção	29
	Atualização de Firmware	29
	Manutenção Preventiva	30
	Manutenção Preventiva da ITSCAM VIGIA+	30
	Manutenção Preventiva do Suporte de Fixação da ITSCAM VIGIA+	30
	Manutenção Preventiva da Aba de Proteção da ITSCAM VIGIA+	31
	Manutenção Preventiva do Iluminador ITSLUX	31
	Manutenção Preventiva Elétrica	31
11.	Condições Gerais da Garantia	32
	Situações em que o Produto Perde a Garantia	32
12.	Política de Privacidade	32

1. Conhecendo o Produto

A solução NEVADA consiste em um conjunto de equipamentos e software capazes de monitorar o fluxo de veículos em pistas de praças de pedágio que utilizam tanto o mecanismo de cobrança AVI (identificação automática de veículos) como a cobrança manual. Entre os elementos básicos que caracterizam uma pista monitorada, estão:

- *Semáforo* indicativo da liberação do veículo;
- *Cancela* para bloquear a passagem dos veículos (dimensionada para que não cause danos físicos e materiais, caso seja atingida por um veículo enquanto encontra-se fechada);
- Sensores detectores de veículos, que podem ser do tipo *Barreira Óptica* e/ou *Laço Indutivo*;
- *Guarita* existente na praça de pedágio, para que o operador possa realizar o processo de cobrança manual.

Como pode ser observado na imagem da pista, a instalação do NEVADA gera uma mínima interferência visual no contexto da praça de pedágio, pois é necessário apenas a instalação dos três postes que acomodam os dispositivos de captura ITSCAM VIGIA+, o iluminador ITSLUX (para captura de imagens noturnas) e as Caixas de Passagem, que abrigam e protegem as conexões elétricas e de dados, bem como o cabeamento.

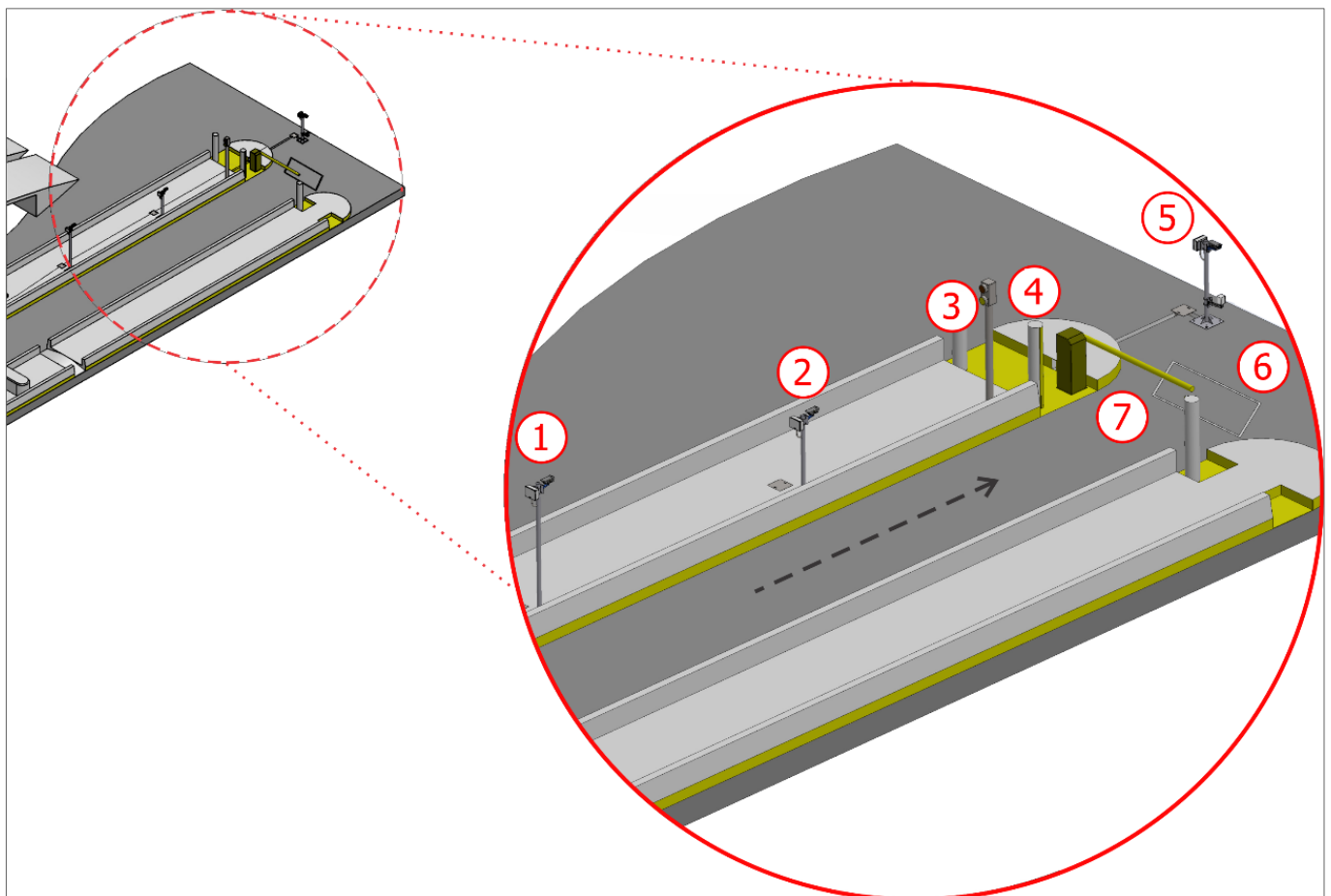


Figura 1 - NEVADA instalado em uma pista de cobrança automática (AVI): 1) Poste de captura Panorâmica, 2) Poste de captura Traseira, 3) Semáforo da pista, 4) Barreira Óptica da pista, 5) Poste de captura Frontal, 6) Laço da pista, 7) Cancela da pista

O impacto visual da instalação do sistema é pequeno ao serem avaliados todos os benefícios de sua utilização, como fiscalização automatizada e o retorno da receita perdida com veículos que passam pela praça sem o devido pagamento de seus tributos.

Para implantação do sistema, primeiramente deve ser planejado em quais pistas da praça de pedágio será realizado o monitoramento. Os recursos necessários para a instalação e a conexão com os sinais da pista estão apresentados em [Configuração Inicial](#) e detalhados no Guia de Instalação e Manutenção.

2. Informações Geradas

A solução NEVADA contém um módulo de gerenciamento das infrações de evasão do pedágio cometidas nos pontos de monitoramento instalados nas pistas de praças de pedágio. O software NEVADA é responsável, principalmente, por compilar os dados para o mesmo registro, gerando um auto de infração que opcionalmente pode conter a imagem traseira, conforme o órgão de fiscalização atendido:



Figura 2 - Auto de infração gerado pelo Sistema NEVADA

Além da configuração do auto de infração, o NEVADA pode disponibilizar as seguintes informações:

- Busca de *Registros* armazenados, com diversas opções de filtros;
- *Relatórios de Evasão*, com informações gráficas dos registros efetuados por período e a localização em mapa;
- Relatórios de todas as ações efetuadas pelos usuários no sistema;
- Relatório de registros identificados como evasores, contendo o quantitativo de registros para a mesma placa, no intervalo de tempo especificado;
- Vídeo gravado durante a passagem do veículo no ponto monitorado;
- Cadastro e controle dos dados de várias praças de pedágio com monitoramento NEVADA;
- Relatórios com dados estatísticos de infrações cometidas por período;
- Status dos equipamentos, de acordo com o perfil do usuário conectado;
- Vídeo capturado em tempo real pelos equipamentos cadastrados no NEVADA, para verificações e ajustes;
- Imagens capturadas pelos dispositivos ITSCAM VIGIA+, que podem ser baixadas para melhor visualização.

Alguns *Filtros* que podem ser utilizados na busca por registros armazenados no banco de dados do NEVADA são apresentados na tela em *Validação > Registros*:

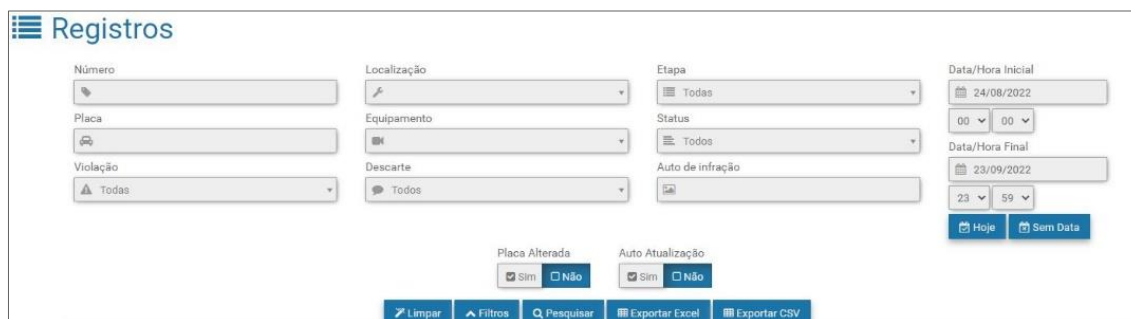


Figura 3 - Filtros disponíveis na busca por registros armazenados no NEVADA



Distribuição da informação: O conteúdo gerado pelo NEVADA (imagens capturadas e dados) é protegido por usuário e senha. Porém, cabe ao administrador do sistema o controle dos usuários que possuem acesso à informação e a divulgação do conteúdo.

O NEVADA permite a visualização ampliada das imagens capturadas assim como o download, facilitando a validação do registro. A qualidade das imagens adquiridas pelos dispositivos ITSCAM VIGIA+ pode ser identificada nas imagens:



Figura 4 - Exemplos de imagens diurna e noturna registradas pela ITSCAM VIGIA+ Frontal



Figura 5 - Exemplos de imagens diurna e noturna registradas pela ITSCAM VIGIA+ Traseira



Figura 6 - Exemplos de imagens diurna e noturna registradas pela ITSCAM VIGIA+ Panorâmica

3. Documentação Adicional

Produto	Link	Descrição
ITSCAM VIGIA+	Manual do Produto	Manual com as configurações avançadas do dispositivo de captura de imagens ITSCAM VIGIA+
	Manual de Integração	Manual de programação e de integração contendo as informações necessárias para a integração da família 400 da ITSCAM com uma aplicação
	Guia de Instalação e Manutenção	Guia contendo as informações necessárias para efetuar a instalação e a manutenção da ITSCAM VIGIA+
ITSLUX	Manual do Produto	Manual com as configurações avançadas do dispositivo de captura de imagens ITSLUX
	Manual de Integração	Manual de programação e de integração contendo as informações necessárias para a integração da ITSCAM 600 com uma aplicação
	Guia de Instalação e Manutenção	Guia contendo as informações necessárias para efetuar a instalação e a manutenção do ITSLUX

Produto	Link	Descrição
NEVADA	Manual de Integração	Manual de programação e de integração contendo as informações necessárias para a integração do NEVADA com uma aplicação
	Guia de Instalação e Manutenção	Guia contendo as informações necessárias para efetuar a instalação e a manutenção do NEVADA

4. Especificações Mecânicas

Para a pista monitorada pelo NEVADA são necessários o *Conjunto Óptico*, com os equipamentos responsáveis pela aquisição de imagens da pista e o *Conjunto Infra* com os elementos para fixação dos equipamentos ópticos, proteção das conexões e controle do hardware.

O sistema NEVADA instalado em uma praça de pedágio tem o funcionamento controlado pela Unidade de Processamento que possui a função principal de reconhecimento óptico dos caracteres das placas dos veículos detectados como infratores pelo NEVADA, com as especificações detalhadas em [Modelos](#). Através da Unidade de Processamento utilizada pelo NEVADA é possível processar e gerenciar os registros de várias pistas do tipo automática ou com cobrança manual de tarifa.

Conjunto Óptico

O *Conjunto Óptico* corresponde aos equipamentos responsáveis pela aquisição de imagens:

- ITSCAM VIGIA+ Panorâmica com o iluminador ITSLUX opcional;
- ITSCAM VIGIA+ Frontal com o iluminador ITSLUX;
- ITSCAM VIGIA+ Traseira.

ITSCAM VIGIA+

Os equipamentos responsáveis pelo registro fotográfico e de vídeo possuem as mesmas especificações técnicas, exceto pela distância focal das lentes, que variam de acordo com a resolução do equipamento. Podem ser selecionados diferentes modelos do dispositivo de captura de imagens ITSCAM VIGIA+ para operação no NEVADA, de acordo com a posição em que será instalado, conforme especificado em [Modelos](#).

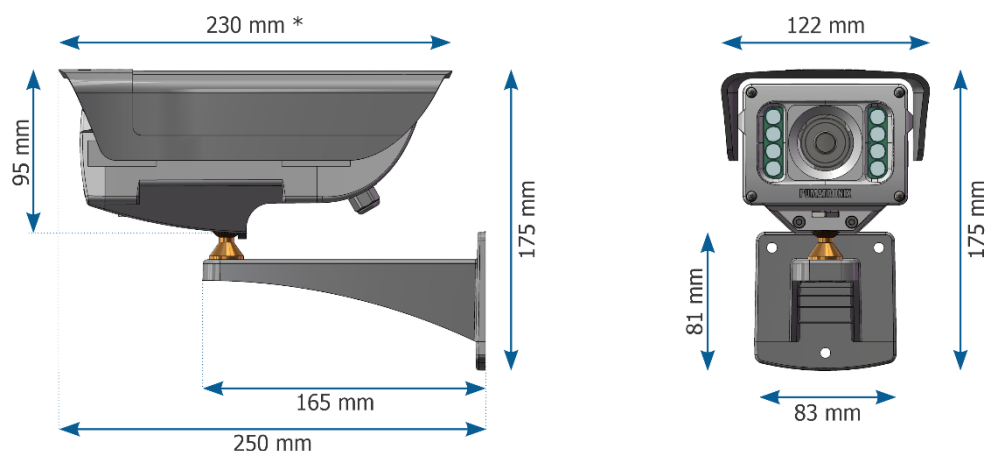


Figura 7 - Dimensões da ITSCAM VIGIA+

- Grau de Proteção: IP67

- Material: Policarbonato com proteção UV
- Fixação: Parafusos de 3/16" de diâmetro
- Suporte: Com movimentação 360°, em todos os eixos (ajuste de posicionamento/inclinação)
- Proteção Mecânica: Aba ajustável (proteger as lentes de incidência direta de raios solares)
- Interfaces: IP e Entradas/Saídas Opto acopladas
- Conexões: RJ-45 e cabo manga
- Alimentação: 24 a 32Vdc (1A) ou Power Over Ethernet (PoE) Padrão 802.3af
- Temperatura de operação: -10°C a 50°C
- Lentes: Motorizada, com correção infravermelha e distância focal conforme o modelo aplicado
- Iluminador: Infravermelho, integrado e com potência luminosa variável



Danificar a Visão: O iluminador integrado ao equipamento emite energia térmica e luminosa (não visível por se tratar de iluminação infravermelha), por isso não é recomendado olhar diretamente para os LEDs. Também não é recomendada a utilização de qualquer instrumento óptico para olhar diretamente para os LEDs. Ocorrendo problemas de funcionamento, encaminhe o produto para a Assistência Técnica da Pumatronix.



Montagem da ITSCAM VIGIA+: Verifique a forma correta de montagem do conjunto da ITSCAM VIGIA+ com o respectivo suporte, acessando o Guia de Instalação e Manutenção do dispositivo.

Iluminador ITSLUX

O ITSLUX é um dispositivo eletrônico emissor de luz que permite capturar imagens noturnas. A emissão de luz deste equipamento ocorre de forma pulsada e é similar ao de um flash fotográfico com lâmpada.

No NEVADA, o ITSLUX é utilizado para melhorar a exibição dos detalhes do veículo nas imagens noturnas, sendo instalado em suporte que possibilita o ajuste de posicionamento em duas direções.

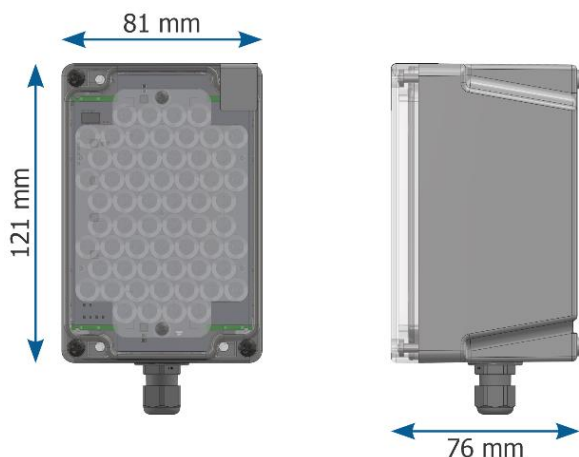


Figura 8 - Dimensões do iluminador ITSLUX

- Grau de Proteção: IP67
- Material: Policarbonato com proteção UV
- Fixação: Parafusos 4,8x13mm
- Suporte: Contendo 2 direções para ajuste de posicionamento
- Proteção: Contra superaquecimento
- Interfaces: LED indicativo de funcionamento, acionamento do disparo e estado do produto
- Conexões: Cabo manga
- Alimentação: 24 a 32Vdc (1A)
- Temperatura de operação: -10°C a 60°C
- Iluminação: Infravermelho com potência luminosa variável



Danificar a Visão: Os iluminadores emitem energia térmica e luminosa (não visível nos modelos infravermelhos), por isso não é recomendado olhar diretamente para os LEDs. Também não é recomendada a utilização de qualquer instrumento óptico para olhar diretamente para os LEDs.



Montagem do ITSLUX: Verifique a forma correta de montagem do conjunto do ITSLUX com o respectivo suporte, acessando o Guia de Instalação e Manutenção do dispositivo.

Conjunto Infra

O *Conjunto Infra* oferece a infraestrutura para a instalação dos equipamentos do *Conjunto Óptico* na pista e é composto pela Placa Supervisora, os postes e as Caixas de Passagem. Os acessórios utilizados na instalação estão detalhados no Guia de Instalação e Manutenção do NEVADA. O cabeamento que deve ser adquirido possui comprimento variável, conforme as distâncias existentes na instalação.

Placa Supervisora

A *Placa Supervisora* é o componente eletrônico que fornece a comunicação segura com os equipamentos de captura de imagens, recebendo os sinais da pista e enviando para os dispositivos de captura de imagem conectados e deve ser instalada em Quadro de Comando existente para a pista.

Através da interface da *Placa Supervisora* são recebidas informações do funcionamento dos sinais de entrada e saída, detalhada em [Especificações Elétricas](#). A conexão da *Placa Supervisora* com o *Conjunto Óptico* está detalhada e pode ser acessada no Guia de Instalação e Manutenção do NEVADA.

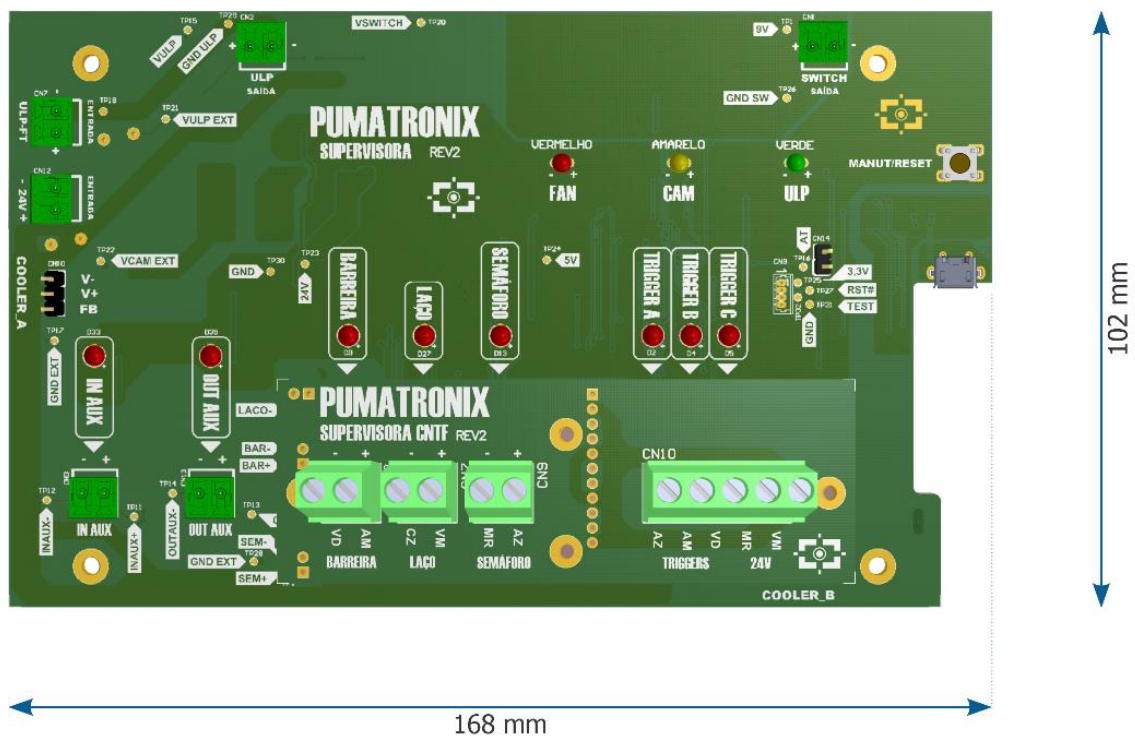
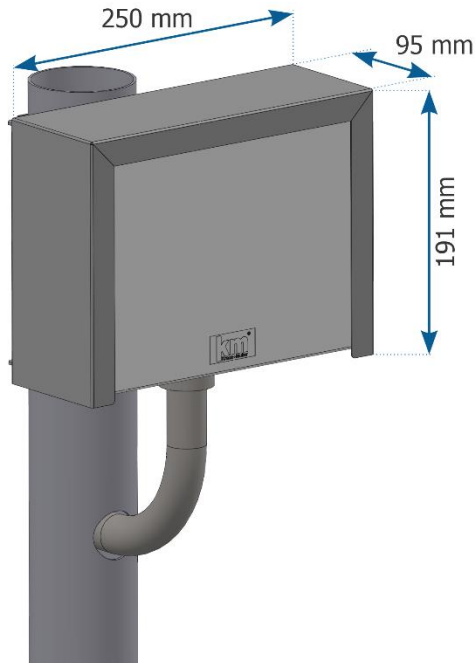


Figura 9 - Dimensões da Placa Supervisora Rev2

- Interfaces:
 - Botão MANUT para suspensão temporária das atividades de monitoramento para execução de manutenção nos equipamentos do *Conjunto Óptico*;
 - LEDs indicativos do acionamento dos sensores da pista;
 - LEDs indicativos dos sinais enviados aos dispositivos ITSCAM VIGIA+, LEDs indicativos da entrada e saída auxiliares;
 - Conexões: Tipo borne.
- Temperatura de operação: -10°C a 50°C

Caixa de Passagem

Os postes em que são instaladas as ITSCAM VIGIA+ possuem uma Caixa de Passagem para proteger as conexões elétricas e de dados. O modelo de caixa de passagem apresentado é utilizado no poste Frontal, com o uso de suporte tipo cela com abraçadeiras e a capa protetora.



- Grau de Proteção: IP55
- Material: *Caixa de Passagem* em termoplástico auto extingüível (Poliamida 6.6) e *Capa Protetora* em aço carbono 1020
- Fixação: Parafusada em suporte preso ao poste
- Suporte: Tipo cela com abraçadeiras
- Proteção Mecânica: Capa Protetora

Figura 10 - Caixa de Passagem com capa protetora em poste



Vedação: Toda *Caixa de Passagem* possui uma proteção adicional denominada *Capa Protetora*, que protege a caixa e aumenta o grau de proteção à infiltração de líquidos. Esta *Capa Protetora* deve ser mantida permanentemente instalada na *Caixa de Passagem*, salvo situações em que é necessário abri-la para realizar um procedimento de manutenção.



Poste para Captura de Imagem Panorâmica

O Poste Panorâmico recebe a ITSCAM VIGIA+ Panorâmica (para registro da imagem da pista com o veículo e o semáforo) e uma Caixa de Passagem (para ligação da alimentação e rede de dados). É possível instalar o iluminador ITSLUX para operação em conjunto com a ITSCAM VIGIA+ Panorâmica, para obtenção de imagens panorâmicas mais nítidas no período noturno.

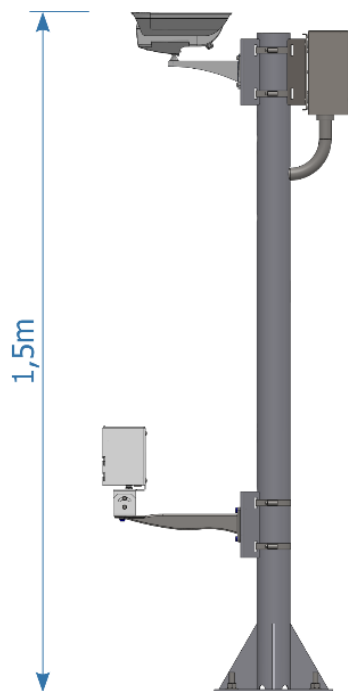


Figura 11 - Poste Panorâmico com ITSCAM VIGIA+, ITSLUX (opcional) e Caixa de Passagem fixados

- Material: Tubo galvanizado circular 3" (76,2mm)
- Pintura: Preta (pode ser customizada)
- Altura: 2,5m a partir da superfície
- Fixação: Base chumbada com 4 Chumbadores 5/16" x 100 com Prisioneiro inox (tipo Parabolt) ou Chumbador 190mm
- Interfaces: Furos para encaixe do conduíte, passagem de cabos e evitar acúmulo interno de água

Poste para Captura de Imagem Frontal

O poste que permite a captura das imagens frontais recebe o nome de Frontal e acomoda a ITSCAM VIGIA+ Frontal, um iluminador ITSLUX (para captura de imagens noturnas com a devida iluminação) e uma *Caixa de Passagem* (protetora das conexões elétricas e de dados dos equipamentos).



- Material: Tubo galvanizado circular 3" (76,2mm)
- Pintura: Preta (pode ser customizada)
- Altura: 1,5m a partir da superfície
- Fixação: Base chumbada em chumbador 190mm e presa com porca e arruela, ou chumbada com 4 Chumbadores 5/16" x 100 com Prisioneiro inox (tipo Parabolt)
- Interfaces: Furos para encaixe do conduíte, passagem de cabos e evitar acúmulo interno de água

Figura 12 - Poste Frontal com ITSCAM VIGIA+, ITSLUX e Caixa de Passagem fixados

Poste para Captura de Imagem Traseira

A captura de imagens da traseira dos veículos infratores depende da instalação de um poste que posicione a ITSCAM VIGIA+ Traseira com distanciamento adequado em relação ao local em que o veículo geralmente se encontra na pista. Suas principais características são as mesmas do poste frontal, exceto pela ausência do furo inferior.



Figura 13 - Poste Traseiro com ITSCAM VIGIA+ e Caixa de Passagem fixados

5. Especificações Elétricas

- Alimentação: 127Vac ou 220Vac

A *Placa Supervisora* é responsável por fornecer alimentação aos equipamentos de pista e por interligá-los aos sinais dos sensores, na forma como apresentado no diagrama ilustrativo:

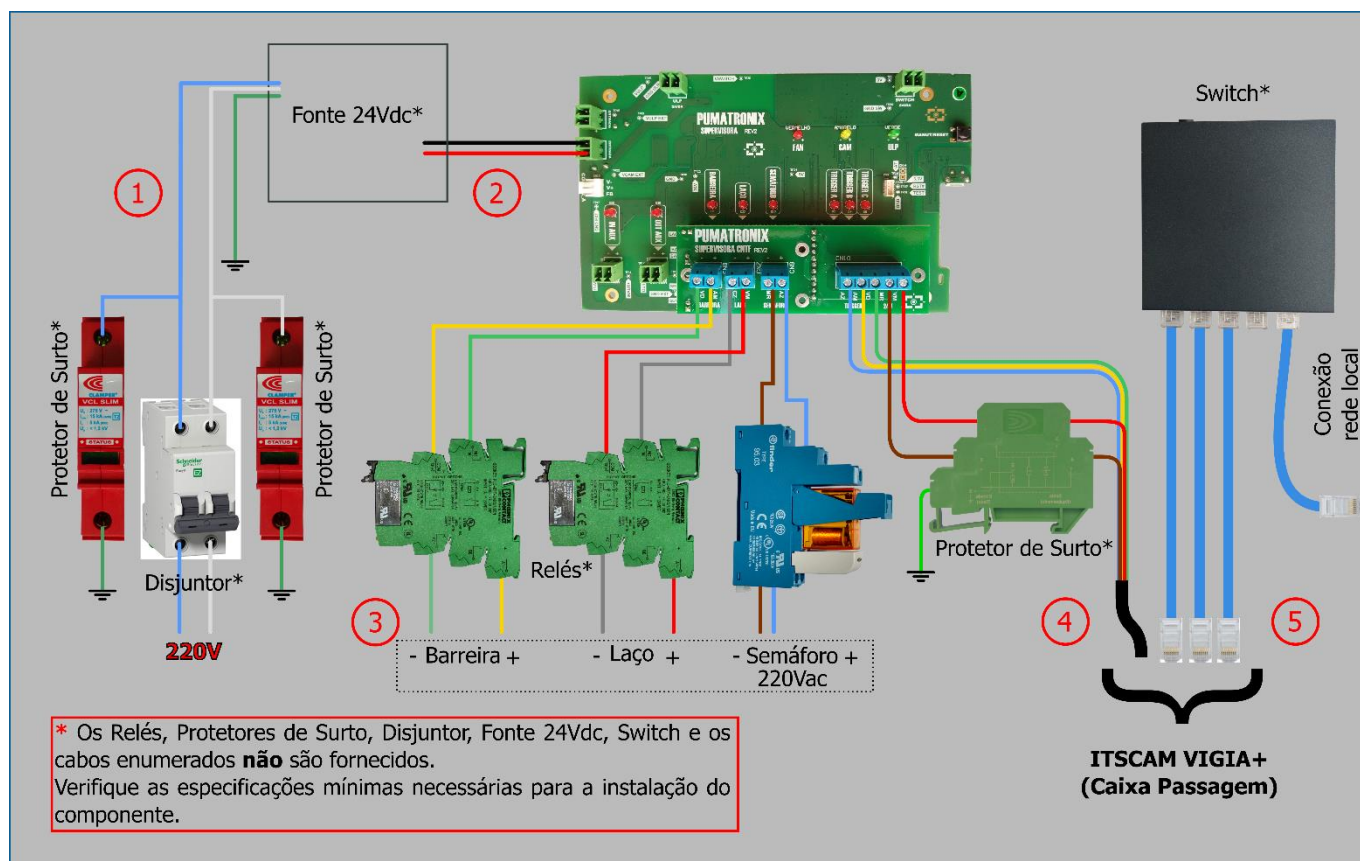


Figura 14 - Diagrama de conexões com a Placa Supervisora (quando Semáforo 220 Vac)

Os cabos numerados no diagrama devem ser utilizados nas conexões com a Placa Supervisora, adquiridos com as especificações mínimas indicadas:

- 1) Conexão de alimentação: 1 cabo do tipo Pp 3 vias 0,75;
- 2) Conexão da fonte de alimentação: 1 cabo de 2 vias;
- 3) Conexão com sensor da pista: 1 cabo de 2 vias (para cada sensor);
- 4) Conexão com ITSCAM VIGIA+: 1 cabo manga 8x22AWG blindado;
- 5) Conexão de dados: 3 cabos CAT-5E Furukawa Externo (um para cada ITSCAM VIGIA+).

A *Caixa de Passagem* conecta os dispositivos do *Conjunto Óptico* com as seguintes especificações elétricas:

- Protetor de Surto: tensão máxima de operação de 12V e suportar uma tensão máxima de surto de 5kA;
- Placa de Conexões: conexão com a *Placa Supervisora* utilizando o cabo manga 8 vias para receber os sinais de barreira, semáforo e laço, de baixa corrente com tensão máxima de 24Vdc e a alimentação das ITSCAM VIGIA+ e iluminadores ITS LUX de 24Vdc 2A.

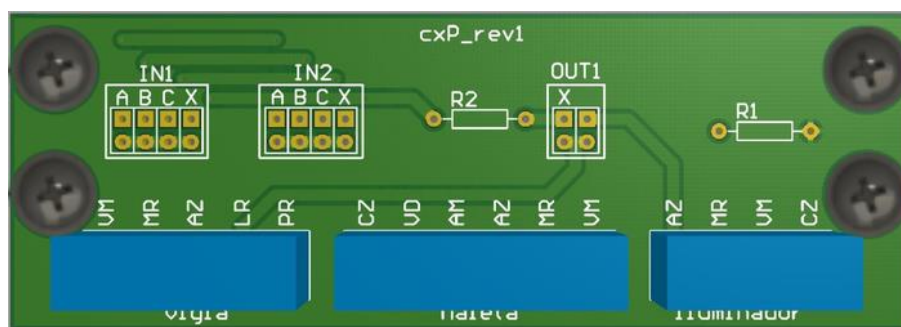


Figura 15 - Placa de Conexões da Caixa de Passagem

Conexão de Alimentação

Para fornecer energia elétrica aos equipamentos instalados na pista, a *Placa Supervisora* deve estar conectada a uma *Fonte de Alimentação AC/DC*, que não é fornecida e deve ser adquirida com as seguintes especificações mínimas:

- Interfaces: Vin, Vout e aterramento;
- Conexões: Tipo borne;
- Alimentação: 85~264Vac (full range);
- Temperatura de operação: 20°C a 70°C; Proteção: Sobrecarga; Saída: 24Vdc.

O ponto de aterramento deve ser obtido no local mais próximo ao quadro de comando do NEVADA, pois serve para descarregar surtos elétricos que possam ocorrer nos equipamentos.

Para proteger os elementos do circuito contra possíveis danos que surtos elétricos de tensão e curtos circuitos podem causar, devem ser instalados os dispositivos elétricos na ligação de alimentação da *Placa Supervisora*, conectados à fonte de alimentação. Estes itens não são fornecidos e devem ser adquiridos com as especificações:

- 1 (um) Protetor de Surto para fonte DC, com tensão de operação 24Vdc a 38Vdc. Deve suportar a corrente máxima de 10A e suportar uma tensão máxima de surto de 4kV;
- 1 (um) Protetor de Surto DC, com tensão de operação de 24Vdc a 38Vdc. Deve suportar a corrente máxima de 10A e suportar uma tensão máxima de surto de 10kA;
- 2 (dois) Protetores de Surto para rede elétrica, com tensão de operação 127Vac ou 220Vac. Deve suportar a corrente máxima de surto de 15kA a 90kA;
- 1 (um) Disjuntor bifásico, atuando no desligamento de todo o conjunto. Deve ser do tipo bifásico e suportar a carga de 10A.



Segurança na alimentação: Os protetores de surto e o disjuntor utilizados devem apresentar as especificações indicadas, garantindo que os equipamentos possuem a proteção necessária na conexão de alimentação. Caso não sejam instalados, os equipamentos podem ser danificados em situação de sobrecarga da rede elétrica.

Conexão com Dispositivos ITSCAM VIGIA+

Para que os equipamentos do *Conjunto Óptico* recebam os sinais dos sensores da pista (*Barreira Óptica*, *Laço Indutivo* ou *Semáforo*), devem ser conectados à *Placa Supervisora* utilizando um cabo manga de 8 vias. Este cabo não é fornecido e deve ser adquirido o modelo 8x22AWG com comprimento variável e considerando as distâncias aplicadas na instalação, seguindo o que indica o Diagrama de Instalação de uma pista. As vias do cabo utilizadas estão especificadas no Guia de Instalação e Manutenção do NEVADA.

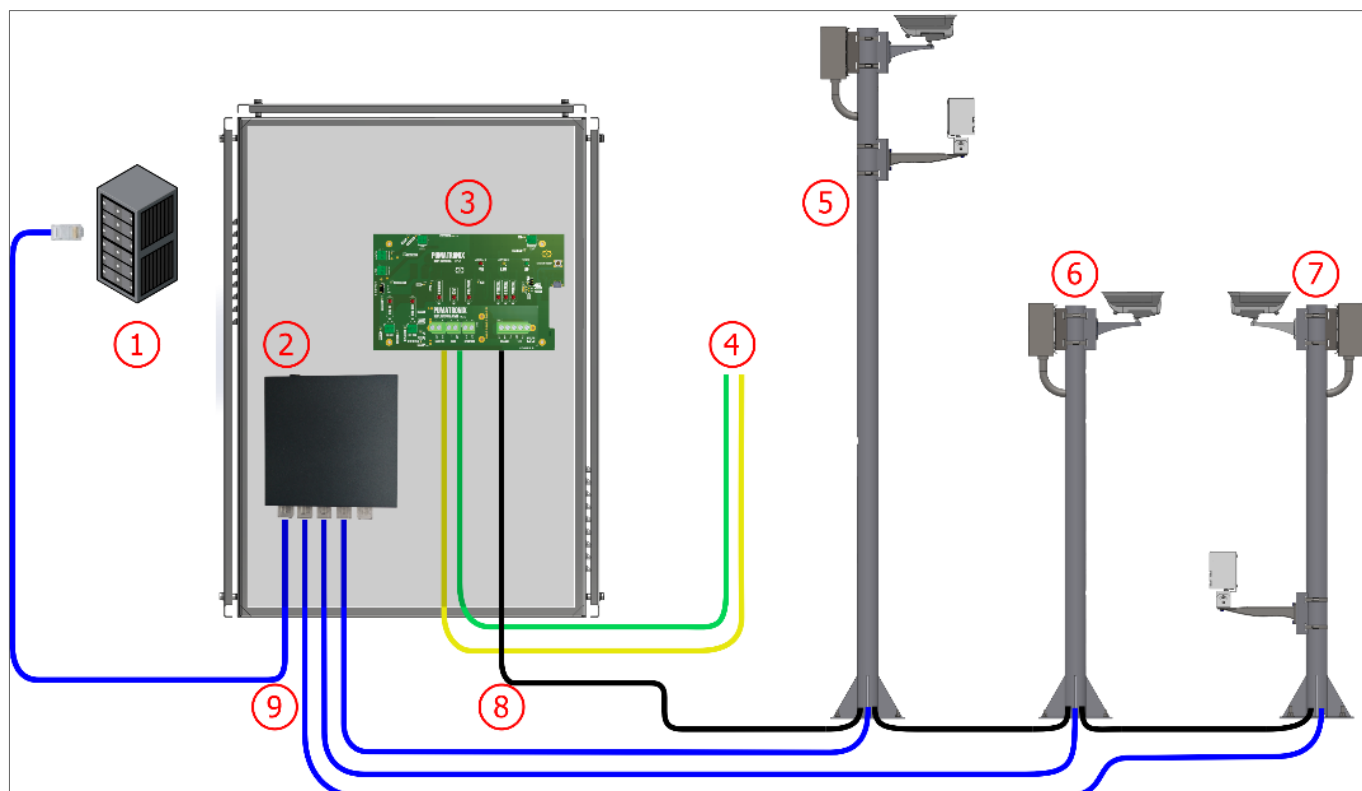


Figura 16 - Diagrama de Instalação do NEVADA em uma pista: 1) Unidade de Processamento da pista, 2) Switch, 3) Placa Supervisora no Quadro de Comando, 4) Sinais de um sensor da Pista, 5) Poste Imagem Panorâmica, 6) Poste Imagem Traseira, 7) Poste Imagem Frontal, 8) Cabo manga 8x22AWG blindado, 9) Cabo CAT-5E Furukawa Externo

Conexão com os Sinais dos Sensores

Cada pista possui uma instalação elétrica característica, o que pode levar a formatos distintos dos sinais dos sensores que identificam a presença do veículo. Entretanto, o NEVADA pode ser instalado nestes locais, porque apresenta exigibilidade no formato do sinal recebido, com a possibilidade de o sinal do semáforo ser de 24Vdc, 127Vac ou 220Vac.

Para receber os sinais do *Laço Indutivo*, da *Barreira Óptica* e do *Semáforo*, provenientes da instalação da concessionária, é necessário instalar a proteção contra possíveis surtos elétricos. Os sinais devem ser isolados eletricamente instalando relés na conexão de cada sensor da concessionária com a *Placa Supervisora*. Estes relés não são fornecidos e devem ser adquiridos com as características indicadas:

- 2 (dois) Relés Phoenix de estado sólido 24Vdc: para interligar os sinais do *Laço Indutivo* e da *Barreira Óptica*, com entrada de 24Vdc.

A tensão da rede elétrica da concessionária deve ser considerada na escolha do relé para interligar o sinal do *Semáforo*, que pode ser:

- 1 (um) Relé Phoenix de estado sólido 24Vdc (PN 2900358): com entrada de 24Vdc;
- 1 (um) Relé Finder 127V (PN 40.61.8.110.0000): para tensão da rede local em 127V, do tipo eletromecânico;
- 1 (um) Relé Finder 220V (PN 48.61.8.230.0060 spa): para tensão da rede local em 220V, do tipo eletromecânico.

Aplicação dos Sinais dos Sensores

Os sinais do *Laço Indutivo* ou da *Barreira Óptica* podem ser utilizados para identificar o início de uma transação. Este sinal chega ao NEVADA para indicar que a filmagem panorâmica da pista deve ser registrada.

Em seguida, o esquema de cobrança processa o pagamento para o veículo e aciona o semáforo. No início da transação, a passagem de um veículo é realizada com a luz vermelha do *Semáforo* ligada. Quando o pagamento é concluído, a luz verde é acesa e a vermelha desligada. Caso o *Semáforo* não mude da cor vermelha para verde antes da passagem do veículo pela cancela, houve um problema na transação (pagamento manual ou automático).

Na sequência, a passagem pela cancela é confirmada pelo sensor *Barreira Óptica* ou o *Laço Indutivo* da pista e então, a infração de evasão de pedágio é caracterizada e o NEVADA compila as evidências e as salva.

Conexão com a Rede de Dados

A rede de dados existente na praça de pedágio deve ser utilizada na comunicação entre os equipamentos. Os dispositivos ITSCAM VIGIA+ instalados em uma pista monitorada devem estar conectados à mesma rede da Unidade de Processamento, para envio dos registros. Para esta conexão é necessário utilizar um *Switch*, que deve alimentar os dispositivos de captura de imagem (alimentação PoE). Este equipamento não é fornecido e deve ser adquirido com as especificações mínimas requeridas:

- Interfaces: portas RJ-45 (10/100Mbps)
- Alimentação: 9Vdc (850mA)
- Função Power over Ethernet (PoE): compatível com o padrão IEEE 802.3af.

As especificações mínimas indicadas para o *Switch* devem ser utilizadas, pois transmite vários pacotes de dados ao mesmo tempo e tem a capacidade de aumentar o desempenho da rede wireless, mantendo a comunicação sempre disponível. Isto é uma vantagem para o uso em redes com grande tráfego de dados, como ocorre ao aplicar o NEVADA em múltiplas pistas da praça de pedágio.



Alimentação PoE: O Switch utilizado deve suportar a função Power over Ethernet (PoE) para fornecer energia automaticamente para os dispositivos ITSCAM VIGIA+, compatível com o padrão IEEE 802.3af.

Comportamento dos LEDs da Placa Supervisora

A *Placa Supervisora* Rev2 apresenta a informação da supervisão dos equipamentos através da interface dos LEDs. Cada LED indica o comportamento de componente ou equipamento específico, como detalhado na tabela.

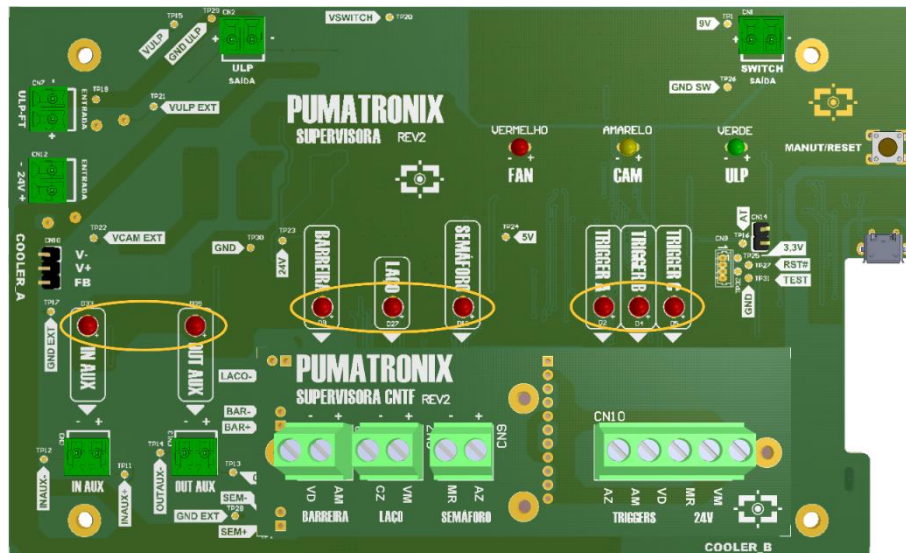


Figura 17 - Posição dos LEDs na Placa Supervisora Rev2

Interface	Comportamento
Botão <i>MANUT/RESET</i>	Ao acionar o botão do modo de manutenção da Placa Supervisora, o estado de supervisão da placa é desligado temporariamente, por 10 minutos. Neste modo, os equipamentos conectados podem ser acessados para realizar alguma manutenção rápida dentro do tempo limite, em que o LED verde nomeado ULP permanece piscando.
<i>TRIGGER A</i> , <i>TRIGGER B</i> e <i>TRIGGER C</i>	Indicam o envio do sinal para o trigger, acendendo ao enviar.
<i>BARREIRA</i> , <i>LAÇO</i> e <i>SEMÁFORO</i>	Indicam os sinais da pista, conforme a identificação na Placa Supervisora. O LED respectivo é aceso quando o sinal é recebido.
<i>IN AUX</i>	Indica a entrada de sinal originário da concessionária, acendendo ao ser recebido.
<i>OUT AUX</i>	Indica a saída do sinal para a concessionária, acendendo ao ser enviado.

6. Especificações de Software

Para acessar o software NEVADA, primeiramente confirme se os componentes estão devidamente instalados e alimentados, e assim, o primeiro acesso pode ser realizado utilizando o login padrão de fábrica. Para isso, abra o navegador Google Chrome e digite o endereço IP fornecido. Na sequência, a interface disponibiliza os campos para inserir usuário e senha padrão de fábrica:

IP do NEVADA	192.168.0.1
Usuário	<i>root</i>
Senha	<i>root</i>



Funcionalidades

A operação do sistema NEVADA é realizada através da interface do software NEVADA, que permite entre outras funções:

- cadastrar os dispositivos de captura de imagens que operam na coleta otimizada e eficiente de imagens diurnas e noturnas de veículos;
- realizar a leitura automática de suas placas, identificando os caracteres (OCR);
- armazenar as fotos do veículo com os dados do registro efetuado.

O Software NEVADA proporciona o gerenciamento dos registros através das funcionalidades disponíveis listadas e com a possibilidade de customização:

- Compilação dos dados em um registro contendo as imagens capturadas, o vídeo da passagem do veículo, a placa lida automaticamente, data e horário da infração, entre outros dados;
- Integração entre sistemas NEVADA, que permite a comunicação dos registros de várias pistas para um mesmo NEVADA;
- Integração entre os servidores de TAG e o NEVADA, que pode ser utilizado como mecanismo auxiliar de identificação dos veículos com cobrança automática;
- Integração com o servidor do órgão de fiscalização para envio de infração;
- Cadastro das violações ao Código de Trânsito Brasileiro;
- Inclusão de lista de placas de veículos que não devem ser autuados (por exemplo veículos oficiais, veículos da concessionária, bombeiro, ambulância, etc.);
- Configuração do processo de triagem de registros, ou seja, definição das etapas que um registro deve passar até ser considerado uma infração de trânsito;
- Possibilidade de execução de triagem automática, com a definição de ações a serem executadas pelo usuário *Bot*;
- Configuração de padrões de descarte de registros.

O software NEVADA utiliza o servidor ITSCAMPRO para o armazenamento dos arquivos e através de protocolos de comunicação, que utilizam arquitetura de serviço Web REST, permite a integração com servidores externos, como exemplo:

- Polícia Militar do Paraná;
- Polícia Rodoviária Federal;
- Sistema DETECTA de São Paulo.



Protocolos de comunicação: A lista completa de servidores para integração está disponível no Manual do Software e pode variar de acordo com a versão disponibilizada.



Operação do sistema NEVADA: Consulte o Manual do Software que apresenta toda a interface do sistema NEVADA e os passos para customizar a triagem e realizar o monitoramento de acordo com as especificidades desejadas.



Distribuição da informação: O conteúdo gerado pelo NEVADA (imagens capturadas e dados) é protegido por usuário e senha. Porém, cabe ao administrador do sistema o controle dos usuários que possuem acesso à informação e a divulgação do conteúdo.com a versão disponibilizada.

7. Licenciamento

A licença do Software NEVADA é um arquivo único e associado ao hardware em que o sistema foi instalado. Caso seja necessário fazer a instalação em outra unidade de processamento, uma nova licença deve ser requisitada ao Suporte Técnico da Pumatronix.

A alteração na quantidade de equipamentos que podem conectar simultaneamente no Software NEVADA pode gerar cobrança adicional de licenças e deve ser solicitada via Suporte Técnico ou diretamente à equipe Comercial da Pumatronix.



Figura 18 - Tela exibida ao acessar o menu Sistema > Licença



Consulte o manual do Software NEVADA para maiores informações sobre as opções de licenciamento.



Distribuição da informação: O conteúdo gerado pelo NEVADA (imagens capturadas e dados) é protegido por usuário e senha. Porém, cabe ao administrador do sistema o controle dos usuários que possuem acesso à informação e a divulgação do conteúdo.

8. Configuração Inicial

Para a instalação do NEVADA é essencial que a infraestrutura existente na praça de pedágio atenda aos requisitos mínimos listados.

Pré-Requisitos de Instalação

Nas pistas que se deseja realizar o monitoramento pelo NEVADA, deve ser instalado o *Conjunto Infra*, o *Conjunto Óptico* e a alimentação do sistema com os sinais necessários, assim como a possibilidade de comunicação dos equipamentos utilizando a rede de dados da praça de pedágio.

As condições no local de monitoramento, prévias à instalação, são indispensáveis à operação dos equipamentos. De forma geral, o NEVADA requer os seguintes recursos do local de pedágio, detalhados no Guia de Instalação e Manutenção:

- *Tubulação de Proteção de Cabos*, para a proteção da instalação;
- *Local apropriado no Quadro de Comando*, suficiente para alojar a Placa Supervisora e todos os componentes utilizados na conexão elétrica e de dados;
- *Alimentação AC 127 ou 220Volts*, para ser ligada em fonte AC-DC, que disponibiliza 24Vdc para os equipamentos do NEVADA;
- *Cabos*, para realizar as conexões de alimentação, dos sensores da pista, com as ITSCAM VIGIA+ e de rede de dados;
- *Protetor de Surto, Disjuntor e Relé*, para proteger os elementos do circuito contra danos pela ocorrência de surtos elétricos;
- *Sinais* dos sensores que identificam a presença de veículo na pista (que devem se conectar à Placa Supervisora);
- *Rede de Comunicação de Dados*, para transmissão dos dados coletados, entre a pista e a Unidade de Processamento;
- *Switch PoE* (padrão IEEE 802.3af), para alimentar e conectar os dispositivos ITSCAM VIGIA+ à rede de dados.

Local de Instalação dos Equipamentos

O correto funcionamento do NEVADA está diretamente relacionado à qualidade das imagens que são capturadas, por isso os equipamentos têm suas lentes e iluminador dimensionados para as distâncias padrão especificadas. São toleradas variações dos valores apresentados, entretanto os resultados de reconhecimento podem ser afetados e é aconselhável entrar em contato com o suporte técnico da Pumatronix, quando não for possível atender às especificações.

As distâncias padrão têm como ponto de origem a posição do sensor que identifica a presença do veículo, ou seja, a *Barreira Óptica*. A partir deste sensor é definida a posição dos postes, e assim, da infraestrutura necessária, como a caixa de inspeção instalada no piso, próxima ao poste. Os distanciamentos necessários na instalação do *Conjunto Infra*, estão detalhados no Guia de Instalação e Manutenção. As distâncias recomendadas para a instalação dos equipamentos de captura de imagem podem ser consultadas na vista superior da implantação do NEVADA em uma pista:

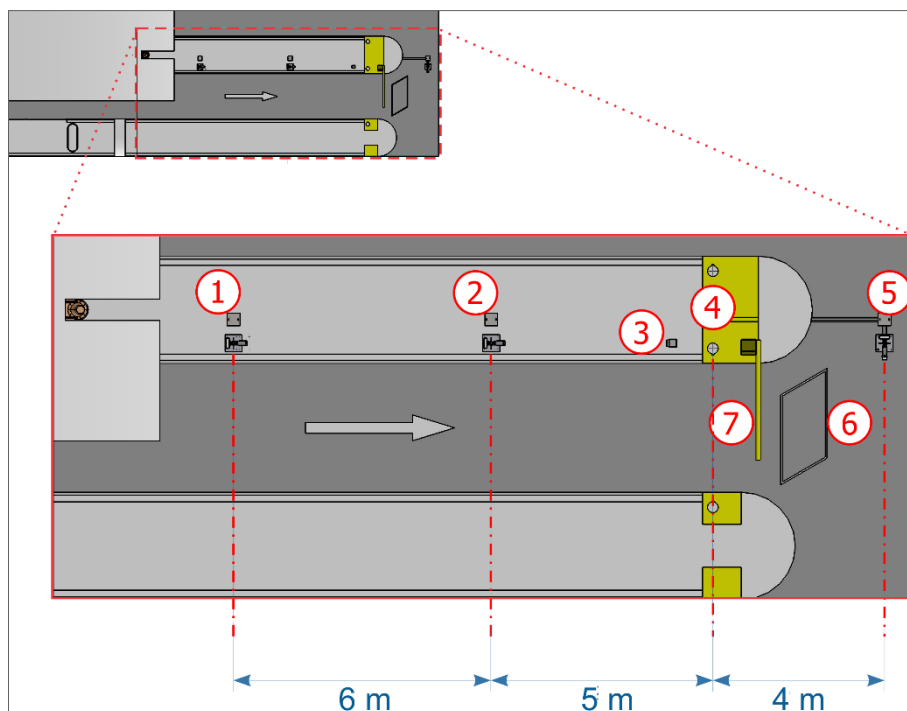


Figura 19 - Vista superior da instalação em uma pista de cobrança automática (AVI): 1) Poste de captura Panorâmica, 2) Poste de captura Traseira, 3) Semáforo da pista, 4) Barreira Óptica da pista, 5) Poste de captura Frontal, 6) Laço da pista, 7) Cancela da pista

Considerando o sentido da via de passagem dos carros, a instalação do *Laço Indutivo* após a cancela é o modelo adotado em todas as imagens da pista da praça de pedágio genérica apresentada neste manual, porém é possível que o *Laço Indutivo* seja instalado antes da cancela.

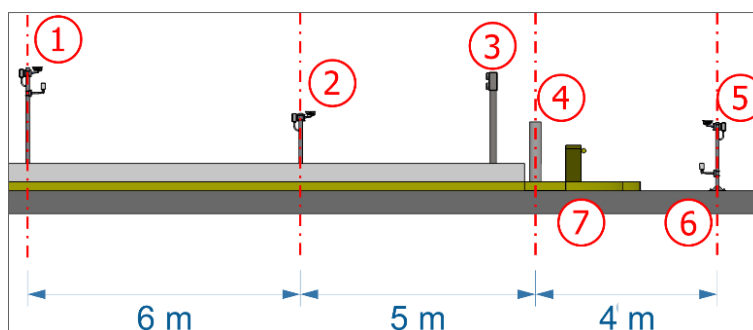


Figura 20 - Vista lateral da instalação em uma pista de cobrança automática (AVI): 1) Poste de captura Panorâmica, 2) Poste de captura Traseira, 3) Semáforo da pista, 4) Barreira Óptica da pista, 5) Poste de captura Frontal, 6) Laço da pista, 7) Cancela da pista



Alinhamento com as laterais da pista: Durante a instalação, é importante observar o alinhamento nas laterais da pista, de forma que seja mantido um espaçamento seguro para os veículos de grande porte poderem realizar o deslocamento normalmente. Da mesma forma, o local escolhido deve permitir que operadores realizem a manutenção do sistema em segurança.



Posicionamento do poste frontal: A instalação do poste que captura as imagens frontais dos veículos deve ser feita em uma região que não interfira na saída dos veículos da região de cobrança da pista.

Condições Necessárias para Instalação

Após atendidos os pré-requisitos de posicionamento dos equipamentos na pista, verifique a configuração da rede em que os equipamentos serão conectados e efetue a parametrização necessária.

Verifique no Guia de Instalação e Manutenção como efetuar as conexões necessárias.



Local de Instalação: Nos casos em que não é possível atender às especificações de instalação, é recomendado consultar o Suporte Técnico da Pumatronix.

Parametrização da Interface de Rede

Caso a aplicação que utiliza a ITSCAM VIGIA+ apresente configuração de rede distinta do padrão de fábrica do equipamento, é indicado fazer a alteração da configuração de rede previamente à instalação na rede local. A configuração de rede padrão de fábrica da ITSCAM VIGIA+ é:

Configuração Porta ETH1	Valor padrão
Endereço IP	192.168.0.254
Endereço IP de manutenção	192.168.254.254
Máscara de rede	255.255.255.0

A configuração de rede alterada é salva na memória flash, entretanto é efetivamente aplicada após o reinício do equipamento. Quando a alteração é feita pela interface Web, este reinício é automático após a confirmação da alteração.

A ITSCAM VIGIA+ possui um endereço IP (192.168.254.254) de recuperação, para os casos em que o usuário altera o endereço IP equivocadamente e perde a conexão com o dispositivo. O acesso a este endereço IP de recuperação está disponível apenas em uma conexão ponto a ponto com o equipamento.



O endereço IP de manutenção da ITSCAM VIGIA+ (192.168.254.254) é desativado quando o endereço IP primário conflita com ele. Portanto, ao configurar manualmente a interface de rede (Ethernet) do equipamento, devem ser aplicados valores diferentes do IP de manutenção, pois não haverá como recuperar a conexão em caso de perda do endereço IP configurado.

As situações mais comuns de conflito do endereço IP primário e de manutenção são:

- IP primário da ITSCAM 600 na faixa 192.168.254.x e máscara de rede 255.255.255.0
- IP primário da ITSCAM 600 na faixa 192.168.x.x e máscara de rede 255.255.0.0
- IP primário da ITSCAM 600 na faixa 192.x.x.x e máscara de rede 255.0.0.0
- Máscara de rede definida como 0.0.0.0

Posicionamento da ITSCAM VIGIA+

Para extrair o melhor desempenho da ITSCAM VIGIA+ é recomendado que sua instalação seja feita paralela à pista e com pouca inclinação horizontal. O local escolhido para utilização do NEVADA deve permitir posicionar a ITSCAM VIGIA+ de forma que as imagens produzidas estejam livres de regiões encobertas por estruturas arquitetônicas, árvores, veículos de outras pistas, entre outros elementos. Em situações de incidência de reflexos como o da luz solar, ajuste a *Aba Deslizante* na melhor posição que possa impedir a interferência na qualidade das imagens:

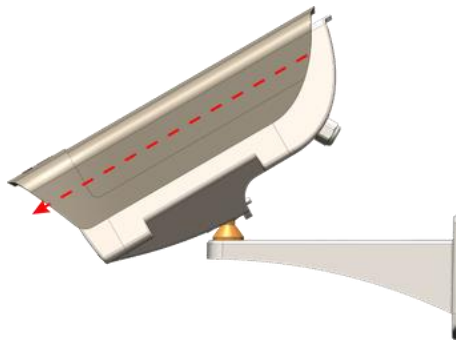


Figura 21 - Ilustração do sentido de prolongamento da Aba Deslizante

A função do dispositivo ITSCAM VIGIA+ (capturando imagens frontais, traseiras ou panorâmicas) requer posicionamento e ajuste de enquadramento específicos. Este ajuste da posição da ITSCAM VIGIA+ pode ser feito no suporte esférico e visualizando as imagens através da interface Web do dispositivo, seguindo as orientações apresentadas no Guia de Instalação e Manutenção.

Ajustes de Enquadramento da Imagem

Para cada posição de captura das imagens, o enquadramento do dispositivo ITSCAM VIGIA+ é diferenciado. Na posição *Panorâmica* tem o objetivo de mostrar o contexto do ato de infração cometido, exibindo em uma única imagem todos os elementos que permitam caracterizar a evasão. As posições *Frontal* e *Traseira* são responsáveis por realizar o OCR para identificação da placa do veículo. Os requisitos para o enquadramento da imagem respectiva estão detalhados no Guia de Instalação e Manutenção.

O enquadramento da imagem deve ser realizado através da interface Web da ITSCAM VIGIA+, que permite visualizar a imagem, oferece as opções de ajuste de Zoom e Foco e as configurações avançadas. Para informações avançadas das opções de ajuste, consulte o Manual do Produto ITSCAM VIGIA+.

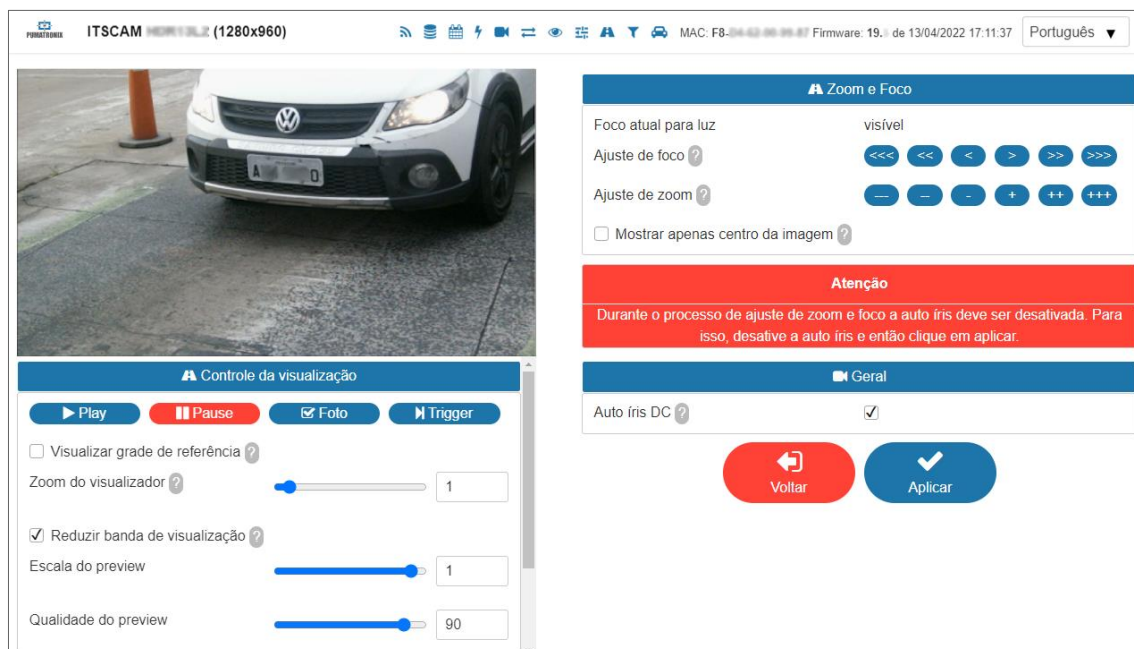


Figura 22 - Tela da interface Web da ITSCAM VIGIA+ com a visualização da imagem e as opções de zoom e foco

9. Primeiro Acesso

O primeiro acesso ao NEVADA pode ser realizado após a instalação dos equipamentos na pista com monitoramento e após serem averiguadas as conexões entre a pista e a central de processamento da praça de pedágio e entre os equipamentos de cada poste. Todas as conexões estão detalhadas no Guia de Instalação e Manutenção.

Ao confirmar o fornecimento de alimentação e todas as conexões é possível acessar a interface do Software NEVADA utilizando um *Equipamento Auxiliar de Configuração* com o navegador Google Chrome (versão 85 ou superior) instalado, conectando à mesma rede de dados dos equipamentos. Para isso, os dados padrão de fábrica são fundamentais no primeiro acesso:

IP do NEVADA	192.168.0.1
Usuário	<i>root</i>
Senha	<i>root</i>

O dispositivo de captura de imagens da Pumatronix possui configurações avançadas disponíveis na interface Web do equipamento, que pode ser acessada inserindo o endereço IP do hardware em um navegador, a partir de um dispositivo conectado na mesma rede de dados. As opções avançadas de configuração estão descritas no Manual do Produto ITSCAM VIGIA+.

10. Cuidados e Manutenção



Riscos do Produto: O uso do produto apresenta riscos, que estão apresentados na seção de [Riscos de Manuseio](#).

Alguns cuidados são necessários para a proteção do equipamento, pois reduzem a probabilidade de falha ou a degradação do funcionamento do mesmo. Os passos indicados para a manutenção preventiva não substituem as orientações recomendadas no Guia de Instalação e Manutenção.

Atualização de Firmware

A versão 1.8.1 do Software NEVADA é compatível com versões a partir da 1.2.0. Para a atualização de versões anteriores à 1.2.0 o suporte técnico deve ser contatado para que a atualização seja realizada de modo assistido.

A versão 1.8.1 do Software NEVADA pode ser instalada em qualquer servidor com o Ubuntu Server 14.04. Porém, a migração do banco de dados do NEVADA de MySQL para Oracle deve ser feita seguindo as orientações do Suporte Técnico.

Para realizar a atualização acesse o menu *Sistema>Manutenção do Sistema* e na opção *Atualização de Software* insira ou selecione os arquivos do pacote na área indicada. As demais opções de manutenção são apresentadas no Manual de Integração do NEVADA.

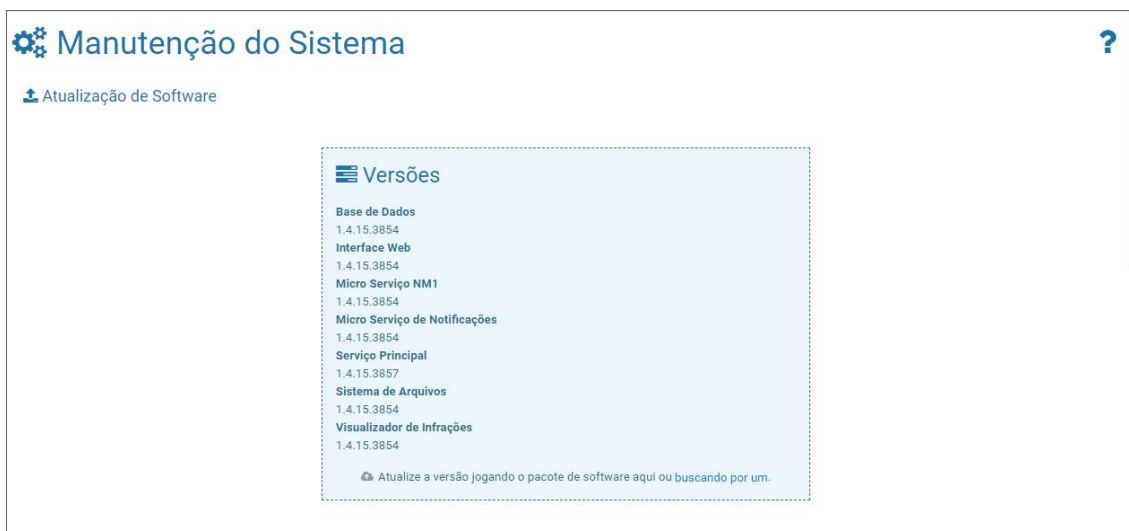


Figura 23 - Tela do Software NEVADA na área de Manutenção do Sistema

Manutenção Preventiva



Intervalo de manutenção: Os procedimentos de manutenção descritos neste manual têm uma sugestão de frequência, entretanto podem ocorrer situações em que as atividades devem ser realizadas em intervalos de tempo menores.

Manutenção Preventiva da ITSCAM VIGIA+

O dispositivo de captura e processamento de imagens ITSCAM VIGIA+ nas posições Panorâmica, Frontal ou Traseira deve fornecer imagens que proporcionem a identificação do ato de infração e a leitura da placa do veículo envolvido, dessa forma, deve fornecer imagens sem artefatos. Porém, caso a superfície externa das lentes ou da caixa de proteção apresente alguma sujeira, deve ser executado o procedimento de limpeza:

- 1) Borrife líquido para limpeza de lentes na superfície das lentes ou água no vidro da caixa de proteção, de forma que seja possível remover o excesso de sujeira aderida à superfície;
- 2) Utilize um pano macio e que não solta fibras para remover a sujeira, movendo o pano em apenas uma direção;
- 3) Passe um pano seco para finalizar a limpeza e não utilize força, pois é possível danificar a superfície.

Manutenção Preventiva do Suporte de Fixação da ITSCAM VIGIA+

O suporte da ITSCAM VIGIA+ possui uma esfera que possibilita girar livremente o dispositivo de captura, facilitando a correção da posição do equipamento em seu suporte, com o objetivo de capturar imagens dos veículos, estando eles nas mais variadas posições. Podem ocorrer colisões acidentais com o equipamento, afetando seu posicionamento.

Ao analisar as imagens e constatar que houve alteração da posição, afrouxe os parafusos indicados em vermelho, reposicione o equipamento e atarraxe-os novamente, de forma que a posição da ITSCAM VIGIA+ não seja alterada.



Manutenção Preventiva da Aba de Proteção da ITSCAM VIGIA+

Os dispositivos ITSCAM VIGIA+ Panorâmica, Frontal e Traseira devem fornecer imagens que proporcionem a identificação do ato de infração e a leitura da placa do veículo envolvido. Por isso, além das configurações do equipamento seguirem as instruções do Manual do Produto ITSCAM VIGIA+, a aba móvel deve ficar totalmente estendida para bloquear raios de luz que possam incidir diretamente sobre a lente e causar reflexos nas imagens capturadas. Realize uma inspeção semestral do posicionamento da aba, pois podem ocorrer colisões acidentais com o equipamento e a mesma pode ser deslocada.



Características das imagens: Dependendo da condição de iluminação e da incidência dos raios solares, uma ou duas das exposições ficam escuras ou saturadas, não permitindo a distinção de detalhes. Uma imagem saturada contém partes ou a totalidade da imagem clara

Manutenção Preventiva do Iluminador ITSLUX

O ITSLUX é responsável por permitir imagens noturnas com maior nível de detalhamento dos veículos infratores. A cada mês e após chuva, confirme se o iluminador está alinhado com o ponto de captura do veículo, que é a barreira óptica.

No suporte do ITSLUX existe uma tampa de acrílico, que funciona como proteção contra poeira, sujeira e até mesmo pedras que possam colidir com o equipamento. Verifique se a tampa de proteção e o próprio ITSLUX não estão sujos, pois a saída de luz pode ser prejudicada e as imagens ficarem escuras.



Limpeza de acrílicos: Efetue a limpeza com materiais não abrasivos, como pano macio que não solte fibras, apenas umedecido em água. Em casos nos quais há muita sujeira acumulada, pode-se usar detergente neutro. Após a limpeza, passe um pano seco, também não abrasivo. No processo de limpeza e de secagem das lentes, não utilize força pois é possível danificar a peça da proteção e o próprio ITSLUX.



Iluminação artificial do ITSLUX: Quando a tampa do ITSLUX estiver opaca ou danificada, efetue a substituição da mesma conforme o passo-a-passo apresentado no Guia de Instalação e Manutenção.

Manutenção Preventiva Elétrica

A tensão de alimentação da ITSCAM VIGIA+ localizada na posição mais distante da *Placa Supervisora* deve ser medida preferencialmente semestralmente, acessando a *Caixa de Passagem* do poste respectivo. O valor da tensão medida deve ser de pelo menos **20V**.



Manutenção da *Caixa de Passagem*: Sempre que abrir ou fechar a caixa de passagem, deve-se ter cuidado para não danificar o mecanismo de fechamento e utilizar a *Capa Protetora*.

Entre as aferições nas instalações elétricas, preferencialmente em intervalo mensal deve ser conferido:

- Estado dos LEDs da *Placa Supervisora*;
- Presença de umidade no local de instalação da *Placa Supervisora*;
- Presença de umidade nas *Caixas de Passagem*.

11. Condições Gerais da Garantia

A Pumatronix garante o produto contra qualquer defeito de material ou processo de fabricação pelo período de 1 ano a contar da data de emissão da nota fiscal, desde que, a critério de seus técnicos autorizados, constate-se defeito em condições normais de uso.

A reposição de peças defeituosas e execução de serviços decorrentes desta Garantia somente serão procedidas na Assistência Técnica Autorizada da Pumatronix ou de terceiro por ela expressamente indicado, onde deverá ser entregue o produto para reparo.

Esta Garantia somente será válida se o produto estiver acompanhado de *Formulário de Manutenção* devidamente preenchido e sem rasuras e acompanhado de Nota Fiscal.

Situações em que o Produto Perde a Garantia

- 1) Utilização de software/hardware não compatível com as especificações do Manual;
- 2) Ligação do produto à rede elétrica fora dos padrões estabelecidos no manual do produto e instalações que apresentam variação excessiva de tensão;
- 3) Infiltração de líquidos provenientes da abertura/fechamento do produto;
- 4) Danos causados por agentes naturais (descarga elétrica, enchente, maresia, exposição excessiva a variações climáticas, entre outros fatores) ou exposição excessiva ao calor (além dos limites estabelecidos no Manual);
- 5) Utilização do produto em ambientes sujeitos a gases corrosivos, com umidade excessiva e/ou poeira;
- 6) Mostrar sinais de adulteração de lacres de segurança;
- 7) Apresentar sinais de abertura e modificação feita pelo Cliente em locais do produto não autorizados pela Pumatronix;
- 8) Danos causados por acidentes/quedas/vandalismo;
- 9) Exibir número de série adulterado e/ou removido;
- 10) Danos decorrentes do transporte e embalagem do produto pelo Cliente em condições incompatíveis com o mesmo;
- 11) Mau uso e em desacordo com o Manual de Instruções.

12. Política de Privacidade

Em conformidade com a Lei Geral de Proteção de Dados (LGPD) - Lei nº13.709, de 14 de agosto de 2018, este produto tem funções programáveis para a captação e processamento de imagens que podem infringir a LGPD quando utilizado, em conjunto com outros equipamentos, para captar dados pessoais.

O equipamento não coleta, utiliza ou armazena informações pessoais, sensíveis ou não para sua operação.

A Pumatronix não se responsabiliza pelas finalidades, uso e tratamento das imagens captadas, sendo que o controle das informações e formas de operação do produto são de exclusiva decisão do usuário ou adquirente do produto.





www.pumatronix.com

