

ITSLUX

ALTA POTÊNCIA, BAIXO CONSUMO E EMISSÃO INFRAVERMELHA

| Produto

Pumatronix Equipamentos Eletrônicos Ltda.

Rua Bartolomeu Lourenço de Gusmão, 1970. Curitiba, Brasil

Copyright 2020 Pumatronix Equipamentos Eletrônicos Ltda.

Todos os direitos reservados.

Visite nosso website <https://www.pumatronix.com>

Envie comentários sobre este documento no e-mail suporte@pumatronix.com

Informações contidas neste documento estão sujeitas a mudança sem aviso prévio.

A Pumatronix se reserva o direito de modificar ou melhorar este material sem obrigação de notificação das alterações ou melhorias.

A Pumatronix assegura permissão para download e impressão deste documento, desde que a cópia eletrônica ou física deste documento contenha o texto na íntegra. Qualquer alteração neste conteúdo é estritamente proibida.

Histórico de Alterações

Data	Revisão	Conteúdo atualizado
28/06/2022	2.0	Atualização do formato
04/10/2022	2.1	Atualização de modelos
26/12/2022	2.1.1	Atualização de Especificações Elétricas
14/02/2023	2.2	Atualizações de modelos; Atualização do peso de modelos; Detalhamento do Mecanismo de Fixação; Atualização de Especificações Elétricas; Atualizações dos Diagramas de Conexões
15/04/2024	2.3	Atualização da temperatura de operação

Visão Geral

O contínuo aumento da população em áreas urbanas implica em grandes desafios na gestão pública das cidades. Serviços inteligentes que utilizam as Tecnologias da Informação e Comunicação (TICs) se tornam cada vez mais relevantes no auxílio ao monitoramento, controle e tomada de decisões eficientes e rápidas para a solução dos problemas inerentes à grande concentração de pessoas, como na mobilidade e segurança no trânsito, eficiência energética, segurança pública, controle de abastecimento, entre outros.

O conceito chamado de Cidades Inteligentes (*Smart Cities*) é uma tendência mundial que classifica o uso estratégico da infraestrutura e serviços a partir da aplicação de soluções de TICs em planejamento e gestão urbana, trazendo resultados às necessidades sociais e econômicas da sociedade. Sendo assim, o uso da Tecnologia da Informação permite às cidades que se desenvolvam economicamente ao mesmo tempo que aumentam a qualidade de vida dos habitantes ao gerar eficiência nas operações urbanas.

Exemplos dessas tecnologias são os Sistemas de Transporte Inteligentes (ITS), em que são utilizados os produtos da Pumatronix, como os iluminadores ITSLUX. Os dispositivos iluminadores desta linha favorecem a captura de imagens de veículos ao oferecer a iluminação infravermelha, em modo pulsado, sincronizados com o disparo das fotos, garantindo a iluminação homogênea da cena independente da condição de iluminação ambiente disponível.



Figura 1 - ITSLUX modelo I3016 (1224)

Riscos de Manuseio



Este equipamento deve ser alimentado com uma fonte de corrente contínua (DC). Não conecte nenhuma das entradas diretamente à rede elétrica (AC)!



Choque Elétrico: Não abra a caixa dos iluminadores, pois não existem partes passíveis de conserto ou configuração pelo usuário. Ocorrendo problemas de funcionamento, encaminhe o ITSLUX para a Assistência Técnica da Pumatronix.



Danificar a Visão: Os iluminadores emitem energia térmica e luminosa (não-visível nos modelos infravermelhos), por isso não é recomendado olhar diretamente para os LEDs. Também não é recomendada a utilização de qualquer instrumento óptico para olhar diretamente para os LEDs. Ocorrendo problemas de funcionamento, encaminhe o ITSLUX para a Assistência Técnica da Pumatronix.



Risco de Oxidação: As conexões elétricas e de sinal realizadas no chicote do ITSLUX devem ser protegidas em caixa de passagem ou estrutura semelhante para evitar a oxidação das ligações e infiltração indesejada de líquidos no chicote e consequentemente no ITSLUX.



Perda de garantia: A abertura do ITSLUX, do prensa cabo e a exposição do equipamento à umidade por meio da ponta do cabo desprotegida implicam na perda da garantia do produto.

Modelos

Existem diversas configurações de iluminadores, sendo que a principal característica é a distância em que deve ser posicionado o objeto que se pretende iluminar.

Série	Modelo	Ângulo de emissão	Distância de captura recomendada
Infravermelho	I1516 (1224)	16°	15 a 21m
	I3016 (1224)	16°	15 a 28m
	I3022 (1224)	22°	4 a 15m
	I3090 (1224)	90°	3 a 7m
	I6022 (1224)	22°	4 a 21m

Equivalência de Modelos de iluminadores Pumatronix	
ITSLUX 300	ITSLUX I6022 (1224)
SUPERLUX 150, ITSLUX I1516	ITSLUX I1516 (1224)
SUPERLUX 300, ITSLUX I3016	ITSLUX I3016 (1224) e I3022 (1224)

As características técnicas dos modelos ITSLUX podem ser identificadas no designador do nome do modelo:

Tipo de LED	Quantidade de LEDs	Ângulo de emissão	Tensão de Alimentação*
I: Infravermelho	15: 15 LEDs 30: 30 LEDs 60: 60 LEDs	16: 16° 22: 22° 90: 90°	1224: bivolt 12 ou 24 Vdc

*Os modelos com opção bivolt operam tanto em 12Vdc como em 24Vdc.

Sumário

1.	Conhecendo o Produto	6
2.	Documentação Adicional	6
3.	Especificações Mecânicas	6
	Suporte ITSLUX	8
	Fixação em Tripé	10
	Válvula de Alívio de Pressão	10
	Proteção Contra Superaquecimento	11
4.	Especificações Elétricas.....	11
	Conexões Elétricas	12
	Entradas e Saídas	13
	Acionamento	14
	Múltiplos Disparos com o ITSLUX.....	14
	Shutter Mínimo Suportado com Disparo pelo RS-232	15
	Tempo de Proteção.....	15
	Acionamento do ITSLUX pela ITSCAM.....	16
	LED Indicativo	17
5.	Especificações de Software	17
6.	Licenciamento.....	17
7.	Configuração Inicial.....	17
	Pré-Requisitos de Instalação	17
	Condições Necessárias para Instalação	18
8.	Cuidados e Manutenção.....	18
	Manutenção Preventiva	18
9.	Condições Gerais da Garantia	19
	Situações em que o Produto Perde a Garantia	19
10.	Política de Privacidade	20

1. Conhecendo o Produto

O ITSLUX é um dispositivo eletrônico emissor de luz que permite capturar imagens noturnas. A emissão de luz deste equipamento ocorre de forma pulsada e é similar ao de um flash fotográfico com lâmpada. Operando neste regime, os iluminadores Pumatronix ficam acionados durante o tempo de exposição do sensor de imagem (*shutter*) e apresentam tempo de recarga pequeno. Assim, há economia de energia, aumento da vida útil dos LEDs e maior potência com uma menor quantidade de LEDs.

Quando os iluminadores Pumatronix são conectados à linha de dispositivos de captura e processamento de imagens ITSCAM da Pumatronix, são disponibilizadas informações em tempo real sobre o equipamento. Estas informações correspondem à temperatura de operação do iluminador e um diagnóstico do estado de funcionamento. Este diagnóstico lista problemas elétricos como curto circuito interno, presença de algum LED queimado (incluindo a localização do defeito) e o nível de tensão dos capacitores.

2. Documentação Adicional

Produto	Link	Descrição
ITSLUX	Manual de Integração	Manual de programação e de integração contendo as informações necessárias para a integração do ITSLUX com uma aplicação
ITSCAM 600	Guia de Instalação e Manutenção	Guia contendo as informações necessárias para efetuar a instalação e a manutenção da ITSCAM 600
ITSCAM 400	Guia de Instalação e Manutenção	Guia contendo as informações necessárias para efetuar a instalação e a manutenção da ITSCAM 400

3. Especificações Mecânicas

- Material: Policarbonato
- Proteção IP: IP67
- Fixação: Parafusos auto atarraxantes cabeça panela inox 4,8x13mm (não inclusos, de comprimento variável, de acordo com a aplicação)



Vista posterior com as medidas das distâncias entre pontos de fixação

- Interfaces: LED indicativo do funcionamento e cabo manga 6 vias 22 AWG (sem blindagem)

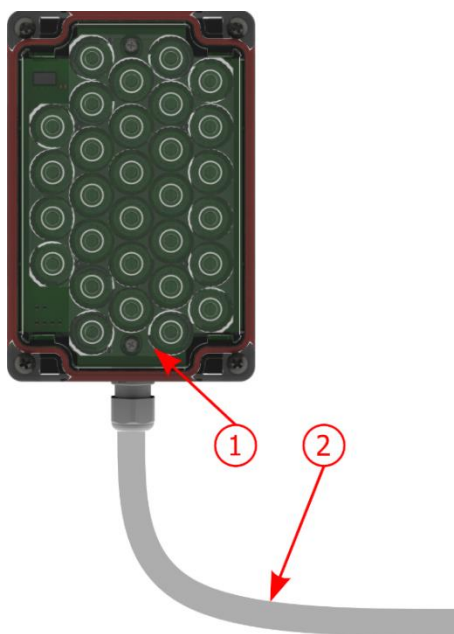
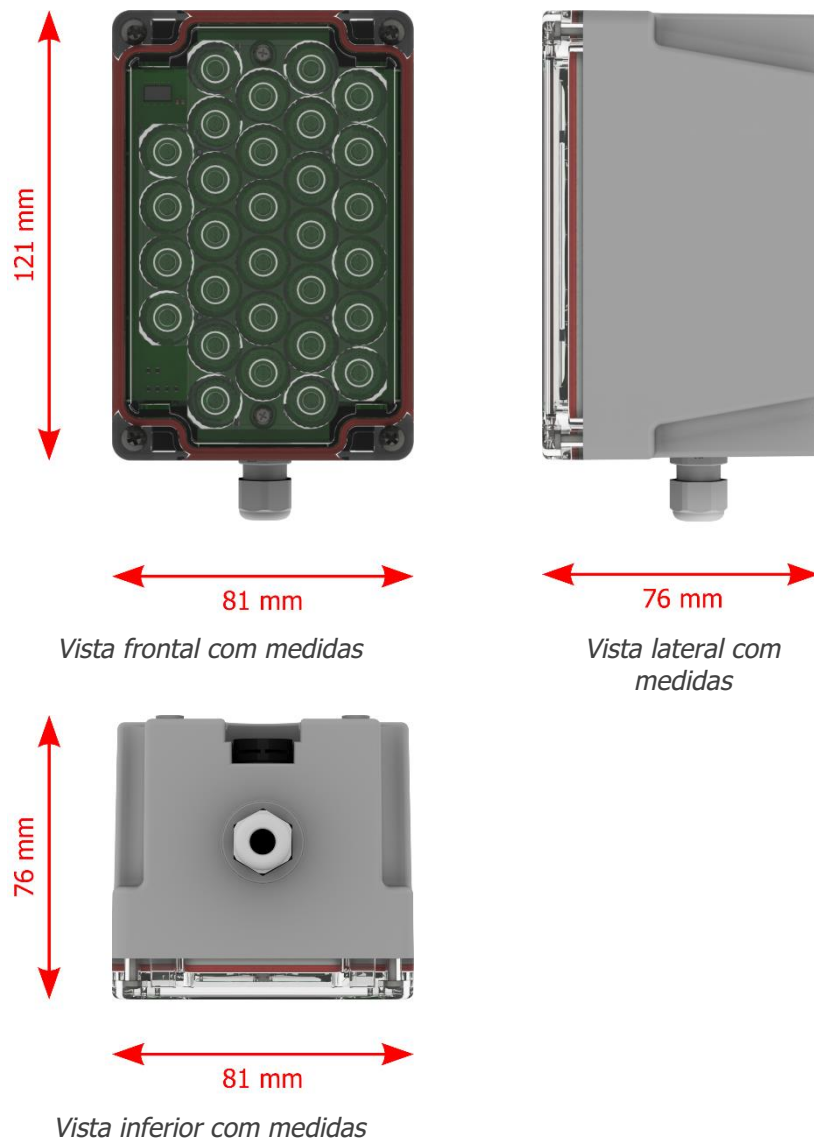


Figura 2 - Interface do ITSLUX: 1) LED indicativo do funcionamento; 2) Cabo de conexões

- Temperatura de operação: -10°C a 65°C;
- Peso:

Modelo	Peso (gramas)
I1516 (1224)	471,64g
I3016 (1224)	509,95g
I3022 (1224)	
I3090 (1224)	474,59g
I6022 (1224)	593,84g

- Dimensões: O conector prensa cabo não é considerado nas dimensões, que são apresentadas em milímetros:



Suporte ITSLUX

Os iluminadores da linha ITSLUX possuem proteção aos raios UV e o produto pode ser instalado sem proteção. Entretanto, a Pumatronix recomenda incluir na instalação do ITSLUX um suporte com abas que o proteja de vandalismo e da incidência direta de sol na carcaça. Deste modo, pode ser prolongada a vida útil do equipamento muito além do período de garantia.

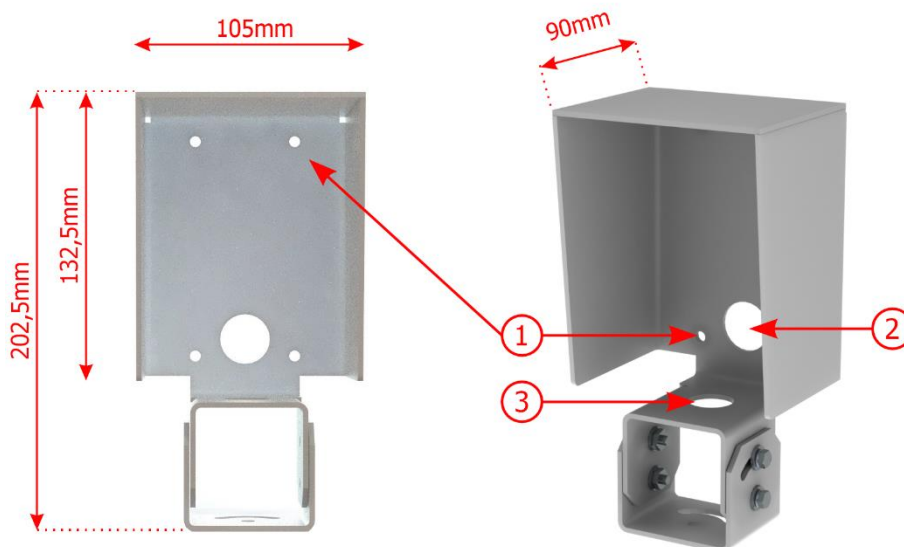


Figura 3 - Suporte ITSLUX: 1) 4 Orifícios para fixação do dispositivo ITSLUX, 2) Abertura para desobstrução da válvula, 3) Passagem do cabo e prensa cabo

É possível desenvolver um suporte ou adquirir o suporte que protege e prolonga a vida útil do ITSLUX na Pumatronix. Também podem ser disponibilizadas as especificações técnicas para confecção do suporte em fornecedor apropriado.

O Suporte ITSLUX permite a fixação em poste, com o auxílio do Suporte de Poste, da forma como indicado na imagem:

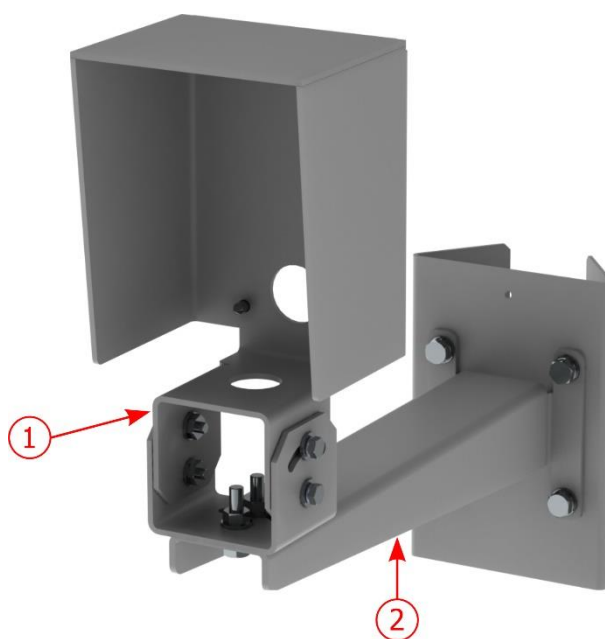


Figura 4 - Suporte ITSLUX (1) em conjunto com Suporte de Poste (2)

Fixação em Tripé

A linha ITSLUX permite fixação facilitada para realização de testes e ajustes de instalação através da utilização do *Mecanismo de Fixação* (suporte não incluso, deve ser cotado separadamente).

Para a fixação do iluminador utilizando o *Mecanismo de Fixação* são necessários dois parafusos de diâmetro de 1/4" e opcionalmente permite a utilização de um pino guia, que facilita a fixação em tripés. Estes parafusos não estão inclusos, visto que o tamanho pode variar de acordo com o local de instalação.

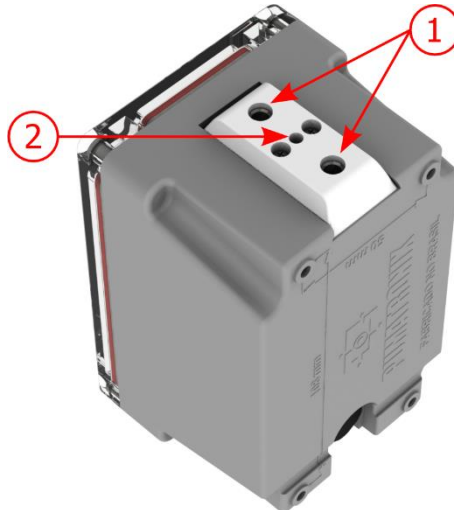


Figura 5 - Posição do Mecanismo de Fixação no ITSLUX: 1) Rosca para parafusos 1/4"; 2) Orifício Ø4mm para pino guia de fixação

A utilização do *Mecanismo de Fixação* acoplado à estrutura do iluminador ITSLUX requer a montagem conforme indicado na imagem:

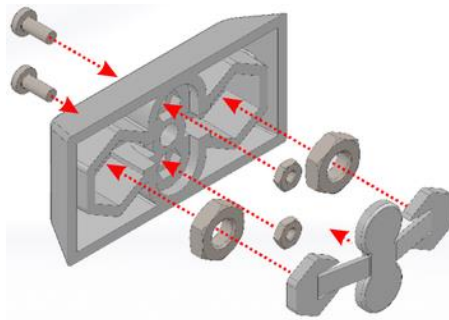


Figura 6 - Ordem de montagem dos componentes do Mecanismo de Fixação



O Mecanismo de Fixação é indicado para instalações temporárias. Nas instalações fixas (em locais como postes e pórticos) o ITSLUX deve ser fixado na parte posterior do Suporte ITSLUX e em aplicações móveis (VTRs) o suporte deve ser customizado para a fixação em parachoque ou na frente do veículo.

Válvula de Alívio de Pressão

A válvula existente na parte posterior inferior do iluminador ITSLUX tem a função de alívio da pressão interna à carcaça, evitando que choques térmicos no produto, como uma chuva de verão, possam gerar diferenças da pressão interna e externa e afetar a vedação do equipamento.

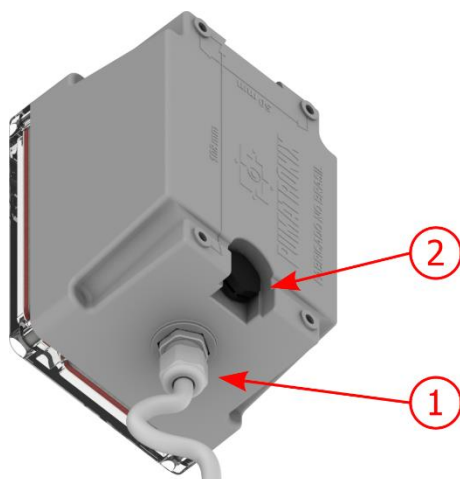


Figura 7 - Posição da válvula de alívio de pressão: 1) Prensa cabo; 2) Válvula de alívio de pressão

Proteção Contra Superaquecimento

Os iluminadores ITSLUX possuem um sistema de monitoramento de temperatura interna que desabilita seu acionamento automaticamente caso a temperatura ultrapasse o limite de 80°C. Nessa situação os disparos do iluminador são desativados até que a temperatura interna retorne aos valores aceitáveis abaixo de 75°C, quando os disparos serão automaticamente habilitados.

4. Especificações Elétricas

Comprimento de onda	
Luz infravermelha	850nm (nanômetros)

Alimentação	24Vdc	
Consumo Stand By	1W	
Corrente de pico	I1516 (1224)	1,5A
	I3016 (1224), I3022 (1224) e I3090 (1224)	
	I6022 (1224)	

Alimentação	12Vdc	
Consumo Stand By	1W	
Corrente de pico	I1516 (1224)	3A
	I3016 (1224), I3022 (1224) e I3090 (1224)	
	I6022 (1224)	

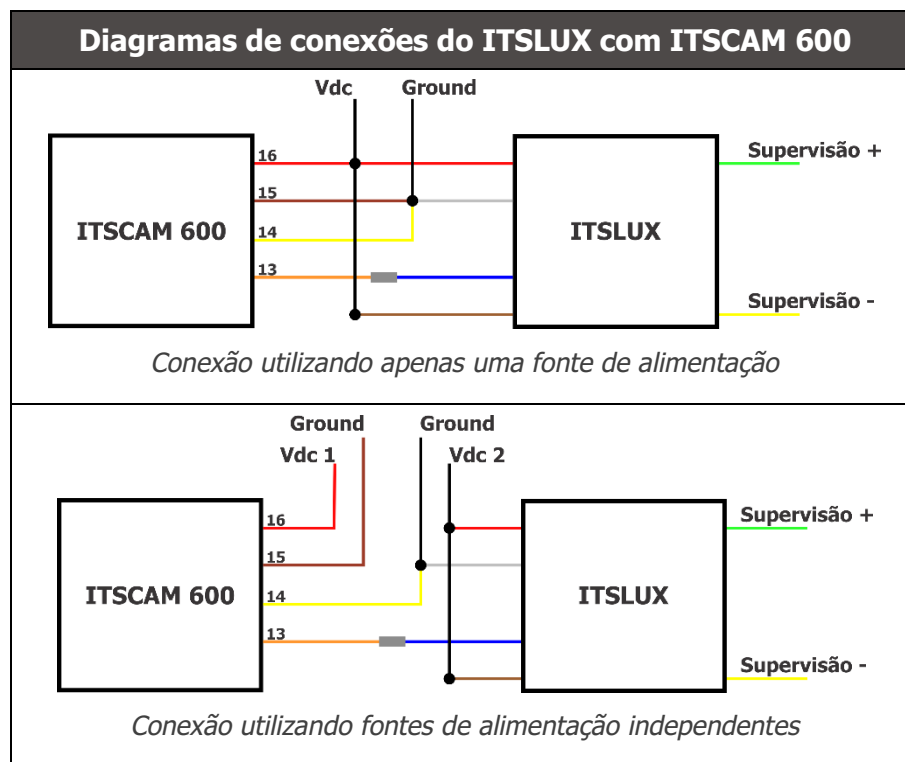
Conexões Elétricas

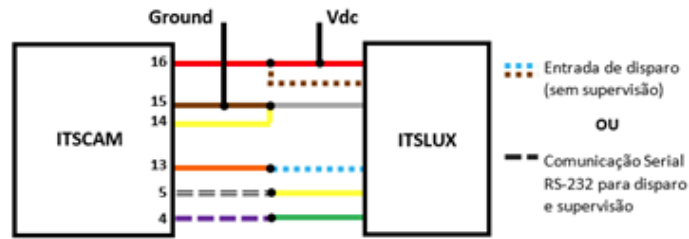
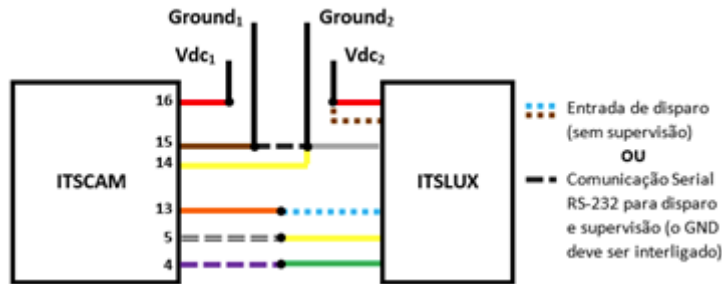
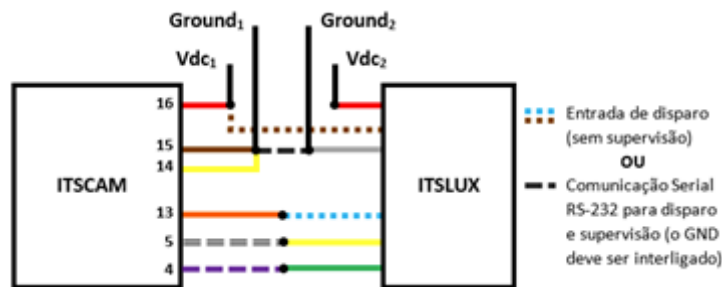
Terminal	Sinal	Descrição
Vermelho	V+	Tensão Positiva
Cinza	GND	Ground
Amarelo	RS-232_Tx	Terminal de comunicação Tx
Verde	RS-232_Rx	Terminal de comunicação Rx
Marrom	IN+	Positivo da Entrada de Disparo
Azul	IN-	Negativo da Entrada de Disparo



Acionamento do ITSLUX: pode ser realizado pela interface serial RS-232 (com supervisão do estado do equipamento a cada disparo) ou pelo par de fios marrom/azul que controla a entrada de disparo (sem opção de supervisão).

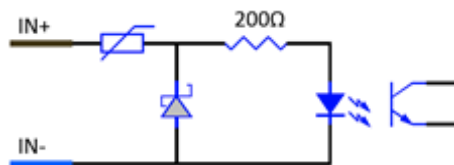
As opções possíveis de ligação dos iluminadores ITSLUX com a ITSCAM considera os sinais disponíveis no equipamento e a fonte de alimentação utilizada. Maiores detalhes das conexões disponíveis com o dispositivo ITSCAM utilizado, acesse o manual e o Guia de Instalação e Manutenção respectivo ao produto.



Diagramas de conexões do ITSLUX com ITSCAM 400

Conexão utilizando apenas uma fonte de alimentação

Conexão utilizando fontes de alimentação independentes

Opção de conexão utilizando fontes de alimentação independentes

Entradas e Saídas

A entrada isolada de disparo dos iluminadores ITSLUX possui um circuito que permite a ligação de equipamentos de captura de imagens diferentes da ITSCAM, porém compatíveis com a entrada.

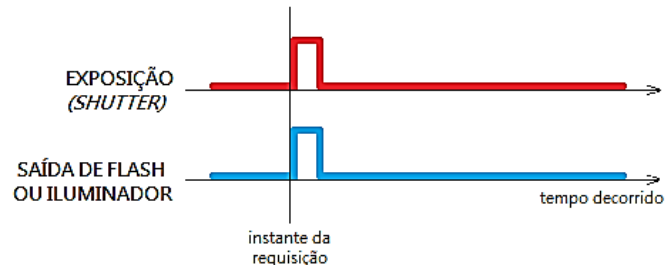


As informações sobre o estado do iluminador podem ser adquiridas pela serial RS-232. Esta saída deve ser ligada em circuito compatível ou diretamente na ITSCAM.

Existe a possibilidade de solicitar iluminadores compatíveis com a RS-485.

Acionamento

Os iluminadores ITSLUX ficam acionados durante o período em que o sinal de entrada está acionado. Quando os iluminadores são conectados à ITSCAM, o disparo ocorre durante o tempo de exposição do sensor de imagem (*shutter*), como ilustrado no gráfico. Entretanto, existe um tempo máximo de acionamento:



Tempo limite de acionamento do iluminador	
ITSLUX I1516 (1224)	2ms
ITSLUX I3016 (1224)	
ITSLUX I3022 (1224)	
ITSLUX I3090 (1224)	
ITSLUX I6022 (1224)	

Uma característica dos modelos ITSLUX com LED infravermelho é o atraso real de $3\mu\text{s}$. Este atraso ocorre entre o recebimento do sinal para efetuar um disparo e a efetiva emissão da luz. A capacidade de disparos por segundo dos iluminadores está apresentada na tabela, ao aplicar os valores comuns de shutter (tempo de exposição do sensor de imagem):

Capacidade de disparos por segundo	
Shutter	ITSLUX Infravermelho
1/500	4
1/750	6
1/1000	8
1/1500	12
1/2000	16

Valores intermediários da capacidade de disparo podem ser calculados com o tempo de acionamento desejado e o período de proteção necessário a cada modelo de iluminador.

Múltiplos Disparos com o ITSLUX

Os iluminadores infravermelhos, possuem um sistema que permite até quatro disparos sequenciais com diferentes intensidades. Informações detalhadas sobre o acionamento utilizando dispositivos ITSCAM podem ser encontradas no *Manual de Integração* da ITSCAM 400 (disponível em <http://www.pumatronix.com.br>).

A forma de acionamento do ITSLUX, quando utilizado em conjunto com uma ITSCAM, varia em função da resolução do sensor de imagens:

Disparo	Largura do pulso do iluminador com ITSCAM 401	Largura do pulso do iluminador com ITSCAM 411
1º	Tempo de exposição do sensor de imagem	Tempo de exposição do sensor de imagem
2º	20µs	Configurável pela ITSCAM
3º	40µs	Tempo de exposição do sensor de imagem
4º	Configurável pela ITSCAM	Configurável pela ITSCAM

Disparo	Largura do pulso do iluminador com ITSCAM 411
1º	Tempo de exposição do sensor de imagem
2º	Configurável pela ITSCAM
3º	Tempo de exposição do sensor de imagem
4º	Configurável pela ITSCAM

Quando se usa a comunicação serial, é possível configurar a potência dos múltiplos disparos por meio de comandos transmitidos pela interface serial.

Disparo	Largura do pulso do iluminador configurado pela interface serial
1º	Tempo de exposição do sensor de imagem
2º	Configurável por comandos enviados pela serial
3º	Configurável por comandos enviados pela serial
4º	Configurável por comandos enviados pela serial

Shutter Mínimo Suportado com Disparo pelo RS-232

Independente do dispositivo conectado ao ITSLUX, existe um valor de shutter mínimo que pode ser atribuído a todas as exposições requisitadas por RS-232. Este valor mínimo é 100 microssegundos. Caso seja necessário realizar um disparo com iluminação inferior a este limite, deve ser configurado o *tempo máximo de acionamento* do iluminador. Esta configuração pode ser acessada/modificada apenas pela interface serial RS-232 e deve ser desfeita para que o ITSLUX possa operar corretamente para valores de shutter superiores a 100 microssegundos.

Tempo de Proteção

Os iluminadores Pumatronix possuem um mecanismo de proteção que limita os acionamentos em intensidade máxima para preservar a integridade dos LEDs e manter a durabilidade do produto. A contagem deste tempo de proteção inicia ao término de um disparo e varia de acordo com o modelo de iluminador utilizado.

Utilizando um dos modelos de ITSLUX Infravermelho é possível realizar até três disparos dentro do tempo de proteção. Neste caso, o tempo sem acionamento é de 128 vezes a soma dos tempos iluminando.

Cálculo do tempo de proteção do ITSLUX Infravermelho
128 X soma do tempo acionado

Para ilustrar o tempo de proteção que os iluminadores da linha ITSLUX possuem, a tabela associa aos principais valores de shutter (tempo de exposição do sensor de imagem):

Tempo de proteção do iluminador	
Shutter	ITSLUX Infravermelho
1/500	256ms
1/750	170ms
1/1000	128ms
1/1500	85ms
1/2000	64ms

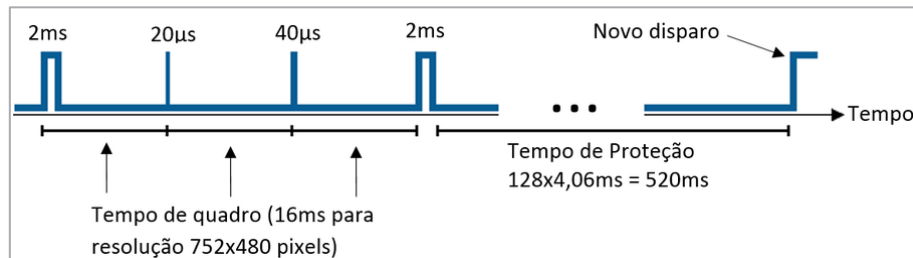
Acionamento do ITSLUX pela ITSCAM

O ciclo máximo de acionamento dos iluminadores infravermelhos é composto por um pulso inicial de até 2ms (equivalente ao tempo de exposição). Os intervalos entre os disparos correspondem ao tempo de quadro da ITSCAM, conforme a tabela:

Resolução da ITSCAM	Tempo entre os disparos do ITSLUX
752x480px	16ms
1280x960px	41,6ms
1636x1220px	66,75ms

Após o primeiro disparo, podem ser efetuados três disparos no tempo de proteção. A duração destes acionamentos depende da resolução do sensor da ITSCAM conectada ao iluminador. Por exemplo, com uma resolução de 752x480 pixels, os disparos são de: 20 μ s, 40 μ s e por fim outro disparo de até 2ms (equivalente ao tempo de exposição do sensor de imagem). Utilizando equipamento de captura com resolução superior, o tempo do segundo disparo pode ser configurado, o terceiro disparo é equivalente ao shutter e o quarto disparo também pode ser configurado pela ITSCAM.

Após este ciclo de iluminação, começa a ser contado o tempo de proteção. Requisições de disparos que forem recebidas durante este período são ignoradas e não ocorre o acionamento do iluminador. A figura abaixo ilustra a utilização de um iluminador infravermelho com uma ITSCAM de resolução 752x480 pixels e shutter de 1/500 (2ms de exposição):



LED Indicativo

O regime de funcionamento durante a operação do iluminador é indicado através do LED localizado na parte frontal do iluminador, que configurado de fábrica da seguinte forma:

Configuração 1 (padrão)

LED acende Vermelho durante a inicialização (3 segundos aproximadamente) e pisca em cada disparo

5. Especificações de Software

A configuração do comportamento do ITSLUX, podem ser ajustadas através da interface do dispositivo ITSCAM conectado, para isso consulte o Manual de Integração da ITSCAM respectiva.

O Protocolo de Comunicação do ITSLUX segue detalhado no Manual de Integração.

6. Licenciamento

A licença do ITSLUX contempla o hardware do dispositivo, além das funcionalidades apresentadas neste manual. Novas correções de falhas são disponibilizadas em novas versões de firmware pelo Suporte Técnico, através do site da Pumatronix.

7. Configuração Inicial

Pré-Requisitos de Instalação

- Válvula de pressão: é necessário que o dispositivo equalizador de pressão localizado na parte posterior do iluminador ITSLUX permaneça desobstruído em seu local de instalação.

Condições Necessárias para Instalação

- As conexões elétricas e de sinal realizadas no chicote do ITSLUX devem ser protegidas em caixa de passagem ou estrutura semelhante para evitar a oxidação das ligações e infiltração indesejada de líquidos no chicote. Exemplos de estruturas utilizadas para a proteção das conexões:



Figura 8 - Conector para emenda de cabos



Figura 9 - Caixa de emenda para conexões dos fios

- A proteção da ponta dos cabos é fortemente recomendada para prolongar a vida útil do equipamento, pois evita a oxidação das conexões e a infiltração de líquidos pelo cabo. Esta ligação pode ser feita com terminais nas pontas dos fios e o uso de barra sindal:

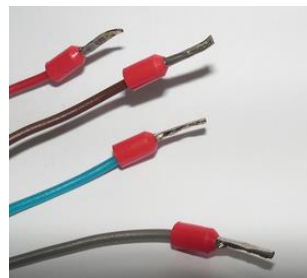


Figura 10 - Fios preparados com terminais nas pontas



Perda de garantia: A abertura do ITSLUX, do prensa cabo e a exposição do equipamento à umidade por meio da ponta do cabo desprotegida implicam na perda da garantia do produto

8. Cuidados e Manutenção

Alguns cuidados são necessários para garantir o desempenho do produto e prolongar sua vida útil.



Riscos do Produto: O uso do produto apresenta riscos, que estão apresentados na seção de Riscos de Manuseio.

Manutenção Preventiva

Periodicamente é necessário realizar uma inspeção nas instalações e no ITSLUX, como medida de uma manutenção preventiva. Deve-se confirmar se o iluminador está alinhado na direção do ponto de captura do veículo.

Na parte frontal do ITSLUX podem colidir os fragmentos decorrentes da movimentação de veículos na pista ou do vandalismo. Esta deterioração da tampa frontal do ITSLUX pode acarretar em um prejuízo na

qualidade da iluminação, por isso, para garantir a iluminação ideal, inspecione periodicamente o estado de preservação da tampa frontal em policarbonato. Caso a qualidade da imagem capturada estiver baixa devido à pouca luminosidade e for verificado que a tampa frontal do ITSLUX está opaca, efetue os seguintes procedimentos

- 1) Borrife líquido ou água no vidro da caixa de proteção, de forma que seja possível remover o excesso de sujeira aderida à superfície;
- 2) Utilize um pano macio e que não solta fibras para remover a sujeira, movendo o pano em apenas uma direção;
- 3) Passe um pano seco para finalizar a limpeza e não utilize força, pois é possível danificar a superfície.

9. Condições Gerais da Garantia

A Pumatronix garante o produto contra qualquer defeito de material ou processo de fabricação pelo período de 1 ano a contar da data de emissão da nota fiscal, desde que, a critério de seus técnicos autorizados, constata-se defeito em condições normais de uso.

A reposição de peças defeituosas e execução de serviços decorrentes desta Garantia somente serão procedidas na Assistência Técnica Autorizada da Pumatronix ou de terceiro por ela expressamente indicado, onde deverá ser entregue o produto para reparo.

Esta Garantia somente será válida se o produto estiver acompanhado de *Formulário de Manutenção* devidamente preenchido e sem rasuras e acompanhado de Nota Fiscal.

Situações em que o Produto Perde a Garantia

- 1) Utilização de software/hardware não compatível com as especificações do Manual;
- 2) Ligação do produto à rede elétrica fora dos padrões estabelecidos no manual do produto e instalações que apresentam variação excessiva de tensão;
- 3) Infiltração de líquidos provenientes da abertura/fechamento do produto;
- 4) Danos causados por agentes naturais (descarga elétrica, enchente, maresia, exposição excessiva a variações climáticas, entre outros fatores) ou exposição excessiva ao calor (além dos limites estabelecidos no Manual);
- 5) Utilização do produto em ambientes sujeitos a gases corrosivos, com umidade excessiva e/ou poeira;
- 6) Mostrar sinais de adulteração de lacres de segurança;
- 7) Apresentar sinais de abertura e modificação feita pelo Cliente em locais do produto não autorizados pela Pumatronix;
- 8) Danos causados por acidentes/quedas/vandalismo;
- 9) Exibir número de série adulterado e/ou removido;
- 10) Danos decorrentes do transporte e embalagem do produto pelo Cliente em condições incompatíveis com o mesmo;
- 11) Mau uso e em desacordo com o Manual de Instruções.

10. Política de Privacidade

Em conformidade com a Lei Geral de Proteção de Dados (LGPD) - Lei nº13.709, de 14 de agosto de 2018, este produto tem funções programáveis para a captação e processamento de imagens que podem infringir a LGPD quando utilizado, em conjunto com outros equipamentos, para captar dados pessoais.

A Pumatronix não se responsabiliza pelas finalidades, uso e tratamento das imagens captadas, sendo que o controle das informações e formas de operação do produto são de exclusiva decisão do usuário ou adquirente do produto.





www.pumatronix.com

