



# ITSCAM FF 600

ALTO PODER DE PROCESSAMENTO DE IMAGENS

# | Produto

**Pumatronix Equipamentos Eletrônicos Ltda.**

Rua Bartolomeu Lourenço de Gusmão, 1970. Curitiba, Brasil

Copyright 2020 Pumatronix Equipamentos Eletrônicos Ltda.

*Todos os direitos reservados.*

Visite nosso website <https://www.pumatronix.com>

Envie comentários sobre este documento no e-mail [suporte@pumatronix.com](mailto:suporte@pumatronix.com)

Informações contidas neste documento estão sujeitas a mudança sem aviso prévio.

A Pumatronix se reserva o direito de modificar ou melhorar este material sem obrigação de notificação das alterações ou melhorias.

A Pumatronix assegura permissão para download e impressão deste documento, desde que a cópia eletrônica ou física deste documento contenha o texto na íntegra. Qualquer alteração neste conteúdo é estritamente proibida.

## Histórico de Alterações

Data	Revisão	Conteúdo atualizado
20/04/2022	1.0	Versão Inicial
29/04/2022	1.1	Atualização da Proteção IP
13/01/2023	1.2	Atualização do modelo e especificações da Placa de Conexões; Correção da temperatura interna da Caixa; Atualização do peso estimado; Atualização de Especificações Elétricas
29/05/2024	1.3	Atualização de modelos; Atualização das especificações do <i>Classifier</i> ; Atualização de Especificações Mecânicas; Atualização do Consumo mínimo e máximo; Atualizações de nomenclaturas em Arquitetura de Captura de Imagens; Atualização da interface do ITSCAMPRO Móvel na versão 2.12.0
22/08/2024	1.3.1	Atualização da imagem de Interfaces

## Visão Geral

A Família ITSCAM 600 oferece um poderoso motor de processamento de imagens e a flexibilidade de embarcar software personalizado, permitindo a adaptação a necessidades específicas de projetos. Além disso, ela proporciona conectividade por meio de cabos, Wi-Fi ou dados móveis para garantir uma comunicação perfeita em qualquer cenário.

Nossa tecnologia mais recente permite que autoridades, técnicos e gestores urbanos interajam em tempo real, transformando a gestão da infraestrutura das cidades. Isso resulta em ambientes urbanos mais seguros e de maior qualidade para os cidadãos, ao mesmo tempo em que possibilita ações ágeis e eficazes para promover o crescimento sustentável das cidades inteligentes.

A ITSCAM FF 600 é um equipamento de baixo consumo de energia, tornando-se uma opção viável para alimentação por energia solar, demonstrando nosso compromisso com a sustentabilidade. Essa versatilidade se reflete em aplicações que abrangem desde sistemas de fiscalização de trânsito e mobilidade urbana até o monitoramento de segurança pública e privada, recintos alfandegários, controle de estacionamentos e acessos, bem como concessionárias de rodovias.



Figura 1- ITSCAM FF 600

Sendo um dispositivo de última geração, é projetada para oferecer total segurança e integridade aos dados capturados. Equipada com Assinatura Digital, essa tecnologia garante que as informações recebidas pelo usuário final possam ser validadas e em caso de tentativa de alteração ou manipulação dos dados, será prontamente identificada, proporcionando confiança absoluta na autenticidade das informações. Além dessa segurança aplicada à informação gerada, a Família ITSCAM 600 conta com a Criptografia de dados, que pode ser utilizada como uma camada adicional de proteção no acesso ao dispositivo e envio de dados aos servidores, que garante que apenas os destinatários autorizados tenham acesso às imagens. Essa medida de segurança impede que indivíduos não autorizados interceptem ou visualizem as informações, mantendo a privacidade e a confidencialidade dos dados em todos os momentos.

A tecnologia de captura de vídeo da ITSCAM 600 inclui um codificador de vídeo que suporta formatos H.264, H.265 e MJPEG, além de um sensor global shutter de 2MP com sensor HDR ou sensor global shutter de 2.3MP nos modelos FHD, otimizado para minimizar os efeitos negativos de iluminação inadequada e garantir imagens noturnas mais nítidas. O resultado é uma qualidade de imagem superior, mesmo em condições climáticas desafiadoras, fornecendo uma leitura precisa de placas de veículos em ambientes com grande volume de tráfego, ideal para fluxos de passagem livre ou sistemas *Free Flow*.

Além disso, a Família ITSCAM 600 apresenta uma plataforma aberta que permite a captura e processamento de vídeos diretamente no dispositivo, eliminando a necessidade de computadores e roteadores. Sua estrutura metálica resistente proporciona uma excelente dissipação de calor, enquanto o processamento simultâneo de até 3 faixas da pista, o sincronismo com Flash por hardware e o baixo consumo de energia garantem desempenho superior em diversas aplicações. A capacidade de delimitar áreas específicas de interesse com a função ROI (Region of Interest) amplia ainda mais as possibilidades de detecção de movimento pelo algoritmo.

Com a flexibilidade na escolha de lentes, a Pumatronix disponibiliza opções de modelos com lentes externas CS, bem como modelos com lente motorizada LM, todas equipadas com um sensor CMOS com obturador Global para imagens sem arrasto. Dessa forma, o sistema é capaz de operar a captura de imagens de veículos com velocidade de até 180 km/h nos modelos com o sensor de 2MP e de até 200 km/h nos modelos com o sensor de 2.3MP, proporcionando leituras precisas em cenários de alta velocidade.

Com suporte técnico em todo o território nacional e a possibilidade de configuração e instalação por uma equipe técnica especializada, a ITSCAM 600 da Pumatronix é a escolha definitiva para suas necessidades de leitura de placas em alta velocidade. Consulte seu vendedor para saber mais sobre como essa solução pode otimizar suas operações e aprimorar a segurança em seu ambiente.

## Riscos de Manuseio



Os modelos *ITSCAM FF 600 FHD LM AD IOT (CP1I4)* e *ITSCAM FF 600 LM AD IOT (CP1I5)* contêm a placa EC25-AUFA-512-STD e ATWILC3000-MR110UA código de homologação Anatel 06239-18-07968/0142417-03464.



**Choque elétrico:** Manipule a ITSCAM FF 600 com cuidado, pois opera com 127 ou 220Volts (AC) e durante a instalação do condutor de alimentação externo na *Placa de Conexões* do produto, deve ser efetuada sempre com a energia desligada para prevenir risco de choque elétrico.



**Risco de infiltração:** Para impedir a entrada de líquidos, o prensa cabo não utilizado deve permanecer sem fio e fechado, com o protetor emborrachado simulando o fio da instalação.



**Risco de Oxidação:** As conexões elétricas e de sinal, realizadas no chicote da ITSCAM FF 600 e no cabo de rede de dados, devem ser protegidas em caixa de passagem ou estrutura semelhante para evitar a infiltração indesejada de líquidos no chicote e a consequente oxidação das ligações da ITSCAM FF 600.



**Local de Instalação:** Nos casos em que não é possível atender às especificações de instalação, é recomendado consultar o Suporte Técnico da Pumatronix.



**Perda de Garantia:** A ausência do sistema de aterramento elétrico pode provocar a queima da ITSCAM FF 600 e o aterramento correto do produto é obrigatório por parte do usuário.



**Perda de Garantia:** Devem ser utilizados condutores apropriados, com bitola compatível com a do prensa cabo, sob risco de entrada de água no produto. Da mesma forma, o prensa cabo não utilizado deve permanecer sem fio e fechado, com o protetor emborrachado simulando o fio da instalação, com o objetivo de impedir a entrada de líquidos.



**Perda de Garantia:** As peças que compõem a ITSCAM FF 600 não devem ser alteradas e não existem reparos que o usuário possa executar no produto.

## Modelos

O dispositivo de captura e processamento de imagens ITSCAM FF 600 efetua a leitura de placas em locais com iluminação ambiente adequada e em situações com baixa luminosidade é necessário adquirir separadamente um iluminador por faixa monitorada, até o máximo de dois iluminadores, como o ITSLUX da Pumatronix ou equipamento de iluminação compatível.

Modelos disponíveis	Resolução	Tipo de Lente	Alcance estimado (em metros) *
ITSCAM FF 600 LM AD IOT (CP1I5)	1636x1220px HDR	Motorizada Integrada	10 a 37m (13-55mm)
ITSCAM FF 600 LM AD (CP1I6)			
ITSCAM FF 600 FHD LM AD (CP1I3)	1920X1200px		4 a 45m (4.7-47mm)
ITSCAM FF 600 FHD LM AD IOT (CP1I4)			

\*O alcance estimado é definido de acordo com a lente selecionada e identifica em qual intervalo de distância os caracteres das placas de veículos permanecem legíveis na leitura de OCR. O tipo de lente motorizada não pode ser modificado, pois é parte integrante do circuito eletrônico do equipamento.

Caixa de Proteção	Modelo do dispositivo ITSCAM 600 aplicado*
<b>CP1:</b> sem aquecimento	<b>I3:</b> ITSCAM 600 FHD LM AD (S09L3N2AJP)
	<b>I4:</b> ITSCAM 600 FHD LM AD IOT (S09L3W1N2AJP)
	<b>I5:</b> ITSCAM 600 LM AD IOT (S06L5W1AJP)
	<b>I6:</b> ITSCAM 600 LM AD (S06L5AJP)

\*Para maiores informações sobre o modelo e as funcionalidades do dispositivo de captura e processamento de imagens aplicado acesse o manual do produto ITSCAM 600.

## Sumário

1.	Conhecendo o Produto .....	8
2.	Documentação Adicional .....	10
3.	Informações Geradas .....	10
4.	Especificações Mecânicas .....	11
5.	Especificações Elétricas.....	13
	Conexões Elétricas .....	14
	Disparo nas IOs.....	16
	Conexão de Iluminador.....	17
	Conexão Ethernet .....	17
	Conexão das Antenas .....	18
6.	Especificações de Software .....	18
	Acesso à ITSCAM 600.....	19
	Múltiplos Usuários.....	19
	Acesso ao Plugin ITSCAMPRO Móvel .....	19
	Arquitetura de Captura de Imagens .....	20
	Detector de Movimento.....	20
	Classifier .....	21
	Múltiplas Exposições .....	21
	OCR.....	21
	Voto Majoritário.....	22
	Transição Automática entre Perfis de Imagem.....	22
	Segurança da Informação .....	22
	Relatório de Registros.....	22
	Informações Detalhadas do Registro.....	23
	Integrações Disponíveis .....	25
7.	Licenciamento.....	25
8.	Configuração Inicial.....	26
	Pré-Requisitos de Instalação .....	26
	Local de Instalação do Equipamento.....	26
	Condições Necessárias para Instalação .....	27
	Parametrização da Interface de Rede.....	27

Configuração da Rede Wi-fi .....	28
Configuração da Rede Móvel 3G ou 4G .....	28
<b>9. Primeiro Acesso ao Dispositivo ITSCAM 600.....</b>	<b>29</b>
<b>10. Primeiro Acesso ao Plugin ITSCAMPRO Móvel .....</b>	<b>29</b>
<b>11. Cuidados e Manutenção.....</b>	<b>30</b>
Atualização de Firmware.....	30
Atualização do Firmware da ITSCAM FF 600 pela Interface Web.....	31
(Procedimento Restrito) Recuperação da ITSCAM FF 600 por Reset de Fábrica.....	32
Atualização do Plugin do ITSCAMPRO Móvel .....	33
Atualização das Licenças dos Analíticos .....	34
Manutenção Preventiva .....	34
<b>12. Condições Gerais da Garantia .....</b>	<b>35</b>
Situações em que o Produto Perde a Garantia .....	35
Política de Privacidade.....	35



## 1. Conhecendo o Produto

A linha de dispositivos de captura e processamento de imagens ITSCAM FF 600 foi desenvolvida para gerenciamento de tráfego, fiscalização, aplicações de Cidades Inteligentes (Smart City Applications), sistemas de mobilidade, estacionamentos e aplicações que demandem captura de imagens. O sensor de imagem de 2MP da ITSCAM FF 600 permite a captura e o processamento de imagens de até duas faixas e o sensor de imagem de 2.3MP que possui o dispositivo ITSCAM 600 FHD permite a captura e o processamento de imagens de até três faixas da pista. O sensor é combinado com um conjunto de lentes do tipo motorizada.

A qualidade e nível de detalhamento das imagens capturadas com iluminação ambiente e artificial da ITSCAM FF 600 é proveniente de funcionalidades adicionais ao conjunto óptico (sensor de imagem com lentes). Nos modelos com sensor de imagem de 2 MP existe um algoritmo de HDR (High Dynamic Range) proprietário, para realçar os detalhes de regiões muito escuras e muito claras das imagens. Podem ser capturadas *Múltiplas Exposições* para cada requisição de foto feita ao equipamento. Esta funcionalidade captura e processa mais de uma imagem sequencial, com variação automática de parâmetros de captura.

A ITSCAM FF 600 mantém a padronização das imagens, mesmo quando ocorrem variações significativas nas condições de luminosidade. Isto é possível com a alternância dos *Perfis* de configuração de imagem. As trocas de perfil são feitas pelo equipamento, baseado no nível da imagem e no horário.

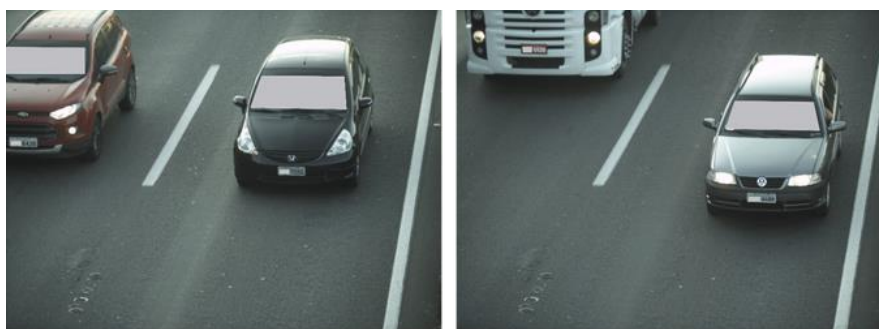


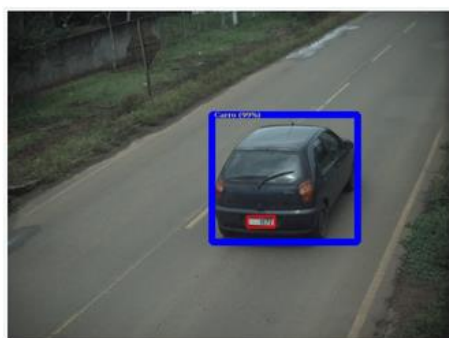
Figura 2 - Exemplos de imagens diurnas capturadas com a ITSCAM FF 600



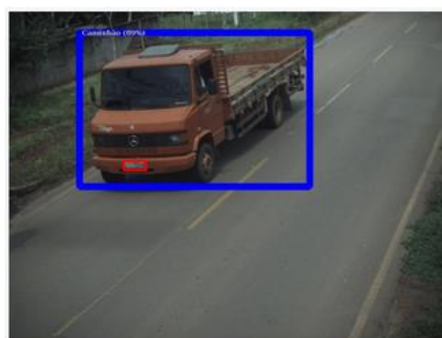
Figura 3 - Exemplos de imagens noturnas capturadas com a ITSCAM FF 600

Os modelos do hardware da ITSCAM FF 600 possuem 4 portas de entrada ou saída (IOs), sendo as IO1 e IO2 dedicadas ao controle da iluminação artificial (flash), que geralmente são acionadas automaticamente nas situações de baixa luminosidade. As IO3 e IO4 são disponíveis para a instalação de sensores externos, como laços e barreiras luminosas, que identificam o momento da captura das imagens (*trigger*). Contudo, a ITSCAM FF 600 pode capturar imagens sem a necessidade de sensores externos, habilitando-se o acionamento da captura por software (*Detector de Movimento*).

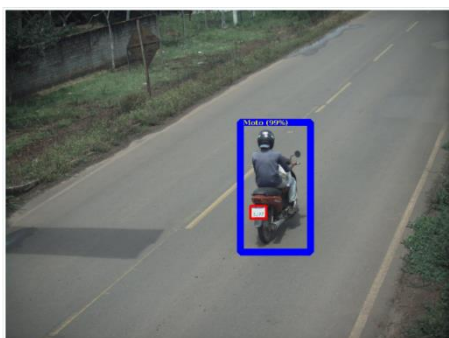
Todas as imagens capturadas pela ITSCAM FF 600 passam pelo processador Quad-Core com acelerador de redes neurais, que as escaneia em busca de veículos. A identificação se estende à distinção entre *moto*, *carro*, *caminhão* e *ônibus*, além da leitura de características como *marca*, *modelo* e *cor*. Esta função é denominada *Classifier*, que pode ser efetuada com alta precisão detectando veículos mesmo em situações de ausência da placa ou com pouca distinção dos caracteres. Juntamente com a identificação do tipo de veículo no *Classifier*, é possível definir regiões que operam o Laço Virtual na imagem (Regiões de trigger virtual). Além da caracterização do veículo presente na imagem, está disponível o reconhecimento automático dos caracteres (OCR) das placas dos veículos, para o padrão brasileiro antigo e o Mercosul (OCR). Consulte o Comercial da Pumatronix para a disponibilidade do reconhecimento OCR de outros países do Mercosul.



*Figura 4 - Classifier identifica um carro*



*Figura 5 - Classifier identifica um caminhão*



*Figura 6 - Classifier identifica uma moto*



*Figura 7 - Classifier identifica um ônibus*

A ITSCAM FF 600 entrega fotos no formato JPEG com resolução de 1636 x 1220 pixels e a ITSCAM 600 FHD entrega fotos no formato JPEG com resolução de 1920 x 1200 pixels. Dentro destes arquivos, o campo de comentários é preenchido com os dados referentes a cada captura, contendo as coordenadas do local da imagem, as placas reconhecidas, o tipo de veículo identificado e as configurações instantâneas do equipamento.

A linha ITSCAM FF 600 disponibiliza 2 portas Gigabit Ethernet no painel traseiro do dispositivo ITSCAM 600 para facilitar a conectividade nos pontos de monitoramento e permitir o acesso remoto e simultâneo de múltiplos usuários. Os acessos podem ser pela Interface Web do equipamento ou aplicações podem se conectar utilizando a API REST, protocolo FTP (File Transfer Protocol), o servidor ITSCAMPRO ou pela plataforma Lince(R). O gerenciamento do acesso ao equipamento é feito especificando-se as regras do Firewall da rede ou ainda, especificando as *Rotas*. Os comandos disponíveis pelo API REST estão detalhados no Manual de Integração do dispositivo ITSCAM 600.

Os modelos *ITSCAM FF 600 LM AD IOT (CP1I5)* e *ITSCAM FF 600 FHD LM AD IOT (CP1I4)* apresentam funcionalidades adicionais de conectividade. As tecnologias móveis celular 4G e 3G estão disponíveis para conexão com o equipamento, bem como a comunicação por Wi-Fi e IoT M2M. As imagens capturadas por estes modelos de ITSCAM podem ser georreferenciadas automaticamente, desde que uma antena externa para recebimento do sinal GPS esteja conectada.

## 2. Documentação Adicional

Produto	Link	Descrição
ITSCAM 600	<a href="#">Manual do Produto</a>	Manual do Produto ITSCAM 600
ITSCAM 600	<a href="#">Manual de Integração</a>	Manual de programação e de integração contendo as informações necessárias para a integração da ITSCAM 600 com uma aplicação
ITSCAM FF 600	<a href="#">Guia de Instalação e Manutenção</a>	Guia contendo as informações necessárias para efetuar a instalação e a manutenção da ITSCAM FF 600
ITSLUX	<a href="#">Manual do Produto</a>	Manual do iluminador ITSLUX
ITSCAMPRO Móvel	<a href="#">Manual do Produto</a>	Manual do software ITSCAMPRO Móvel

## 3. Informações Geradas

A linha de dispositivos ITSCAM FF 600 captura imagens de até três faixas da pista no formato JPEG e disponibiliza automaticamente os caracteres das placas de veículos brasileiros (no padrão antigo e Mercosul). As placas lidas nas imagens, o tipo de veículo capturado e informações sobre a configuração do equipamento são armazenadas dentro dos arquivos das imagens, no campo do JPEG destinado ao armazenamento de comentários. A qualidade dos arquivos JPEG gerados é ajustável e as imagens podem receber a sobreposição de texto com conteúdo configurável em cada *Perfil*. Para cada requisição de foto, podem ser enviadas capturas sequenciais com alterações dos parâmetros de captura (*Múltiplas Exposições*). As capturas obtidas podem ser visualizadas através da interface nas telas *Snapshot* e *Trigger*, que apresentam ao usuário os metadados da imagem, tais como os dados do tipo de veículo (se Carro, Moto, Ônibus ou Caminhão), da marca, modelo e cor do veículo identificados pelo *Classifier* e das placas identificadas no *Reconhecimento OCR*.

O redirecionamento das imagens capturadas pela ITSCAM FF 600 pode ser feito via rede de dados cabeada (utilizando as portas Gigabit Ethernet independentes), por rede Wi-Fi ou utilizando redes de dados móveis 4G e 3G. Utilizando as interfaces de comunicação, as imagens da ITSCAM FF 600 podem ser enviadas automaticamente pela Interface Web do equipamento ou aplicações podem se conectar utilizando a REST API Client, o protocolo FTP (File Transfer Protocol), o servidor ITSCAMPRO ou o servidor LINCE.

Além disso, o acompanhamento do funcionamento do equipamento e das capturas pode ser feito em tempo real através da interface Web da ITSCAM 600 ou do plugin do ITSCAMPRO Móvel, que apresenta através da interface os dados das capturas efetuadas em formato de *Relatório de Registros*, detalhado em [Especificações de Software](#). O vídeo com as imagens da captura é disponibilizado no formato MJPEG, H.264 ou H.265 com qualidade ajustável, além da visualização ao vivo disponível em janela flutuante, que

pode ser deslocada ou minimizada e que exibe, opcionalmente, somente as imagens das capturas efetuadas, com a possibilidade de ajuste de zoom e foco para o perfil atual.

As informações sobre o Estado Atual são disponibilizadas na tela inicial, que apresenta os dados do equipamento, como o Device ID (ou Número de série), das versões instaladas, o estado do desempenho do CPU, memória e armazenamento, do GPS e das Entradas e Saídas.

## 4. Especificações Mecânicas

- Material da Caixa de Proteção: Aço em acabamento pintado
- Proteção IP: IP66;
- Fixação: utilização do *Suporte para Poste* que acompanha o produto. Mais informações da fixação podem ser acessadas no Guia de Instalação e Manutenção da ITSCAM FF 600.

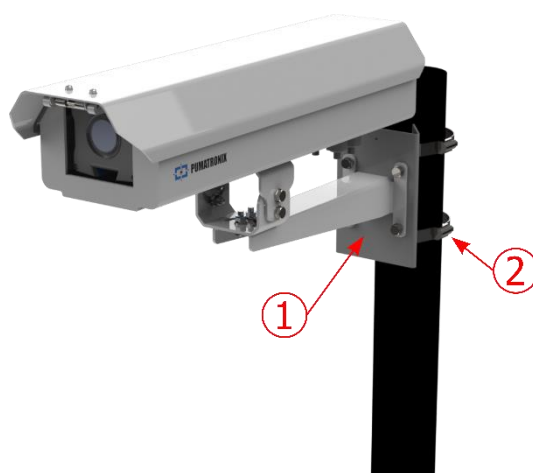


Figura 8 - Fixação em poste: 1) Suporte para Poste; 2) Abraçadeira em inox

- Ajuste de enquadramento: com a movimentação da articulação na base do equipamento

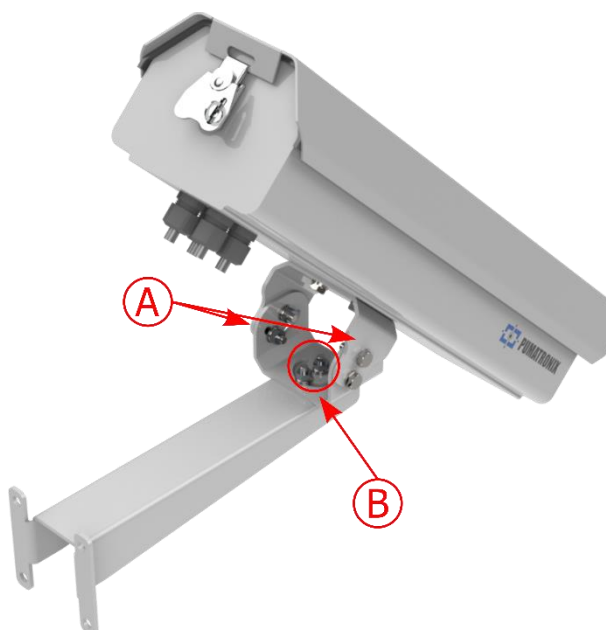


Figura 9 - Ajustes possíveis na articulação na base do equipamento: A) Inclinação vertical; B) Rotação horizontal

- Interfaces: conectores disponíveis para acesso no painel traseiro do dispositivo ITSCAM 600

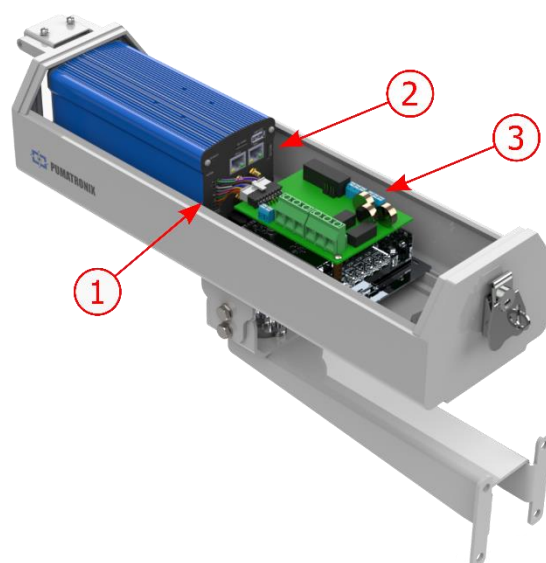


Figura 10 - Conexões disponíveis no dispositivo ITSCAM FF 600\*: 1) Microfit; 2) Conectores Ethernet, SMA macho para antenas, USB, SD Card e SIM Card; 3) Conectores da Placa de Conexões

\*Podem haver variações a depender do modelo da ITSCAM FF 600.

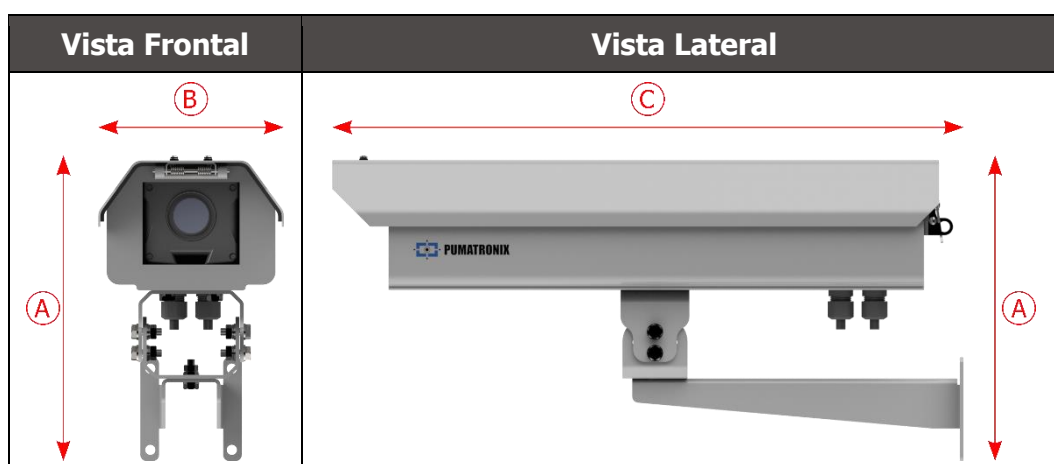


**O conector Microfit 16 vias da ITSCAM 600 é conectado de fábrica à Placa de Conexões. Essa conexão não deve ser alterada. Em caso de dúvidas entre em contato com o Suporte Técnico para orientações.**

- Temperatura máxima de operação (no interior da Caixa): -10° a 65° C (com umidade relativa de 5 a 95% e sem condensação)
- Peso: 2,75 Kg\*

\*Ao conectar os iluminadores ITSLUX, o peso total do conjunto de equipamentos pode chegar a 3,11 Kg, dependendo do modelo utilizado. As especificações mecânicas do iluminador ITSLUX podem ser acessadas no manual do produto.

- Dimensões:



	A) Altura	B) Largura	C) Comprimento
<b>Dimensões em milímetros</b>	241	148	485

## 5. Especificações Elétricas

- Alimentação: 90 VAC~264 VAC (obrigatório aterramento no local da instalação)
- Corrente máxima de entrada: 1,5 A
- Consumo Mínimo e Máximo:
  - Modelos *ITSCAM FF 600 LM AD IOT (CP115)* e *ITSCAM FF 600 FHD LM AD IOT (CP114)*: 8,5~10 W
  - Modelos *ITSCAM FF 600 LM AD* e *ITSCAM FF 600 FHD LM AD*: 7,5~9 W
- Potência típica: 24 W em regime permanente máximo
- Potência máxima: 63 W apenas na partida do equipamento
- Proteção contra surtos: IEC 61000-4-5 2 KV
- Proteção contra descarga eletrostática (alimentação DC):  $\pm 30$  kV por contato - Nível B (IEC 61000-4-2/AEC Q100-002) e  $\pm 30$  kV pelo ar (IEC 61000-4-2/AEC Q100-002)
- Proteção contra transitórios elétricos rápidos (EFT) (alimentação DC): pico de corrente direto em 10/1000  $\mu$ s até 53.3 A  $\pm 5\%$  (ISO 7637 e IEC 61000-4-4)
- Proteção contra corrente de inrush: 8 A em 2 segundos (IEC 63129:2020)

Interface da Placa de Conexões	Especificações Elétricas
4 entradas/saídas (IOs)	Digitais, com isolamento 3.75 kV bidirecionais programadas pelo usuário (corrente máxima 50 mA, tensão máxima 28 Vdc e impedância de 10 k $\Omega$ )
Porta Serial RS-485/422	Porta Half Duplex com proteção contra descarga eletrostática de $\pm 8$ kV por contato (IEC 61000-4-2) e $\pm 15$ kV pelo ar (IEC 61000-4-2)
Porta Serial RS-232 EIA/TIA	Porta com taxa de transmissão máxima de 115.200 kbps e proteção contra descarga eletrostática de $\pm 8$ kV por contato (IEC 61000-4-2) e $\pm 15$ kV pelo ar (IEC 61000-4-2)

Interface do dispositivo ITSCAM 600	Especificações Elétricas
2 portas Gigabit Ethernet	Isolação dielétrica de 5 kVAC, proteção contra descarga eletrostática de $\pm 30$ kV por contato - Nível B (IEC 61000-4-2) e $\pm 30$ kV pelo ar (IEC 61000-4-2), EFT para pico de corrente direto em 5/50 ns até 40 A $\pm 5\%$ (IEC 61000-4-4) e proteção contra corrente de surto de 4 A (tP = 8/20 $\mu$ s) (IEC 61000-4-5)
Armazenamento externo	Proteção contra descarga eletrostática de $\pm 8$ kV por contato (IEC 61000-4-2) e $\pm 15$ kV pelo ar (IEC 61000-4-2);
Porta USB 2.0 (host)	Proteção contra descarga eletrostática de $\pm 8$ kV por contato (IEC 61000-4-2) e $\pm 15$ kV pelo ar (IEC 61000-4-2).
Wi-Fi*	Proteção contra descarga eletrostática $\pm 8$ kV por contato (IEC 61000-4-2) e $\pm 15$ kV pelo ar (IEC 61000-4-2) e a antena externa de alto ganho (2.45 GHz ISM, U-NII, Wi-Fi, WLAN Whip, 2.4~2.5 GHz 2.8 dBi
4G e 3G*	Proteção contra descarga eletrostática $\pm 8$ kV por contato (IEC 61000-4-2) e $\pm 15$ kV pelo ar (IEC 61000-4-2) e antenas externas retas de alto ganho (850 MHz, 900 MHz, 1.8 GHz, 1.9 GHz, 2.1 GHz CDMA, DCS, EDGE, GPRS, GSM, HSPA, PCS, UMTS, WCDMA, 824~960 MHz, 1.71~2.17 GHz 1.42 dBi, 1.91 dBi, 2.51 dBi, 3.23 dBi, 2.89 dBi) (certificados: GCF, FCC, ANATEL, NCC, RCM, CE);

GPS*	Qualcomm® IZat™ Gen8C Lite Multi-constellation Glonass, BeiDou/Compass, Galileo e QZSS, com antena ativa externa de 1.57~1.58 GHz 2 dBic
------	--

\*Disponível nos modelos *ITSCAM FF 600 LM AD IOT (CP1I5)* e *ITSCAM FF 600 FHD LM AD IOT (CP1I4)*.

Interface	Especificações de Conectividade
Armazenamento externo	Cartão microSD 2.0 com suporte até 128 GB
Wi-Fi*	Padrão IEEE 802.11 bandas b/g/n 2.4 GHz, com taxa de transferência UDP de 46 Mbps e TCP/IP de 28 Mbps
4G e 3G*	Tecnologias LTE-FDD/LTE-TDD/WCDMA/GSM nas bandas: LTE FDD: B1/B2/B3/B4/B5/B7/B8/B28, LTE-TDD: B40, WCDMA: B1/B2/B5/B8, GSM/EDGE: Quad-band
2 portas Gigabit Ethernet	10/100/1000 tri-speed
IoT M2M*	Suportado com taxa de 150 Mbps downlink e 50 Mbps uplink

\*Disponível nos modelos *ITSCAM FF 600 LM AD IOT (CP1I5)* e *ITSCAM FF 600 FHD LM AD IOT (CP1I4)*.

Componente	Especificações de Processamento de Imagens
CPU	Quad-core ARM™ A53 (1.2 GHz)
Memória RAM	16 Gb LPDDR4 (2100 Mbps e 1050 MHz)
Sensor de imagem de 2 MP	Global Shutter de 2 MP (1636x1220 px), com tecnologia proprietária de HDR e modo Day/Night (gera imagens coloridas de dia e monocromáticas de noite) Tamanho físico do sensor: 1/1.18" Taxa de frames Interna: 15 fps Shutter mínimo de 1/12500 (80 µs) e máximo de 1/15.6 (64ms, 64000 µs)
Sensor de imagem de 2.3 MP	Global Shutter de 2.3 MP (1920x1200 px), com modo Day/Night (gera imagens coloridas de dia e monocromáticas de noite) Tamanho físico do sensor: 1/2.6" Taxa de frames Interna: 30 fps Shutter mínimo de 48 µs e máximo de 30000 µs (ou 30 ms)
Armazenamento do SD Card	32 GB
Watchdog	em hardware com período de 50 segundos



Os modelos *ITSCAM FF 600 FHD LM AD IOT (CP1I4)* e *ITSCAM FF 600 LM AD IOT (CP1I5)* contêm a placa EC25-AUFA-512-STD e ATWILC3000-MR110UA código de homologação Anatel 06239-18-07968/0142417-03464.



**Risco de Oxidação:** As conexões elétricas e de sinal, realizadas no chicote da ITSCAM FF 600 e no cabo de rede de dados, devem ser protegidas em caixa de passagem ou estrutura semelhante para evitar a infiltração indesejada de líquidos no chicote e a consequente oxidação das ligações da ITSCAM FF 600.

## Conexões Elétricas

As conexões elétricas e de sinais são efetuadas na Placa de Conexões da ITSCAM FF 600 e algumas conexões de dados estão disponíveis no painel traseiro do dispositivo ITSCAM 600, como especificado em

[Especificações Mecânicas](#). Acesse no Guia de Instalação e Manutenção mais informações e ilustrações das formas de conexão possíveis.

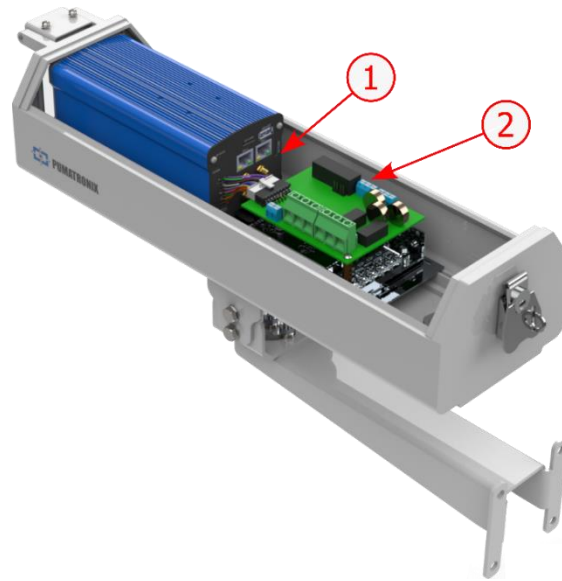
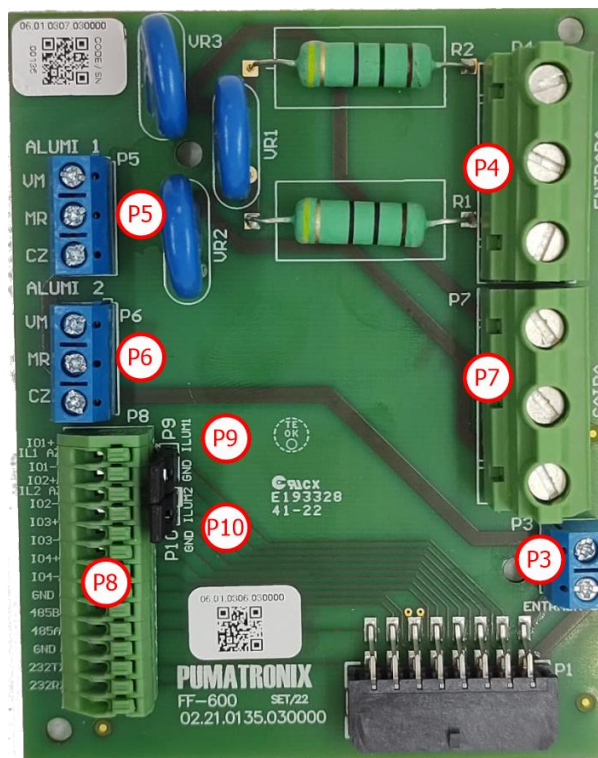


Figura 11 - Interfaces de conexão disponíveis: 1) Conectores do dispositivo ITSCAM 600; 2) Conectores da Placa de Conexões

- Conectores disponíveis na *Placa de Conexões*:



Conector	Interfaces	Cor	Descrição	Uso
P4	N	Vermelho ou Azul Claro*	Neutro	Entrada de alimentação AC
	TERRA	Amarelo + Verde*	Terra	
	L	Vermelho*	Fase	
P7	N	Branco	Neutro	Alimentação da Fonte DC



Conector	Interfaces	Cor	Descrição	Uso	
	<b>GND</b>	Verde	Terra		
	<b>L</b>	Azul	Fase		
<b>P3</b>	<b>DC-</b>	Marrom	24V	Alimentação da PCB da Fonte	
	<b>DC+</b>	Vermelho			
<b>P5</b>	<b>VM</b>	Vermelho	Alimentação	Alimentação do iluminador 1	
	<b>MR</b>	Marrom	IN+		
	<b>CZ</b>	Cinza	GND		
<b>P6</b>	<b>VM</b>	Vermelho	Alimentação	Alimentação do iluminador 2	
	<b>MR</b>	Marrom	IN+		
	<b>CZ</b>	Cinza	GND		
<b>P8</b>	<b>IO1+</b>	Azul	Iluminador 1	Conexão de sinais de entrada e/ou saída configuráveis	
	<b>IO1-</b>	-	Ligar Jumper 9		
	<b>IO2+</b>	Azul	Iluminador 2		
	<b>IO2-</b>	-	Ligar Jumper 10		
	<b>IO3+</b>	-	IOs		
	<b>IO3-</b>	-			
	<b>IO4+</b>	-			
	<b>IO4-</b>	-			
	<b>485 GND</b>	-			
	<b>485 B</b>	-	RS-485		Conexão protocolo RS-485
	<b>485 A</b>	-			
	<b>232 GND</b>	-			
	<b>232 TX</b>	-	RS-232		Conexão protocolo RS-232
<b>232 RX</b>	-				
<b>P9</b>	<b>GND /ILUM1</b>	-	Iluminador 1	Conectar jumper quando utilizar iluminadores Pumatronix	
<b>P10</b>	<b>GND /ILUM2</b>	-	Iluminador 2		

\*Cores de acordo com o indicado na NBR 5410 e usuário pode disponibilizar na instalação 110 VAC ou 220 VAC.

## Disparo nas IOs

A ITSCAM FF 600 possui 4 conexões na *Placa de Conexões* que podem ser utilizadas como entradas ou saídas (IOs), sendo as IO1 e IO2 dedicadas ao controle do acionamento do iluminador e as IO3 e IO4 são disponíveis para a instalação de sensores externos, como laços e barreiras luminosas, que identificam o momento da captura das imagens (trigger).

O processo de configuração é feito por software, utilizando a interface Web do dispositivo ITSCAM 600 ou o protocolo de comunicação. As portas da ITSCAM FF 600 configuradas como *Entrada* podem ser sensibilizadas por: *Borda de Subida*, *Borda de Descida*, *Nível Alto* e *Nível Baixo*.



**Especificação das IOs: Corrente máxima suportada de 50 mA e tensão máxima suportada de 28 Vdc. A corrente nominal de acionamento do circuito é de 10 mA.**

## Conexão de Iluminador

Em situações de baixa luminosidade no local de instalação da ITSCAM FF 600 é possível a aplicação de até dois iluminadores, conectados à *Placa de Conexões*. A aplicação de iluminadores é opcional e requer que seja mantida uma distância mínima de 50 centímetros do dispositivo de captura de imagens.

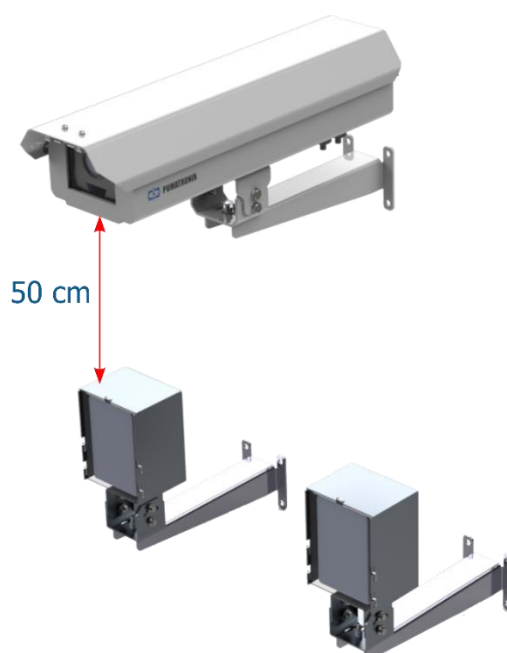


Figura 12 - Exemplo da instalação de 2 iluminadores considerando a distância mínima em relação à ITSCAM FF 600



**Proteção IP:** Para impedir a entrada de líquidos, o prensa cabo não utilizado deve permanecer sem fio, fechado e com o protetor emborrachado simulando o fio da instalação.



**Instalação de Iluminador:** Ao utilizar um iluminador em conjunto com o dispositivo ITSCAM FF 600, verifique nas especificações do produto a distância mínima e máxima que devem ser observadas em relação à posição do objeto que se pretende iluminar.

## Conexão Ethernet

A ITSCAM FF 600 permite comunicação com outros dispositivos usando o protocolo TCP/IP. Para tal conexão, o equipamento disponibiliza duas portas Gigabit Ethernet (conector RJ-45) na traseira do dispositivo ITSCAM 600. É indicado utilizar o padrão EIA/TIA-568A nas conexões.

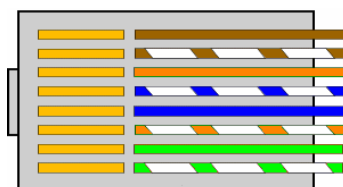


Figura 13 - Conector RJ-45 padrão EIA/TIA-568A



**Interface de rede Ethernet ETH2: A segunda interface de rede da ITSCAM FF 600 é desabilitada na configuração padrão do equipamento.**

## Conexão das Antenas

As imagens capturadas pela ITSCAM FF 600 podem apresentar a geolocalização, disponibilizada pelo GPS integrado ao equipamento. Os sinais Wi-Fi, 4G e 3G também podem ser amplificados usando antena externa, com conector do tipo SMA (conector macho, ou seja, com pino central).

Os conectores para as antenas dos sinais Wi-Fi, 3G/4G estão disponíveis nos modelos *ITSCAM FF 600 LM AD IOT (CP1I5)* e *ITSCAM FF 600 FHD LM AD IOT (CP1I4)*, no painel traseiro do dispositivo ITSCAM 600. A serigrafia no painel traseiro do equipamento auxilia na identificação dos conectores para as antenas:



Figura 14 - Conectores SMA para as antenas (podendo haver variações dependendo do modelo\*)

<b>1</b>	Antena Wi-Fi	<b>3</b>	Antena MOV
<b>2</b>	Antena GPS	<b>4</b>	Antena 4G/3G

\*Os modelos indicados dispõem das antenas para conexão. Em locais não padrões de instalação em que a antena não seja efetiva na aplicação, entre em contato com o suporte da Pumatronix.



**Especificação das Tecnologias 4G e 3G: Consulte o Suporte Técnico da Pumatronix para utilização da ITSCAM 600 em outros países.**

## 6. Especificações de Software

Os dados gerados pela ITSCAM FF 600 são armazenados e disponibilizados através de um plugin instalado no dispositivo ITSCAM 600. O plugin utilizado por padrão para a ITSCAM FF 600 é o ITSCAMPRO Móvel.

## Acesso à ITSCAM 600

O dispositivo ITSCAM 600 pode ser acessado via interface Web para avaliação das imagens geradas e realização de configurações como Rede, OCR e Trigger, por exemplo. O acesso à interface requer que sejam informados:

<b>Usuário</b>	<b>admin</b>
<b>Senha</b>	1234

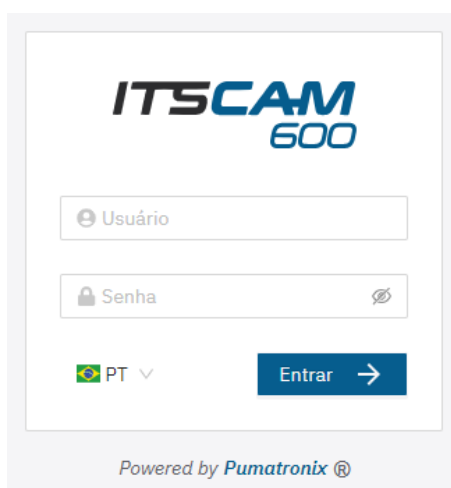


Figura 15 - Tela de acesso ao dispositivo ITSCAM 600

## Múltiplos Usuários

A ITSCAM FF 600 permite um maior controle de acesso e alterações ao equipamento, pois ao serem criados múltiplos usuários com acesso remoto e simultâneo, a atividade de cada um pode ser rastreada nos logs do sistema. Os usuários possuem perfil de acesso *Administrador* ou *Operador*, com as permissões características de cada perfil, detalhados no Manual de Integração do dispositivo ITSCAM 600.

## Acesso ao Plugin ITSCAMPRO Móvel

O plugin do ITSCAMPRO Móvel é instalado na ITSCAM FF 600 no processo de fábrica e permite o acesso aos dados extraídos nas capturas de imagens, em formato de *Relatório de Registros*. O acesso pode ser feito através da porta 9080 por padrão, indicando o endereço padrão de acesso ao plugin 192.168.0.254:9080 e informando os dados solicitados:

<b>Usuário</b>	<b>admin</b>
<b>Senha</b>	admin

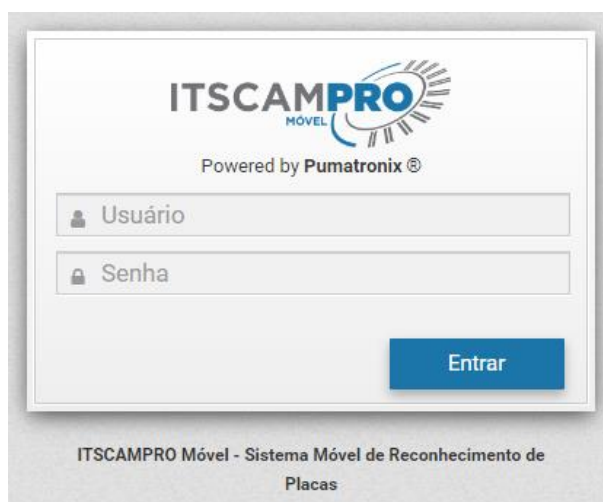


Figura 16 - Tela de acesso ao software ITSCAMPRO Móvel

## Arquitetura de Captura de Imagens

Para atender às aplicações de Sistemas de Transporte Inteligentes (ITS), a ITSCAM FF 600 possui diversas funcionalidades associadas à aquisição de imagens. Estas funcionalidades compõem uma arquitetura geral e podem ser desabilitadas acessando os *Perfis* de configurações do equipamento. O processo de aquisição de imagens se inicia com a forma de solicitação das imagens (*Trigger*). Esta requisição pode ser feita por meio de sensores externos, conectados em uma ou mais portas da ITSCAM FF 600 (IOs configuradas como *Entradas*). Na configuração das portas pode ser informado que o gatilho de captura será feito por borda (subida, descida ou ambas) ou nível (alto e baixo).

Existe uma alternativa ao uso de sensores externos conectados na *Placa de Conexões* da ITSCAM FF 600, que é a configuração do gatilho (trigger) para a captura de uma imagem acionado por software. Neste caso, o acionamento pode ser em intervalo *Constante* de tempo ou quando o equipamento identificar movimentação na imagem (trigger por movimento), habilitando a funcionalidade *Detector de Movimento*.

Após a definição do fluxo de captura de imagens da ITSCAM FF 600, pode ser habilitada a funcionalidade de *Múltiplas Exposições* por solicitação. Esta tecnologia permite configurar de duas a oito imagens sequenciais, com variação nos parâmetros de captura a cada requisição.

A identificação da placa dos veículos presentes na imagem pode ser feita ao habilitar o processamento de OCR, disponível para o reconhecimento dos caracteres de placas de diversos países. Para aumentar a acuracidade da leitura, pode ser habilitada a funcionalidade de *Voto Majoritário*.

A funcionalidade que promove um reconhecimento mais completo dos veículos nas imagens é o *Classifier*, responsável por identificar o tipo de veículo detectado na imagem, além das características da marca, modelo e cor.

## Detector de Movimento

A definição de movimento entre duas imagens consecutivas da ITSCAM FF 600 depende do parâmetro de variação configurado, que considera para o *Detector de Movimento* um intervalo de tempo entre os disparos (triggers) e um *Limiar* de variação necessário para ser ativado. Adicionalmente permite especificar uma *Região de Interesse*, na qual é delimitada em qual porção da imagem o movimento será

avaliado, que corresponde a um polígono com quatro vértices, desenhado sobre a imagem de visualização.

## Classifier

A ITSCAM FF 600 é capaz de analisar as imagens capturadas em tempo real e avaliar o conteúdo presente nas imagens. Esta análise tem como objetivo distinguir motos, carros, caminhões e ônibus de imagens que exibem apenas a pista. Esta análise do *Classifier* tem um grau de certeza de classificação, considerando amostras de imagens que foram utilizadas para geração deste analítico. É importante informar o tipo correto de instalação, pois a ITSCAM FF 600 pode ser utilizada para capturar duas ou três faixas da pista simultaneamente, dependendo do modelo aplicado. A partir de duas faixas da pista, o cenário *Panorâmica* deve ser escolhido.

A opção de *Habilitar tracking de objetos* do *Classifier* permite definir regiões que operam o *Laço Virtual (Regiões de trigger virtual)*, ao ser configurada a direção em que os veículos trafegam em cada faixa da pista, com capacidade para até quatro laços.

Ao habilitar a *Leitura de Características de Veículos*, o *Classifier* processa a leitura de características dos veículos como marca, modelo e cor, além das demais opções habilitadas, o que pode aumentar o tempo de processamento.

## Múltiplas Exposições

A funcionalidade de *Múltiplas Exposições* da ITSCAM FF 600 gera de duas a oito imagens sequenciais por solicitação de captura. Esta funcionalidade pode aumentar a taxa de acerto na identificação automática das placas e identificar veículos que ficaram com algum tipo de encobrimento no momento da captura da primeira imagem. As configurações que podem variar são:

- A intensidade do Flash, sempre correspondendo a uma porcentagem do disparo inicial. Esta opção é disponibilizada para a linha de iluminadores ITSLUX da Pumatronix, projetados para entregarem os melhores resultados com as *Múltiplas Exposições*;
- O tempo de exposição do sensor de imagem (*Shutter*), gerando imagens com variação da quantidade de luz capturada;
- O pós-processamento digital (*Ganho*), que permite clarear ou escurecer as imagens.

Sendo assim, os ajustes variados de *Ganho*, *Shutter* e Flash em cada uma das exposições permitem, por exemplo, que na primeira captura sejam visualizadas com clareza as placas não refletivas e na segunda captura, ajustando o flash fraco, permite que as placas refletivas apresentem melhor visualização, ao impedir que fiquem saturadas na imagem.

## OCR

A ITSCAM FF 600 pode reconhecer placas de veículos do Brasil (no padrão brasileiro e Mercosul), Argentina, Chile, México, Paraguai, Uruguai e de todo o Cone Sul simultaneamente. Quando habilitado, o reconhecimento é feito em todas as imagens capturadas. Dependendo do fluxo de veículos e do processamento demandado da ITSCAM 600, pode ser alterada a quantidade de *Threads de processamento*. É importante definir um *Tempo limite de processamento*, para descartar as imagens em que não foi possível fazer a leitura da placa. O esforço gasto na identificação da placa pode ser definido no *Modo de processamento*.

O OCR permite definir uma *ROI* (Região de Interesse) na imagem com o objetivo de reduzir o processamento de regiões da imagem em que não se deseja encontrar placa. Acesse o Manual de Integração do dispositivo ITSCAM 600 para todas as configurações de OCR disponíveis.

## Voto Majoritário

O *Voto Majoritário* é uma funcionalidade aplicada sobre os resultados da etapa de leitura automática de caracteres das placas dos veículos (OCR) e/ou do *Classifier*. Este analítico define qual sequência de caracteres melhor descreve a placa do veículo capturada na imagem. O algoritmo compara a *Confiabilidade* de identificação de cada caractere, baseado na imagem do caractere em perfeitas condições de leitura. Esta análise pode ser feita apenas no conjunto de imagens das Múltiplas Exposições ou utilizando imagens sequenciais. Basta configurar os parâmetros do número *Máximo de caracteres diferentes* e *Intervalo mínimo entre reconhecimentos de placas idênticas*. Durante a passagem do veículo pela região monitorada pela ITSCAM FF 600, podem ser capturadas várias imagens de um mesmo veículo para processamento. Entretanto, pode ser habilitada a opção para *Enviar apenas a exposição com melhor reconhecimento* e as demais imagens serão descartadas.

## Transição Automática entre Perfis de Imagem

A ITSCAM FF 600 permite cadastrar até quatro conjuntos de configurações do equipamento, denominados *Perfis*. Estas configurações correspondem a ajustes de imagem, de enquadramento (zoom e foco) e às condições de transição entre os perfis cadastrados. A alteração entre os perfis é automática, quando um horário e/ou valor de *Nível* da imagem forem atingidos, para que se obtenha uma qualidade ideal de imagem em qualquer situação de iluminação. É recomendada a utilização de um perfil para capturas com luz ambiente (período diurno) e outro para capturas com iluminação artificial (período noturno). Consulte no Manual de Integração e Manual de Produto as informações técnicas dessas tecnologias.

## Segurança da Informação

A *Assinatura Digital* e a *Criptografia* de dados são os mecanismos de segurança da informação gerada pelos dispositivos da família ITSCAM 600. A tecnologia da *Assinatura Digital* permite que as informações recebidas pelo usuário final possam ser validadas e em caso de tentativa de alteração ou manipulação dos dados, será prontamente identificada. A *Criptografia* de dados garante que apenas os destinatários autorizados tenham acesso às imagens, impedindo que indivíduos não autorizados interceptem ou visualizem as informações. Consulte no Manual de Integração e Manual de Produto ITSCAM 600 as informações técnicas dessas tecnologias.

## Relatório de Registros

Ao acessar a interface do software ITSCAMPRO Móvel, no menu *Relatório > Relatório de Registros* é possível recuperar os dados dos registros armazenados, através do uso das opções de filtros. Os resultados são apresentados em formato de relatório, a partir da aplicação de critérios de filtro na busca, detalhados no manual do software ITSCAMPRO Móvel.

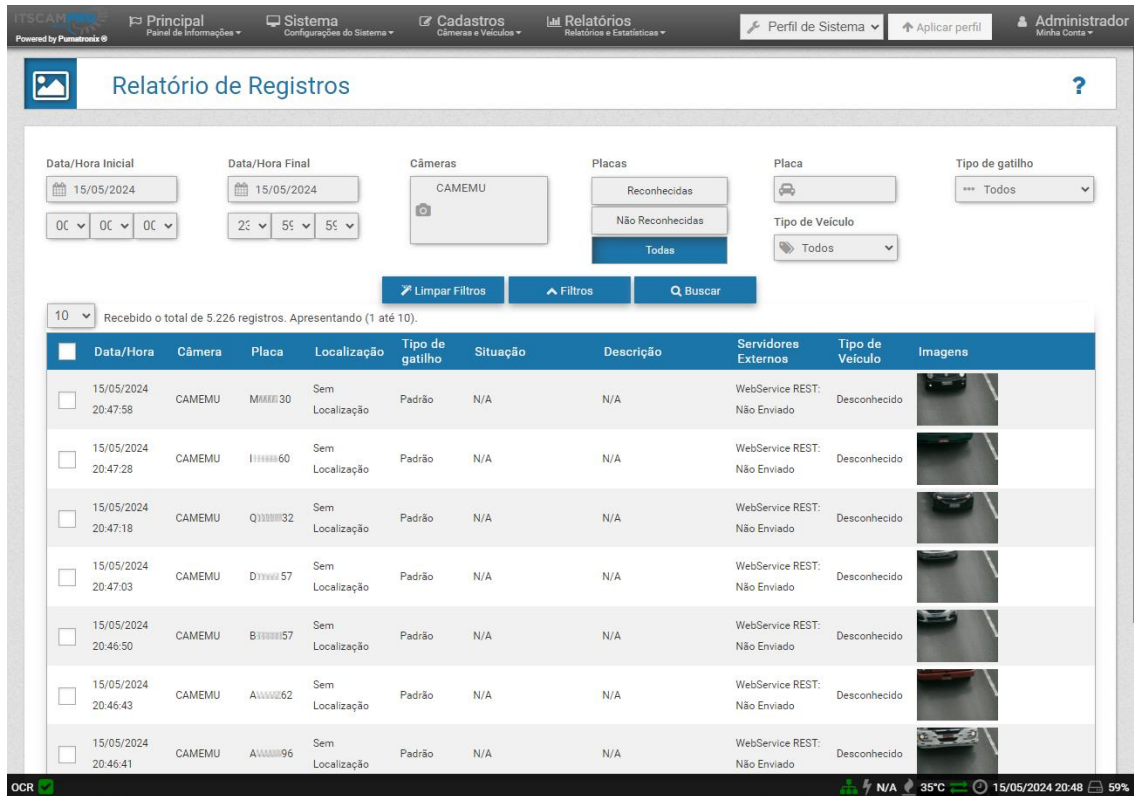


Figura 17 – Tela de Relatório de Registros do ITSCAMPRO Móvel

As Ações disponíveis para registros são de *Exportar registros selecionados* (em formato CSV), *Exportar registros selecionados (com imagens)* em formato ZIP ou *Remover registros selecionados*.

## Informações Detalhadas do Registro

Ao acessar as imagens do *Relatório de Registros*, os detalhes do registro são exibidos em abas e contém os dados obtidos na captura:

- Sequência de imagens capturadas, que podem ser ampliadas ou visualizadas em tela cheia ou copiadas (ao clicar no botão de download, ao lado das mesmas);
- Número do registro gerado no ITSCAMPRO Móvel;
- Placa do veículo lida automaticamente. Caso o usuário possua permissão para alterar a placa, um botão para edição é exibido ao lado da mesma;
- Informação temporal da aquisição da imagem (data e horário da captura);
- Informação espacial (identificação do equipamento e localização geográfica, quando o mapa está habilitado);
- Opção de exclusão do registro, caso o usuário possua permissão;
- Detalhes do veículo (categoria).



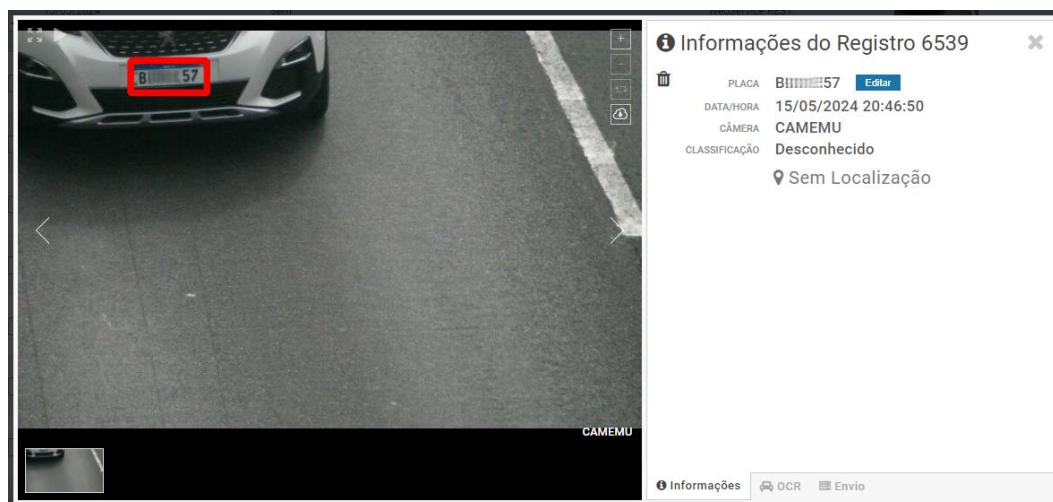


Figura 18 – Tela de Informações do Registro aba inicial

As informações sobre o OCR processado para o registro podem ser obtidas na aba OCR e se referem:

- ao tempo gasto no processo de reconhecimento;
- à cor do fundo apresentada na placa;
- ao tipo de placa, que pode ser de motocicleta ou não;
- ao País de origem da placa;
- à probabilidade de acerto do OCR para cada caractere identificado.

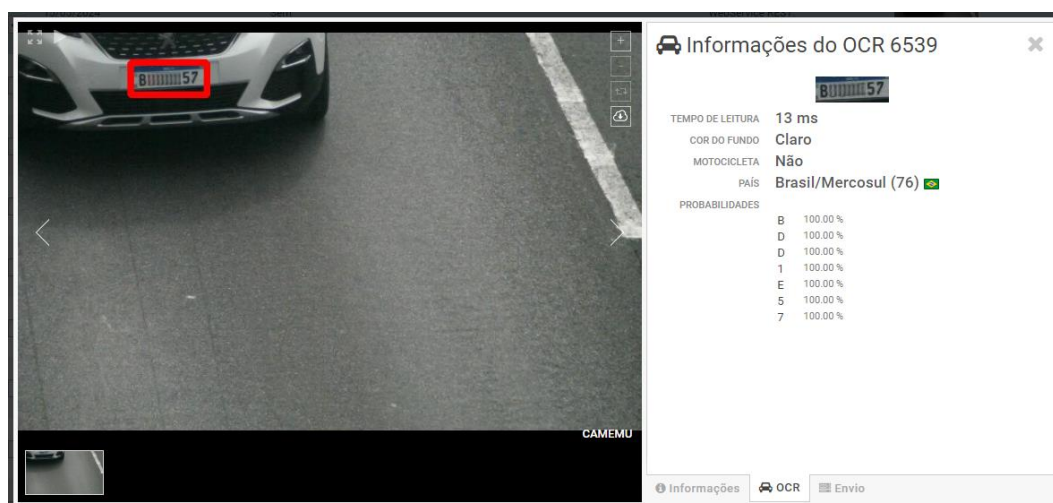


Figura 19 - Tela de Informações do Registro aba OCR

Na aba *Envio* é possível verificar o estado do envio dos registros para cada um dos servidores habilitados no sistema:

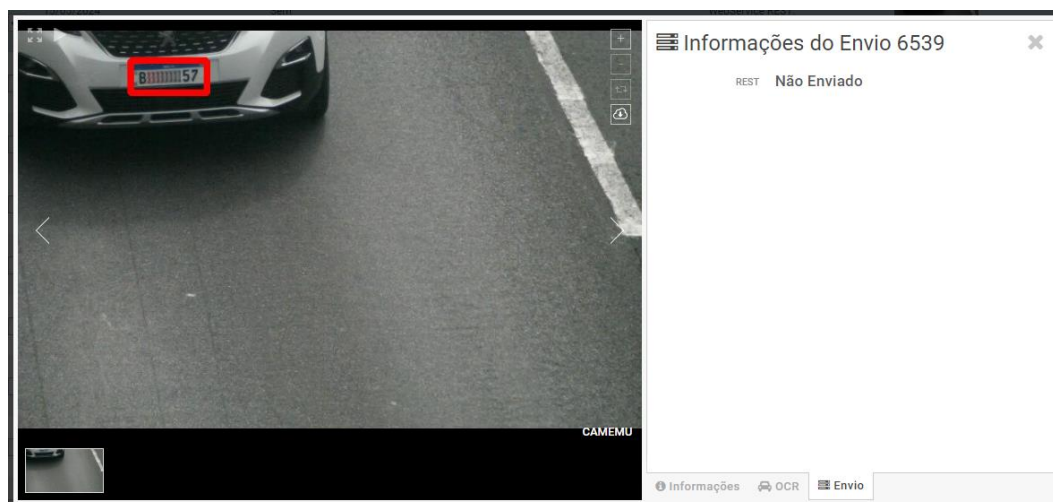


Figura 20 - Tela de Informações do Registro aba Envio

## Integrações Disponíveis

A ITSCAM FF 600 pode enviar as imagens capturadas para centrais de armazenamento e monitoramento de veículos pelas formas descritas:

Servidor	Integração com a ITSCAM FF 600
FTP	O servidor FTP possibilita receber as imagens capturadas pela ITSCAM FF 600
ITSCAMPRO	O servidor do tipo ITSCAMPRO é utilizado para enviar imagens e placas lidas pelo OCR embarcado. O ITSCAMPRO é uma aplicação que concentra imagens e placas. Podem ser visualizados e gerados diversos tipos de relatórios (consulte a Pumatronix para maiores informações sobre o aplicativo)
Lince	O servidor do Lince é a plataforma SaaS em nuvem da Pumatronix, ideal para a concentração de grandes quantidades de dispositivos e a implementação de cercamento eletrônico por imagem
WebService REST	Integração do ITSCAMPRO Móvel com sistemas que utilizam arquitetura Web Service REST.
PM-PR*	Integração do ITSCAMPRO Móvel com o sistema da Polícia Militar do Paraná
PM-MG*	Integração do ITSCAMPRO Móvel com o sistema da Polícia Militar de Minas Gerais PM-MG
Detecta-SP*	Integração do ITSCAMPRO Móvel com o sistema Detecta-SP
SPIA PRF*	Integração do ITSCAMPRO Móvel com o sistema da PRF (Polícia Rodoviária Federal)

\*A integração com os sistemas PM-PR, PM-MG, Detecta-SP e SPIA-PRF é de uso específico no Brasil e dependem de liberação da licença na ITSCAM FF 600.

## 7. Licenciamento

A licença da ITSCAM FF 600 contempla o hardware do dispositivo de captura e processamento de imagens, com reconhecimento automático e embarcado da placa dos veículos presentes nas imagens (OCR) no padrão brasileiro antigo e Mercosul, além das funcionalidades apresentadas neste manual. Para a liberação do reconhecimento de placas de países adicionais, entre em contato com o setor Comercial da Pumatronix. Novas funcionalidades e correções de falhas são disponibilizadas em novas versões de firmware, disponibilizadas pelo Suporte Técnico da Pumatronix.

## 8. Configuração Inicial

### Pré-Requisitos de Instalação

As condições no local de monitoramento, prévias à instalação, são indispensáveis à operação do equipamento.

### Local de Instalação do Equipamento

A linha ITSCAM FF 600 pode ser instalada em ambiente urbano e rodoviário, sendo possível ajustar o enquadramento para capturar até três faixas da pista. Ao realizar a instalação sobre a rodovia, devem ser respeitados os limites mínimos de altura especificados para o local, da mesma forma como o ângulo máximo de inclinação vertical de 45° do equipamento. Ângulos maiores de inclinação vertical geram deformações significativas nas imagens, o que implica em redução na taxa de reconhecimento automático das placas detectadas nas imagens:

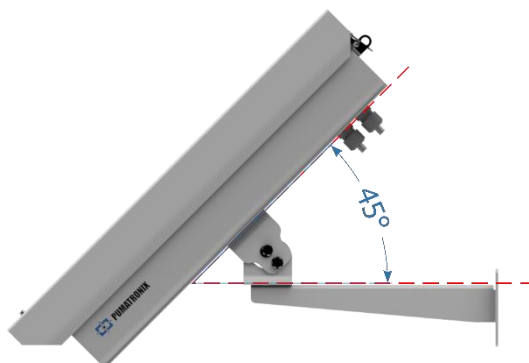
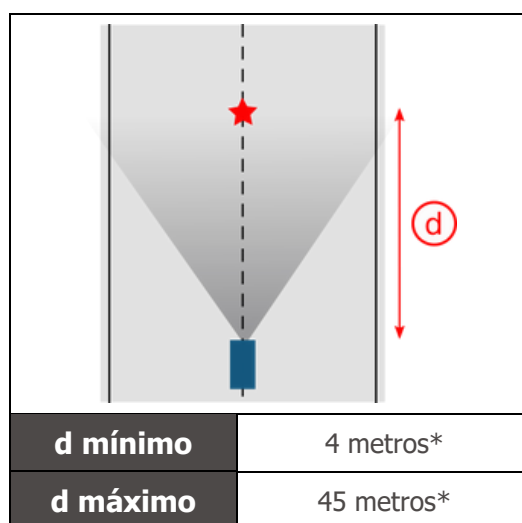


Figura 21 - Ângulo máximo de inclinação da Caixa de Proteção da ITSCAM FF 600

Para a instalação da ITSCAM FF 600 deve ser considerada a distância linear entre o equipamento e o centro da imagem ao posicionar o equipamento na via. Em operações noturnas essa distância varia de acordo com o modelo de iluminador aplicado. O diagrama de instalação para captura de imagens de duas faixas da pista indica a posição ideal do equipamento sobre o centro da pista:



\*Variável conforme o modelo aplicado, especificado em [Modelos](#).



**Sugestão de Instalação da ITSCAM FF 600:** As informações sugeridas têm como base a distância focal das lentes motorizadas da linha ITSCAM FF 600 e os iluminadores ITSLUX da Pumatronix. Podem ser feitas instalações fora do padrão recomendado, porém os índices de reconhecimento automático das placas dos veículos podem ser afetados. Em caso de dúvida ou situação de instalação diferente da apresentada, consulte o Suporte Técnico da Pumatronix.

A atenção às restrições de posicionamento de equipamentos em locais de circulação de veículos deve ser mantida, caso seja feita a instalação da ITSCAM FF 600 em estrutura lateral. Ao escolher este tipo de instalação, o equipamento deve ficar na distância mais próxima e segura da via. A altura do equipamento deve levar em consideração o ângulo vertical máximo de 45° e a possibilidade de encobrimento. Este encobrimento dos veículos na pista, capturados na faixa mais distante, é feito por veículos de grande porte que trafegam na faixa mais próxima.

No local de fixação do equipamento, devem existir:

- Ponto de alimentação conforme [Especificações Elétricas](#), próximo ao ponto de instalação do equipamento;
- Conectividade com rede de dados próximo ao ponto de instalação do equipamento (baseado na modalidade escolhida);
- Poste para fixação do suporte do equipamento;
- Disponibilidade de um *Equipamento Auxiliar de Configuração* (para conferência de enquadramento e ajustes de imagem), com o navegador Google Chrome (versão 85 ou superior) instalado.

## Condições Necessárias para Instalação

Para extrair o melhor desempenho da ITSCAM FF 600, a instalação do equipamento deve ser efetuada com pouca inclinação horizontal e evitando o encobrimento de partes da imagem por objetos como árvores ou veículos de outras pistas.



**Local de Instalação:** Nos casos em que não é possível atender às especificações de instalação, é recomendado consultar o Suporte Técnico da Pumatronix.

## Parametrização da Interface de Rede

A ITSCAM FF 600 possui duas interfaces de rede: ETH1 e ETH2. Na configuração padrão de fábrica, a primeira interface de rede (ETH1) possui a configuração apresentada e a segunda interface de rede (ETH2) é desabilitada:

Configuração Porta ETH1	Valor padrão
Endereço IP	192.168.0.254
Endereço IP de manutenção	192.168.254.254
Máscara de rede	255.255.255.0



**Conectividade da ITSCAM FF 600:** Verifique na [Configuração da Rede Wi-fi](#) como configurar as interfaces de rede Wi-Fi, 4G e 3G pois estão desabilitadas no padrão de configurações de fábrica do equipamento.

Nas situações em que a configuração de rede da ITSCAM FF 600 é distinta do padrão, é indicado alterar as configurações previamente à instalação física do equipamento no local. A configuração de rede alterada é salva na memória flash, entretanto é efetivamente aplicada após o reinício do equipamento.

Quando a alteração é feita pela interface Web, a reinicialização é automática, após a confirmação da alteração.

A ITSCAM FF 600 possui um endereço IP de manutenção (192.168.254.254), para os casos em que o usuário altera o endereço IP equivocadamente e perde a conexão com o dispositivo. O uso deste endereço IP para recuperação do acesso está disponível apenas em uma conexão ponto a ponto com o equipamento, quando conectado à porta ETH1.



**O IP de manutenção da ITSCAM FF 600 (192.168.254.254) é utilizado para recuperar a conexão em situações extraordinárias de perda do IP primário. Por esse motivo, ao configurar manualmente a interface de rede (Ethernet ou Wi-fi) do equipamento, devem ser aplicados valores diferentes do IP de manutenção.**

As situações mais comuns de conflito do endereço IP primário com o de manutenção são:

- IP primário da ITSCAM FF 600 na faixa 192.168.254.x e máscara de rede 255.255.255.0;
- IP primário da ITSCAM FF 600 na faixa 192.168.x.x e máscara de rede 255.255.0.0;
- IP primário da ITSCAM FF 600 na faixa 192.x.x.x e máscara de rede 255.0.0.0;
- Máscara de rede definida como 0.0.0.0.

## Configuração da Rede Wi-fi



**Conectividade da ITSCAM FF 600: As interfaces de rede Wi-Fi, 4G e 3G estão desabilitadas no padrão de configurações de fábrica do equipamento.**

- 1) Acesse a interface web do dispositivo com os dados cadastrados na parametrização da interface de rede;
- 2) Acesse o menu *Equipamento > Rede* na aba *Wi-Fi*;
- 3) Selecione o Modo de operação *Station (STA)* para se conectar a uma rede Wi-Fi existente;
- 4) Clique no campo *SSID* e as redes Wi-Fi próximas disponíveis para conexão são listadas para seleção;
- 5) Selecione o Protocolo de Autenticação a ser utilizado: *Aberta (sem autenticação)*, *WEP* ou *WPA/WPA2 PSK*;
- 6) Insira a senha para acesso à rede Wi-Fi selecionada;
- 7) Clique no botão *Aplicar*, na parte superior da página ao validar os dados inseridos.

Selecione o Modo de operação *Access Point (AP)* apenas quando deseja que o dispositivo seja utilizado como ponto de acesso a uma rede Wi-Fi disponível:

- 1) Insira os dados de identificação (*SSID*), o *País*, o *Canal* e o *Protocolo de Autenticação* que será aplicado na distribuição da conexão Wi-Fi;
- 2) Insira o *Endereço IP* e a *Máscara de sub-rede* do *Servidor DHCP* determinando a faixa de endereço para os equipamentos que se conectarem ao *Access point*.



**Utilize um endereço IP para o servidor DHCP que seja diferente do aplicado para acesso ao dispositivo ITSCAM FF 600 com o objetivo de evitar conflitos e mal funcionamento da rede de dados.**

## Configuração da Rede Móvel 3G ou 4G

Algumas operadoras de internet móvel requerem a configuração manual dos dados da rede:

- 1) Acesse a interface web do dispositivo com os dados cadastrados na parametrização da interface de rede;
- 2) Acesse o menu *Equipamento > Rede* na aba *Móvel*;
- 3) Clique em *Habilitar* e os campos de configuração estarão visíveis;
- 4) Insira os dados personalizados sempre que for necessário configurar as informações da operadora. Por padrão as informações são:
  - a. APN: `http://[nome da operadora].com.br`;
  - b. Usuário: [nome da operadora];
  - c. Senha: [nome da operadora];
- 5) Clique em *Aplicar* para salvar as configurações de rede.

## 9. Primeiro Acesso ao Dispositivo ITSCAM 600

A interface Web do dispositivo ITSCAM 600 pode ser utilizada para verificar de forma rápida o status do equipamento e o local que está sendo capturado nas imagens. Entretanto, o equipamento deve estar energizado, seguindo as [Especificações Elétricas](#). Deve ser utilizado um *Equipamento Auxiliar de Configuração* (para conferência de enquadramento e ajustes de imagem) com o navegador Google Chrome (versão 85 ou superior) instalado.

Além disso, o *Equipamento Auxiliar de Configuração* deve estar na mesma rede de dados na ITSCAM FF 600 (com uma configuração de rede compatível com a realizada na ITSCAM FF 600). Caso seja utilizada uma conexão ponto-a-ponto, o acesso à ITSCAM FF 600 pode ser feito pelo endereço IP de manutenção `192.168.254.254`. Ao digitar o endereço IP da ITSCAM FF 600 na barra de endereço do navegador do *Equipamento Auxiliar de Configuração*, deve ser informado:

<b>Usuário</b>	<i>admin</i>
<b>Senha</b>	<i>1234</i>

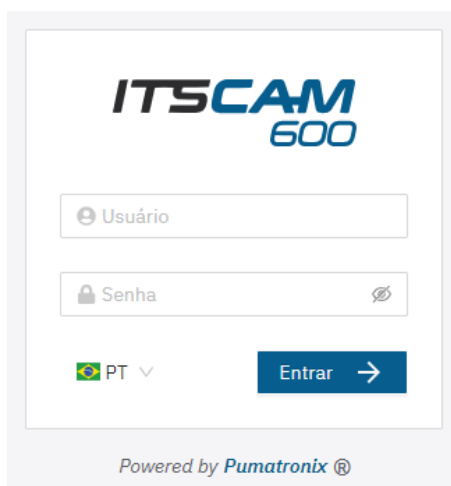


Figura 22 - Tela de acesso ao dispositivo ITSCAM 600

## 10. Primeiro Acesso ao Plugin ITSCAMPRO Móvel

A interface Web do plugin do ITSCAMPRO Móvel é utilizado para extrair os dados capturados pela ITSCAM FF 600. Deve ser acessado a partir de um *Equipamento Auxiliar de Configuração*, conectado à

mesma rede de dados do dispositivo ITSCAM FF 600, pelo endereço para acesso externo ou por dispositivos que possuam o aplicativo Android/iOS instalado.

O endereço padrão para acesso ao plugin é 192.168.0.254:9080. Caso seja utilizada uma conexão ponto-a-ponto, o acesso à ITSCAM FF 600 pode ser feito pelo endereço IP de manutenção 192.168.254.254:9080, através da ETH1.

Para acessar o sistema, deve ser utilizado o navegador Google Chrome (versão 85 ou superior), digitando na barra de navegação o endereço IP fornecido e em seguida, as credenciais de usuário. Porém, no primeiro acesso, é indicado criar os demais usuários e restringir o uso da conta de *administrador*. Para realizar o primeiro acesso, utilize os dados padrão de fábrica na tela de login:

<b>Usuário</b>	<b>admin</b>
<b>Senha</b>	<i>admin</i>



Figura 23 - Tela de login no software ITSCAMPRO Móvel

## 11. Cuidados e Manutenção

Alguns cuidados são necessários para garantir o desempenho do produto e prolongar sua vida útil.



**Riscos do Produto: O uso do produto apresenta riscos, que estão apresentados na seção de Riscos de Manuseio.**

### Atualização de Firmware

A Pumatronix disponibiliza periodicamente\* atualização para a ITSCAM FF 600 com correções de defeitos e inclusões de funcionalidades, através do contato com o Suporte Técnico no site da Pumatronix. O processo de atualização do equipamento requer um *Equipamento Auxiliar de Configuração* para se conectar ao equipamento e pode ser feito diretamente através de sua interface Web utilizando um dos navegadores Web instalados:

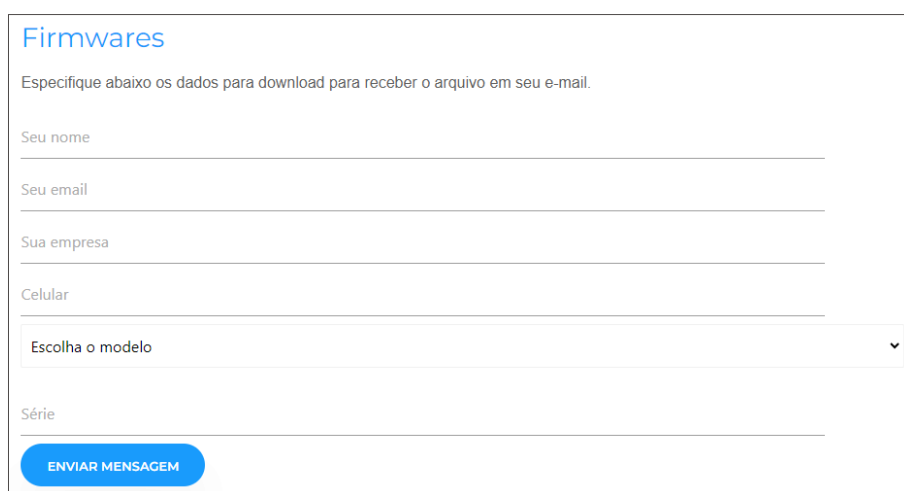
- Microsoft Edge 109 ou superior;
- Google Chrome versão 85 ou superior;
- Firefox versão 21 ou superior;

- Opera 25 ou superior;
- Safari 8 ou superior.

A atualização do firmware da ITSCAM FF 600 requer algumas medidas de segurança durante o procedimento, afim de evitar que o arquivo possa ser corrompido e o dispositivo ITSCAM FF 600 pare de funcionar:

- 1) Mantenha o dispositivo ITSCAM FF 600 inativado durante o processo de atualização, garantindo que não seja requisitado por nenhum serviço ou outro equipamento na rede em que se encontra instalado;
- 2) Mantenha o dispositivo ITSCAM FF 600 sempre ligado durante a execução da atualização, efetuando as medidas necessárias para impedir que seja reiniciado ou desligado;

Solicite o arquivo de firmware preenchendo o formulário disponibilizado no menu Suporte Técnico no site da Pumatronix:



O formulário, intitulado "Firmwares", solicita os seguintes dados para a solicitação de download:

- Seu nome
- Seu email
- Sua empresa
- Celular
- Escolha o modelo (menu suspenso)
- Série

Um botão azul "ENVIAR MENSAGEM" está localizado na base do formulário.

Figura 24 - Formulário online de solicitação de Firmwares

Em caso de dúvidas entre em contato com o Suporte Técnico através do e-mail [suporte@pumatronix.com](mailto:suporte@pumatronix.com) ou WhatsApp +55 (41) 9203-8327.

*\*A Pumatronix fornecerá versões com correções de falha ou melhorias de segurança por até 3 anos após o produto ser descontinuado e removido do portfólio.*

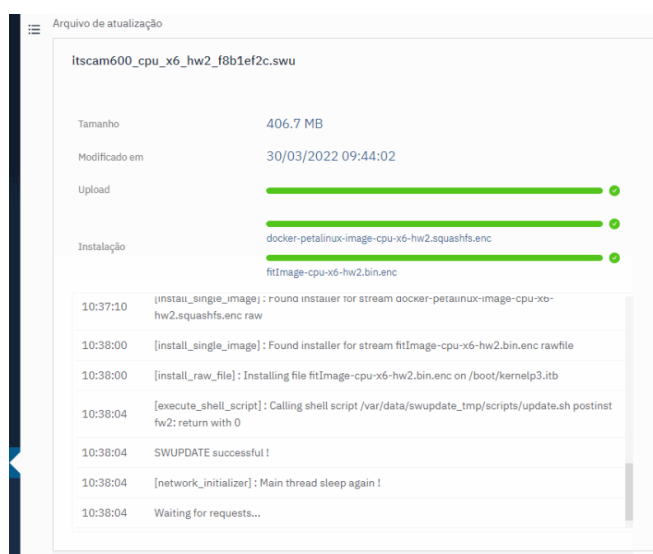
## Atualização do Firmware da ITSCAM FF 600 pela Interface Web

- 1) Faça o download do arquivo de firmware recebido por e-mail (que inicia com o nome *itscam600* e tem a extensão *.swu*) no *Equipamento Auxiliar de Configuração* que será utilizado para se conectar à ITSCAM FF 600;
- 2) Conecte o *Equipamento Auxiliar de Configuração* na mesma rede de dados da ITSCAM FF 600;
- 3) Abra o navegador do *Equipamento Auxiliar de Configuração*;
- 4) Digite o endereço IP da ITSCAM FF 600 (o endereço IP padrão é 192.168.0.254 e conexões ponto-a-ponto podem ser feitas pelo endereço 192.168.254.254);
- 5) Informe usuário e senha;
- 6) Acesse o menu *Sistema > Atualização* na interface Web da ITSCAM FF 600





- 7) Selecione ou arraste o arquivo do firmware (a atualização é iniciada automaticamente e ocorre em três etapas, que são sinalizadas pela barra de progresso);
- 8) Acompanhe o *Upload* atingir 100%, e na sequência a *Instalação*, certificando-se de que o dispositivo **não** seja reiniciado ou desligado e que **não** esteja sendo requisitado por nenhum serviço ou outro equipamento na rede durante o processo. Esta segurança é necessária ao executar este procedimento para evitar que a atualização corrompa o firmware e o equipamento pare de funcionar;
- 9) Verifique a mensagem *SWUPDATE successful!* que indica a finalização da instalação



- 10) Clique no botão *Reiniciar ITSCAM 600*;
- 11) Aguarde o equipamento ser reiniciado para que as mudanças do novo firmware sejam aplicadas;
- 12) Finalize o procedimento de atualização verificando a versão do firmware indicada na barra superior da página.

## (Procedimento Restrito) Recuperação da ITSCAM FF 600 por Reset de Fábrica



**Perda de Informação: Todos os arquivos, imagens e configurações armazenadas na ITSCAM FF 600 são perdidas ao realizar o procedimento de Recuperação.**



**Restabelecimento do plugin do ITSCAMPRO Móvel: Ao efetuar o processo de recuperação de fábrica da ITSCAM FF 600 ocasiona a parada do plugin do ITSCAMPRO Móvel. Para restabelecer o funcionamento do plugin é necessário acionar o suporte para a liberação do plugin e atualização das licenças.**

O procedimento de recuperação da ITSCAM FF 600 requer um cartão SD com capacidade mínima de 4 GB e que possa ser formatado.

- 1) Faça o download do arquivo de recuperação da ITSCAM FF 600 (arquivo com extensão .tar) (entre em contato com o Suporte Técnico da Pumatronix para ter acesso ao arquivo);
- 2) Formate o cartão SD, utilizando o FAT32;
- 3) Descompacte o arquivo de recuperação no cartão SD formatado;
- 4) Desligue a ITSCAM FF 600 da alimentação;
- 5) Insira o cartão SD na ITSCAM FF 600 (no painel traseiro da ITSCAM 600);
- 6) Mantendo o botão *RESET* pressionado, energize a ITSCAM FF 600;
- 7) Solte o botão *RESET* quando o LED de status estiver verde;
- 8) Verifique o *LED de status* piscando em vermelho, que indica que o processo de recuperação está em andamento;
- 9) Verifique o *LED de status* piscar na cor verde, que indica que a recuperação está concluída;
- 10) Desligue a ITSCAM FF 600;
- 11) Remova o cartão SD do encaixe e ligue novamente o equipamento.

## Atualização do Plugin do ITSCAMPRO Móvel

A ITSCAM FF 600 possui integrado no cartão SD o plugin do software ITSCAMPRO Móvel, que fornece para o usuário uma interface amigável e de simples operação. Atualizar para a versão mais atual permite usufruir das atualizações e novas funcionalidades. O processo de atualização do plugin ocorre seguindo os passos:

- 1) Faça o download do arquivo de firmware recebido por e-mail (que inicia com o nome *itscampromovel* e tem a extensão .tar) no *Equipamento Auxiliar de Configuração* que será utilizado para se conectar à ITSCAM FF 600;
- 2) Conecte o *Equipamento Auxiliar de Configuração* na mesma rede de dados da ITSCAM FF 600;
- 3) Abra o navegador do Equipamento Auxiliar de Configuração;
- 4) Digite o endereço IP da ITSCAM FF 600 (o endereço IP padrão é 192.168.0.254 e conexões ponto-a-ponto podem ser feitas pelo endereço 192.168.254.254);
- 5) Acesse o menu *Sistema > Plugins* da interface Web da ITSCAM FF 600;
- 6) Selecione no fim da página a função *Parar* para o plugin atual;
- 7) Clique em *Remover* o plugin atual;
- 8) Inicie o processo de instalação da nova versão do plugin inserindo o arquivo respectivo na área;



- 9) Crie as portas de redirecionamento como descrito:
  - a. - 80 (privada) → 9080 (publica);
  - b. - 2000 → 2000;

- c. - 2005 → 2005;
  - d. - 10000 → 10000;
- 10) Clique em *Instalar*;
  - 11) Aguarde o tempo necessário para que todo o processo de envio e instalação seja finalizado. Dependendo da situação da rede, é possível que seja necessário até 15 minutos para que todo o processo seja finalizado;
  - 12) Force a inicialização do plugin clicando no botão *Iniciar*;
  - 13) Verifique após essa primeira inicialização que o plugin é inicializado automaticamente ao acessar o sistema do dispositivo ITSCAM 600.

## Atualização das Licenças dos Analíticos

As licenças das bibliotecas de analíticos de imagem *Classifier* e OCR podem ser atualizadas diretamente através da interface web. Ao receber o arquivo *.lic* fornecido pelo Suporte Técnico, acesse o menu *Sistema > Licenças* na interface e arraste-o para a região indicada:

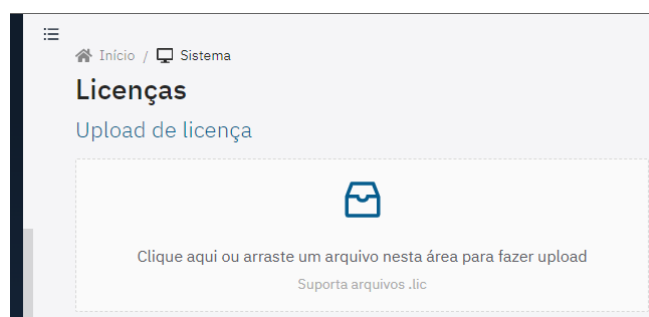


Figura 25 – Interface Web da ITSCAM 600 na atualização de licenças

## Manutenção Preventiva

O dispositivo de captura e processamento de imagens ITSCAM FF 600 deve fornecer imagens sem artefatos. Porém, caso a superfície externa das lentes ou da caixa de proteção apresente alguma sujeira, deve ser executado o procedimento de limpeza:

- 1) Borrife líquido para limpeza de lentes na superfície das lentes ou água no vidro da caixa de proteção, de forma que seja possível remover o excesso de sujeira aderida à superfície;
- 2) Utilize um pano macio e que não solta fibras para remover a sujeira, movendo o pano em apenas uma direção;
- 3) Passe um pano seco para finalizar a limpeza e não utilize força, pois é possível danificar a superfície.



Figura 26 - Vidro de proteção da ITSCAM FF 600

## 12. Condições Gerais da Garantia

A Pumatronix garante o produto contra qualquer defeito de material ou processo de fabricação pelo período de 1 ano a contar da data de emissão da nota fiscal, desde que, a critério de seus técnicos autorizados, constate-se defeito em condições normais de uso.

A reposição de peças defeituosas e execução de serviços decorrentes desta Garantia somente serão procedidas na Assistência Técnica Autorizada da Pumatronix ou de terceiro por ela expressamente indicado, onde deverá ser entregue o produto para reparo.

Esta Garantia somente será válida se o produto estiver acompanhado de *Formulário de Manutenção* devidamente preenchido e sem rasuras e acompanhado de Nota Fiscal.

### Situações em que o Produto Perde a Garantia

- 1) Utilização de software/hardware não compatível com as especificações do Manual;
- 2) Ligação do produto à rede elétrica fora dos padrões estabelecidos no manual do produto e instalações que apresentam variação excessiva de tensão;
- 3) Infiltração de líquidos provenientes da abertura/fechamento do produto;
- 4) Danos causados por agentes naturais (descarga elétrica, enchente, maresia, exposição excessiva a variações climáticas, entre outros fatores) ou exposição excessiva ao calor (além dos limites estabelecidos no Manual);
- 5) Utilização do produto em ambientes sujeitos a gases corrosivos, com umidade excessiva e/ou poeira;
- 6) Mostrar sinais de adulteração de lacres de segurança;
- 7) Apresentar sinais de abertura e modificação feita pelo Cliente em locais do produto não autorizados pela Pumatronix;
- 8) Danos causados por acidentes/quedas/vandalismo;
- 9) Exibir número de série adulterado e/ou removido;
- 10) Danos decorrentes do transporte e embalagem do produto pelo Cliente em condições incompatíveis com o mesmo;
- 11) Mau uso e em desacordo com o Manual de Instruções.

### Política de Privacidade

Em conformidade com a Lei Geral de Proteção de Dados (LGPD) - Lei nº13.709, de 14 de agosto de 2018, este produto tem funções programáveis para a captação e processamento de imagens que podem infringir a LGPD quando utilizado, em conjunto com outros equipamentos, para captar dados pessoais.

O equipamento não coleta, utiliza ou armazena informações pessoais, sensíveis ou não para sua operação.

A Pumatronix não se responsabiliza pelas finalidades, uso e tratamento das imagens captadas, sendo que o controle das informações e formas de operação do produto são de exclusiva decisão do usuário ou adquirente do produto.





[www.pumatronix.com](http://www.pumatronix.com)

