



ITSCAM FF 450

ALTO PROCESSAMENTO, CONECTIVIDADE E SOFTWARE EMBARCADO

| Produto

Pumatronix Equipamentos Eletrônicos Ltda.

Rua Bartolomeu Lourenço de Gusmão, 1970. Curitiba, Brasil

Copyright 2020 Pumatronix Equipamentos Eletrônicos Ltda.

Todos os direitos reservados.

Visite nosso website <https://www.pumatronix.com>

Envie comentários sobre este documento no e-mail suporte@pumatronix.com

Informações contidas neste documento estão sujeitas a mudança sem aviso prévio.

A Pumatronix se reserva o direito de modificar ou melhorar este material sem obrigação de notificação das alterações ou melhorias.

A Pumatronix assegura permissão para download e impressão deste documento, desde que a cópia eletrônica ou física deste documento contenha o texto na íntegra. Qualquer alteração neste conteúdo é estritamente proibida.

Histórico de Alterações

Data	Revisão	Conteúdo atualizado
30/11/2023	1.0	Versão Inicial
13/06/2024	1.1	Atualização de modelos; Atualização de Especificações Mecânicas; Atualização de Especificações Elétricas; Especificação da Segurança da Informação;

Visão Geral

A Família ITSCAM FF 450 da Pumatronix representa um avanço importante no portfólio de produtos, oferecendo soluções excepcionais para aplicações variadas, entre elas: fiscalização, balanças de pesagem, segurança, cercamento eletrônico, operações policiais e fiscais. Com recursos de leitura de placas (LPR/OCR) embarcados, a arquitetura de captura de imagens dessa família se destaca pela capacidade de ler os caracteres de placas de veículos, juntamente com algumas características cruciais que facilitam a identificação, como o tipo, modelo e cor dos veículos.

O dispositivo ITSCAM FF 450 é projetado para operar em uma ampla variedade de condições, fornecendo leitura precisa e imagens de veículos tanto em alta como em baixa velocidade, durante o dia e a noite, em cenários rodoviários e urbanos. Possui a capacidade de reconhecimento de uma gama diversificada de placas de veículos, incluindo os modelos de placas refletivas, não-refletivas, vermelhas e vermelhas não-refletivas, por meio de *Múltiplas Exposições* em um único disparo, considerando até mesmo o novo padrão Mercosul. Além disso, o sistema de captura de imagens abrange a leitura de placas de motocicletas.

Uma característica da Família ITSCAM FF 450 é a captura da imagem de até duas faixas da pista simultaneamente, com um índice de assertividade superior a 95%. Isso se traduz em eficiência e precisão incomparáveis.



Figura 1- ITSCAM FF 450

O sistema de captura de imagens acionado por software elimina a necessidade de instalação e manutenção de custosos laços físicos. Adicionalmente, permite a configuração de regiões de interesse na imagem, que delimitam, entre outros, em qual parte da imagem a leitura de placas deve ser realizada, evitando que sejam processadas informações desnecessárias e otimizando a operação do dispositivo.

A Pumatronix disponibiliza modelos com lente motorizada LM, equipados com um sensor CMOS com obturador Global para imagens sem arrasto. Dessa forma, o sistema é capaz de operar a captura de imagens de veículos com velocidade de até 150 km/h, proporcionando leituras precisas em cenários de alta velocidade.

A eficiência energética é uma prioridade e o ITSCAM FF 450 é projetado para o baixo consumo de energia. Ele se comunica através de protocolos IP e oferece alimentação PoE opcional, garantindo facilidade de integração e total segurança e integridade aos dados capturados.

Equipada com Assinatura Digital, garante que as informações recebidas pelo usuário final possam ser validadas e, em caso de tentativa de alteração ou manipulação dos dados, será prontamente identificada, proporcionando confiança absoluta na autenticidade das informações. Além disso, a família ITSCAM FF 450 conta com a Criptografia de dados que pode ser utilizada como uma camada adicional de proteção no acesso ao dispositivo e envio de dados aos servidores, que garantem que apenas os destinatários autorizados tenham acesso às imagens. Essa medida de segurança impede que indivíduos não autorizados

interceptem ou visualizem as informações, mantendo a privacidade e a confidencialidade dos dados em todos os momentos.

Com suporte técnico em todo o território nacional e a possibilidade de configuração e instalação por uma equipe técnica especializada, a ITSCAM FF 450 da Pumatronix é a escolha definitiva para suas necessidades de leitura de placas em alta velocidade. Consulte seu vendedor para saber mais sobre como essa solução pode otimizar suas operações e aprimorar a segurança em seu ambiente.

Riscos de Manuseio



Choque elétrico: Manipule a ITSCAM FF 450 com cuidado, pois opera com 127 ou 220 Volts (AC) e durante a instalação do condutor de alimentação externo na *Placa de Conexões* do produto, deve ser efetuada sempre com a energia desligada para prevenir risco de choque elétrico.



Risco de infiltração: Para impedir a entrada de líquidos, o prensa cabo não utilizado deve permanecer sem fio e fechado, com o protetor emborrachado simulando o fio da instalação.



Risco de Oxidação: As conexões elétricas e de sinal, realizadas no chicote da ITSCAM FF 450 e no cabo de rede de dados, devem ser protegidas em caixa de passagem ou estrutura semelhante para evitar a infiltração indesejada de líquidos no chicote e a consequente oxidação das ligações da ITSCAM FF 450.



Local de Instalação: Nos casos em que não é possível atender às especificações de instalação, é recomendado consultar o Suporte Técnico da Pumatronix.



Perda de Garantia: A ausência do sistema de aterramento elétrico pode provocar a queima da ITSCAM FF 450 e o aterramento correto do produto é obrigatório por parte do usuário.



Perda de Garantia: Devem ser utilizados condutores apropriados, com bitola compatível com a do prensa cabo, sob risco de entrada de água no produto. Da mesma forma, o prensa cabo não utilizado deve permanecer sem fio e fechado, com o protetor emborrachado simulando o fio da instalação, com o objetivo de impedir a entrada de líquidos.



Perda de Garantia: As peças que compõem a ITSCAM FF 450 não devem ser alteradas e não existem reparos que o usuário possa executar no produto.

Modelos

O dispositivo de captura e processamento de imagens ITSCAM FF 450 efetua a leitura de placas em locais com iluminação ambiente adequada e em situações com baixa luminosidade é necessário adquirir separadamente um iluminador por faixa da pista monitorada, até o máximo de dois iluminadores, como o ITSLUX da Pumatronix ou equipamento de iluminação compatível.

Modelos disponíveis	Resolução	Tipo de Lente	Alcance estimado (em metros) *
ITSCAM FF 450 (CP1I7)	1920x1200 px	Motorizada Integrada	8 a 50 metros (5-50mm)
ITSCAM FF 450 (CP6I7)			

*O alcance estimado é definido de acordo com a lente selecionada e identifica em qual intervalo de distância os caracteres das placas de veículos permanecem legíveis na leitura de OCR. O tipo de lente motorizada não pode ser modificado, pois é parte integrante do circuito eletrônico do equipamento.

Caixa de Proteção	Modelo do dispositivo ITSCAM 450 aplicado
CP1: sem aquecimento	I7: ITSCAM 450 LM (S09L8AJ)
CP6: Sem aquecimento (caixa modelo CPV9)	

*Para maiores informações sobre o modelo e as funcionalidades do dispositivo de captura e processamento de imagens aplicado acesse o Manual do Produto ITSCAM 450.

Sumário

1.	Conhecendo o Produto	8
2.	Documentação Adicional	10
3.	Informações Geradas	10
4.	Especificações Mecânicas	11
5.	Especificações Elétricas.....	13
	Conexões Elétricas	14
	Disparo nas IOs.....	16
	Conexão de Iluminador.....	16
	Conexão Ethernet	17
6.	Especificações de Software	17
	Múltiplos Usuários	18
	Arquitetura de Captura de Imagens	18
	Detector de Movimento	19
	Classifier	19
	Múltiplas Exposições	19
	OCR.....	19
	Voto Majoritário.....	20
	Transição Automática entre Perfis de Imagem.....	20
	Segurança da Informação	20
	Integrações Disponíveis.....	20
7.	Licenciamento.....	21
8.	Configuração Inicial.....	21
	Pré-Requisitos de Instalação	21
	Local de Instalação do Equipamento.....	21
	Infraestrutura Necessária	22
	Condições Necessárias para Instalação	22
	Parametrização da Interface de Rede.....	23
9.	Primeiro Acesso	23
10.	Cuidados e Manutenção.....	24
	Atualização de firmware.....	24
	Atualização do Firmware da ITSCAM FF 450 pela Interface Web.....	25

Atualização das Licenças dos Analíticos	26
Manutenção Preventiva	27
11. Condições Gerais da Garantia	27
Situações em que o Produto Perde a Garantia	27
Política de Privacidade	28

1. Conhecendo o Produto

A linha de dispositivos de captura e processamento de imagens ITSCAM FF 450 foi desenvolvida para gerenciamento de tráfego, fiscalização, segurança pública, aplicações de Cidades Inteligentes (Smart City Applications), sistemas de mobilidade, estacionamentos e aplicações que demandem captura de imagens.

O sensor de imagem de 2.3MP da ITSCAM FF 450 permite a captura e o processamento de imagens de até duas faixas da pista monitorada. O sensor é combinado com um conjunto de lentes do tipo motorizada.

A qualidade e nível de detalhamento das imagens capturadas com iluminação ambiente e artificial da ITSCAM FF 450 é proveniente de funcionalidades adicionais ao conjunto óptico (sensor de imagem com lentes). Podem ser capturadas Múltiplas Exposições para cada requisição de foto feita ao equipamento. Esta funcionalidade captura e processa mais de uma imagem sequencial, com variação automática de parâmetros de captura.

A ITSCAM FF 450 mantém a padronização das imagens, mesmo quando ocorrem variações significativas nas condições de luminosidade. Isto é possível com a alternância dos Perfis de configuração de imagem. As trocas de perfil são feitas pelo equipamento, baseado no nível da imagem e no horário.

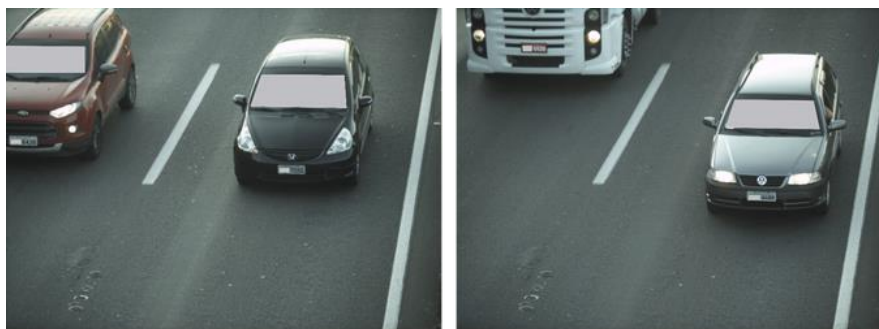


Figura 2 - Exemplos de imagens diurnas capturadas com a ITSCAM FF 450

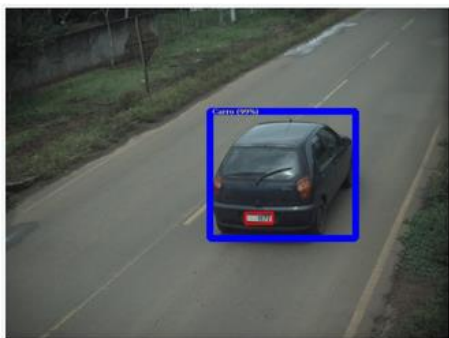


Figura 3 - Exemplos de imagens noturnas capturadas com a ITSCAM FF 450

O hardware da ITSCAM FF 450 possui 2 (duas) entradas digitais para a ligação de sensores externos, como laços, sensores doppler e barreiras ópticas e possui 2 (duas) saídas digitais que podem ser utilizadas para controle de dispositivos externos ou para o disparo de iluminadores infravermelho, utilizados nas situações de baixa luminosidade. Contudo, a ITSCAM FF 450 pode capturar imagens sem a necessidade de sensores externos, habilitando-se o acionamento da captura por software (*Detector de Movimento*).

Todas as imagens capturadas pela ITSCAM FF 450 passam pelo processador Quad Core ARM Cortex A7 com processador de redes neurais, que as escaneia em busca de veículos e de placas. Simultaneamente à detecção de um veículo, é efetuada a classificação entre *moto*, *carro*, *caminhão* ou *ônibus*. Esta funcionalidade faz uso da biblioteca de processamento de imagens *Classifier*, que pode ser efetuada com

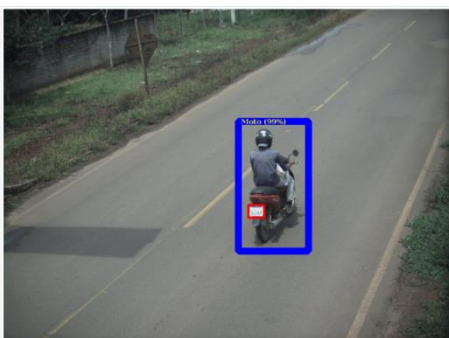
alta precisão detectando veículos mesmo em situações de ausência da placa ou com pouca distinção dos caracteres. Juntamente com a identificação do tipo de veículo no *Classifier*, é possível definir regiões que operam o Laço Virtual na imagem (Regiões de trigger virtual). Além da caracterização do veículo presente na imagem, está disponível o reconhecimento automático dos caracteres (OCR) das placas dos veículos presentes nas imagens, considerando todos os padrões brasileiros, Argentina, Chile, Colômbia, França, México, Holanda, Paraguai, Peru e Uruguai, nos modelos de placas com ou sem película refletiva no modo diurno e noturno. Consulte o Comercial da Pumatronix para a disponibilidade do reconhecimento OCR de outros países do Mercosul.



*Figura 4 - Classifier
identifica um carro*



*Figura 5 - Classifier
identifica um caminhão*



*Figura 6 - Classifier
identifica um ônibus*



*Figura 7 - Classifier
identifica uma moto*

A ITSCAM FF 450 entrega fotos no formato JPEG com resolução de 1920x1200 pixels e dentro destes arquivos, o campo de comentários é preenchido com os dados referentes a cada captura, contendo as placas reconhecidas, o tipo de veículo identificado e as configurações instantâneas do equipamento.

A ITSCAM FF 450 disponibiliza 1 porta Fast Ethernet de 100 Mbit/s para facilitar a conectividade nos pontos de monitoramento e permitir o acesso remoto e simultâneo de múltiplos usuários. Os acessos podem ser pela Interface Web do equipamento ou aplicações podem se conectar utilizando a REST API Client, o protocolo FTP (File Transfer Protocol), o servidor ITSCAMPRO ou pela plataforma Lince(R). O gerenciamento do acesso ao equipamento é feito especificando-se as regras do Firewall da rede ou ainda, especificando as *Rotas*. Os comandos disponíveis pelo API REST estão detalhados no Manual de Integração da ITSCAM 450.

2. Documentação Adicional

Produto	Link	Descrição
ITSCAM FF 450	Guia de Instalação e Manutenção	Guia contendo as informações necessárias para efetuar a instalação e a manutenção da ITSCAM FF 450
ITSCAM 450	Manual do Produto	Manual do Produto ITSCAM 450
ITSCAM 450	Manual de Integração	Manual de programação e de integração contendo as informações necessárias para a integração da ITSCAM 450 com uma aplicação
ITSLUX	Manual do Produto	Manual do iluminador ITSLUX

3. Informações Geradas

A linha de dispositivos ITSCAM FF 450 captura imagens de até duas faixas no formato JPEG e disponibiliza automaticamente os caracteres das placas de veículos do Brasil (no padrão brasileiro e Mercosul), Argentina, Chile, Colômbia, França, México, Holanda, Paraguai, Peru e Uruguai.

As placas lidas nas imagens, os dados do tipo, marca, modelo e cor* de veículo capturado, além das informações sobre a configuração do equipamento são armazenadas dentro dos arquivos das imagens, no campo do JPEG destinado ao armazenamento de comentários. A qualidade dos arquivos JPEG gerados é ajustável e as imagens podem receber a sobreposição de uma legenda com conteúdo configurável em cada Perfil. Para cada requisição de foto, podem ser enviadas capturas sequenciais com alterações dos parâmetros de captura (Múltiplas Exposições). As capturas obtidas podem ser visualizadas através da interface nas telas *Snapshot* e *Trigger*, que apresentam ao usuário os metadados da imagem, tais como os dados do tipo de veículo (se Carro, Moto, Ônibus ou Caminhão), da marca, modelo e cor do veículo identificados pelo *Classifier* e das placas identificadas no *Reconhecimento* OCR.

O redirecionamento das imagens capturadas pela ITSCAM FF 450 pode ser feito via rede de dados cabeada, através da porta Fast Ethernet. Utilizando as interfaces de comunicação, as imagens da ITSCAM FF 450 podem ser enviadas automaticamente pela Interface Web do equipamento ou aplicações podem se conectar utilizando a REST API Client, o protocolo FTP (File Transfer Protocol), o servidor ITSCAMPRO, o servidor LINCE e APIs que permitem a integração com sistemas dos órgãos de segurança* como PM-PR, PRF (SPIA), PM-MG (Helios), Detecta-SP e CórteX.

Além disso, o acompanhamento do funcionamento do equipamento e das capturas pode ser feito em tempo real através da interface Web da ITSCAM 450. O vídeo com as imagens da captura é disponibilizado no formato MJPEG com qualidade ajustável, além da visualização ao vivo disponível em janela flutuante, que pode ser deslocada ou minimizada e que exibe, opcionalmente, somente as imagens das capturas efetuadas, com a possibilidade de ajuste de zoom e foco para o perfil atual.

As informações sobre o Estado Atual são disponibilizadas na tela inicial, que apresenta os dados do equipamento, como o Device ID (ou Número de série), das versões instaladas, o estado do desempenho do CPU, memória e armazenamento, do GPS e das 2 Entradas e 2 Saídas digitais.

*Consultar o setor Comercial da Pumatronix. Marca, modelo e cor contratados à parte.

**Funcionalidade depende de um convênio firmado entre o cliente e o órgão público responsável.

4. Especificações Mecânicas

- Material da Caixa de Proteção: Aço em acabamento pintado
- Proteção IP: IP66
- Fixação: utilização do *Suporte para Poste* que acompanha o produto. Mais informações da fixação podem ser acessadas no Guia de Instalação e Manutenção da ITSCAM FF 450

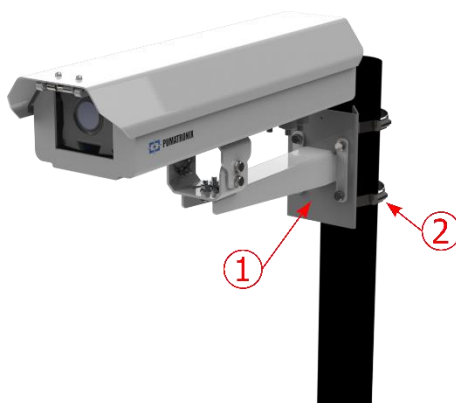


Figura 8 - Fixação em poste: 1) Suporte para Poste; 2) Abraçadeira em inox

- Ajuste de enquadramento: com a movimentação da articulação na base do equipamento

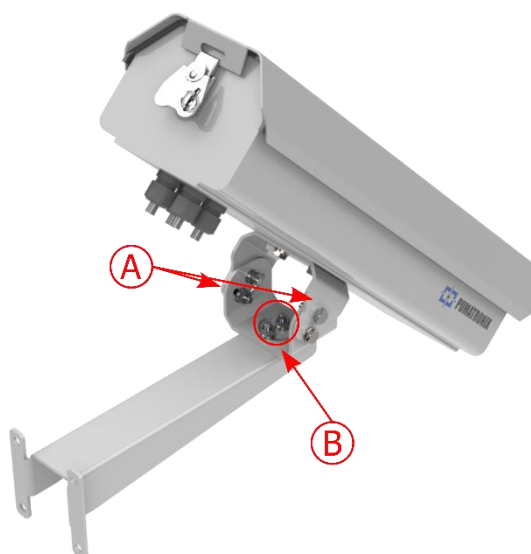


Figura 9 - Ajustes possíveis para a articulação na base do equipamento: A) Inclinação vertical; B) Rotação horizontal

- Interfaces: conector Ethernet disponível no painel traseiro do dispositivo ITSCAM 450 e conectores da *Placa de Conexões*, detalhados em [Conexões Elétricas](#)

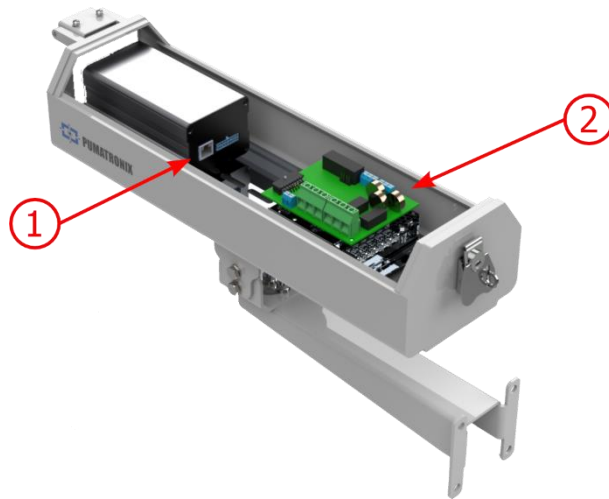


Figura 10 - Conexões disponíveis no dispositivo ITSCAM FF 450: 1) Ethernet; 2) Conectores da Placa de Conexões

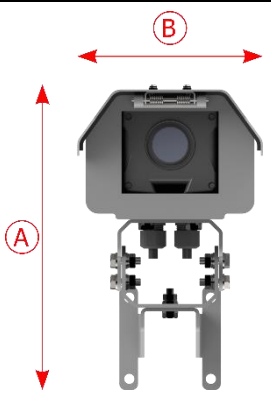
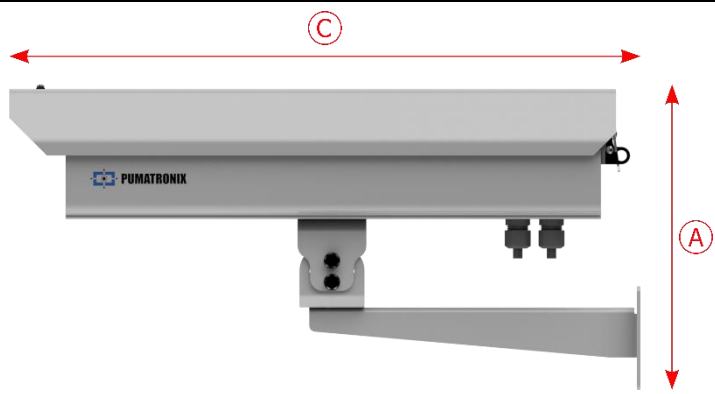


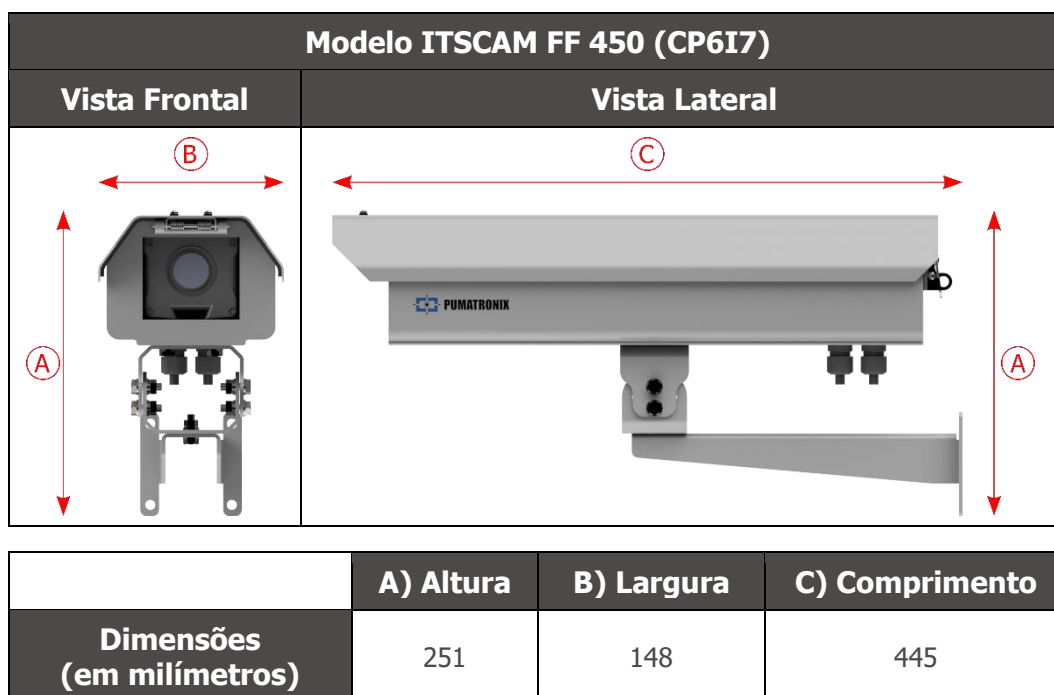
O conector Microfit 16 vias da ITSCAM 450 é conectado de fábrica à Placa de Conexões. Essa conexão não deve ser alterada. Em caso de dúvidas entre em contato com o Suporte Técnico para orientações.

- Temperatura máxima de operação (no interior da Caixa): -10° C a 65° C (com umidade relativa de 5 a 95% e sem condensação)
- Peso: 3,6 Kg*

*Ao conectar um iluminador ITSLUX, o peso total do conjunto de equipamentos pode chegar a 4,20 Kg, dependendo do modelo utilizado. As especificações mecânicas do iluminador ITSLUX podem ser acessadas no manual do produto.

- Dimensões:

Modelo ITSCAM FF 450 (CP117)			
Vista Frontal	Vista Lateral		
			
	A) Altura	B) Largura	C) Comprimento
Dimensões em milímetros	241	148	485



5. Especificações Elétricas

- Alimentação: 100 VAC~277 VAC (obrigatório aterramento no local da instalação)
- Corrente máxima de entrada: 0,65 A
- Consumo Mínimo e Máximo: 4,5~7 W
- Potência típica: 18 W em regime permanente máximo
- Potência máxima: 30 W apenas na partida do equipamento
- Proteção contra surtos (alimentação DC): L-N: $\pm 0.5, 1, 2$ kV IEC/EN61000-4-5:2014 + A1:2017
- Proteção contra descarga eletrostática (alimentação DC): ± 8 kV por contato (IEC61000-4-2:2009) e $\pm 2, 4, 8, 15$ kV pelo ar (EN61000-4-2:2008)
- Proteção contra transitórios elétricos rápidos (EFT) (alimentação DC): ± 2 kV (IEC/EN61000-4-4:2012)

Interface da <i>Placa de Conexões</i>	Especificações Elétricas
2 saídas	Digitais com isolamento 3.75 (corrente máxima 50 mA, tensão máxima 28 Vdc e impedância de 10 k Ω)
2 entradas	
2 portas Seriais RS-232 EIA/TIA	2 portas com taxa de transmissão máxima de 115.200 kbps e proteção contra descarga eletrostática de ± 8 kV por contato (IEC 61000-4-2) e ± 15 kV pelo ar (IEC 61000-4-2)
Interface do dispositivo ITSCAM 450	Especificações Elétricas
1 porta Fast Ethernet	Isolação dielétrica de 5 kVAC, proteção contra descarga eletrostática de ± 30 kV por contato - Nível B (IEC 61000-4-2) e ± 30 kV pelo ar (IEC 61000-4-2), EFT para pico de corrente direto em 5/50 ns até 40 A ± 5 % (IEC 61000-4-4) e proteção contra corrente de surto de 4 A ($t_P = 8/20 \mu s$) (IEC 61000-4-5)

Interface da ITSCAM 450	Especificações de Conectividade
1 porta Fast Ethernet	100 Mbit/s

Componente	Especificações de Processamento de Imagens
CPU	Quad core ARM Cortex-A7 and RISC-V MCU
Memória RAM	LPDDR4 8Gbit x 32bit speed 2667Mbps
Sensor de imagem	Global Shutter de 2.3 MP (1920x1200 px) modo Day/Night (gera imagens coloridas de dia e monocromáticas de noite) Tamanho físico do sensor: 1/2.6" Taxa de frames Interna: 30 fps Shutter mínimo de 48 µs e máximo de 30000 µs (ou 30 milissegundos)
Armazenamento interno	Total de 6 GB livre para o usuário
NPU	2.0Tops
Watchdog	em hardware com período de 50 segundos



Risco de Oxidação: As conexões elétricas e de sinal, realizadas no chicote da ITSCAM FF 450 e no cabo de rede de dados, devem ser protegidas em caixa de passagem ou estrutura semelhante para evitar a infiltração indesejada de líquidos no chicote e a consequente oxidação das ligações da ITSCAM FF 450.

Conexões Elétricas

As conexões elétricas e de sinais são efetuadas na *Placa de Conexões* da ITSCAM FF 450 e a conexão de dados está disponível no painel traseiro do dispositivo ITSCAM 450, como especificado em [Especificações Mecânicas](#). Acesse no Guia de Instalação e Manutenção mais informações e ilustrações das formas de conexão possíveis.

- Conectores disponíveis na *Placa de Conexões*:

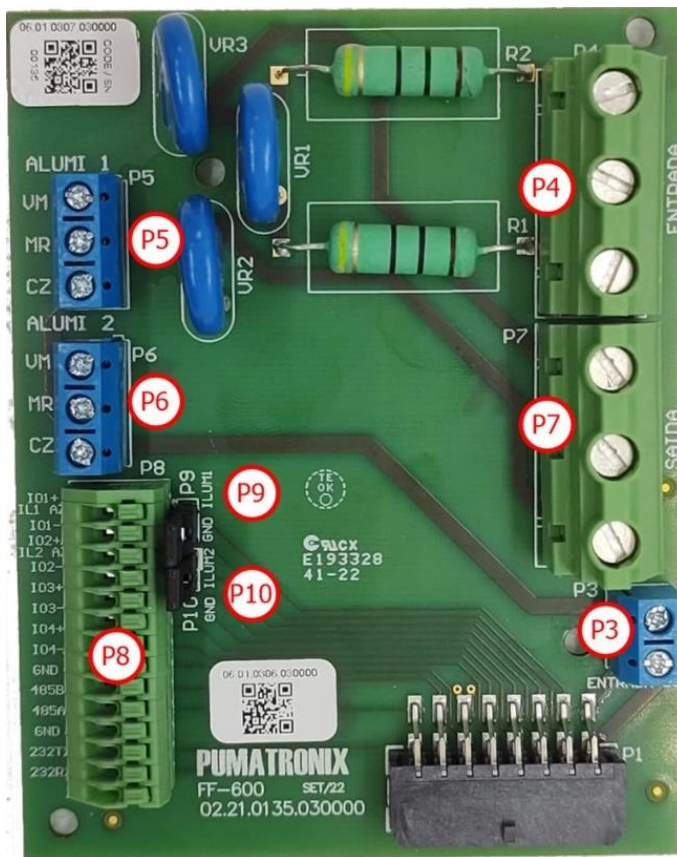


Figura 11 - Placa de Conexões do modelo ITSCAM FF 450 (CP117)

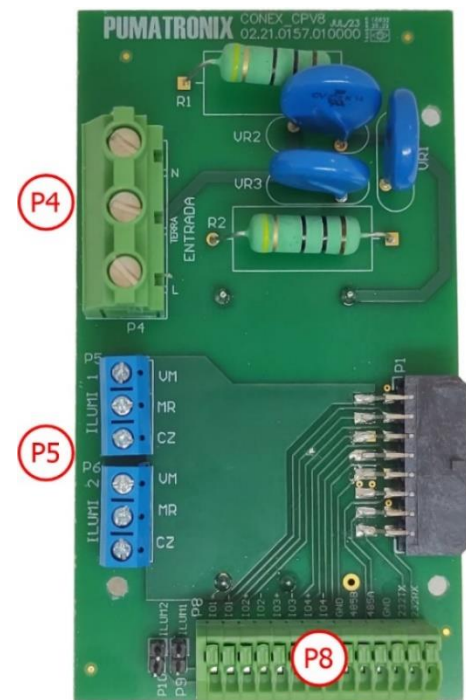


Figura 12 - Placa de Conexões do modelo ITSCAM FF 450 (CP617)

Conector	Interfaces	Cor	Descrição	Uso
P4	N	Vermelho ou Azul Claro*	Neutro	Entrada de alimentação AC
	TERRA	Amarelo + Verde*	Terra	
	L	Vermelho*	Fase	
P7	N	Branco	Neutro	Alimentação da Fonte DC
	GND	Verde	Terra	
	L	Azul	Fase	
P3	DC-	Marrom	24V	Alimentação da PCB da Fonte
	DC+	Vermelho		
P5	VM	Vermelho	Alimentação	Alimentação do iluminador 1
	MR	Marrom	IN+	
	CZ	Cinza	GND	
P6	VM	Vermelho	Alimentação	Alimentação do iluminador 2
	MR	Marrom	IN+	
	CZ	Cinza	GND	

Conector	Interfaces	Cor	Descrição	Uso
P8	IO1+	Azul	OUT 1+ (Iluminador 1)	Conexão de sinais de saída
	IO1-	-	OUT 1- (Ligar Jumper 9)	
	IO2+	-	IN 1+	Entrada 1
	IO2-	-	IN 1-	
	IO3+	Azul -	OUT 2+ (Iluminador 2)	Conexão de sinais de saída
	IO3-	-	OUT 2- (Ligar Jumper 10)	
	IO4+	-	IN 2+	Entrada 2
	IO4-	-	IN 2-	
	485 GND	-	GND (RS-232)	Conexão protocolo RS-232
	485 B	-	RX-2	
	485 A	-	TX-2	
	232 GND	-	GND (RS-232)	
	232 TX	-	TX-1	
	232 RX	-	RX-1	
P9	GND /ILUM1	-	Iluminador 1	Conectar jumper quando utilizar iluminadores Pumatronix
P10	GND /ILUM2	-	Iluminador 2	

*Cores de acordo com o indicado na NBR 5410 e usuário pode disponibilizar na instalação 110 VAC ou 220 VAC.

Disparo nas IOs

A ITSCAM FF 450 possui 4 conexões na *Placa de Conexões* que podem ser utilizadas como entradas ou saídas (IOs), sendo a IO1 e IO2 utilizadas como saídas, dedicadas ao controle do acionamento de iluminador e a IO3 e IO4 aplicadas na entrada de sinais, disponíveis para a instalação de sensores externos, como laços e barreiras luminosas, que identificam o momento da captura das imagens (trigger).

O processo de configuração é feito por software, utilizando a interface Web do dispositivo ITSCAM 450 ou o protocolo de comunicação. As portas da ITSCAM FF 450 configuradas como *Entrada* podem ser sensibilizadas por: *Borda de Subida*, *Borda de Descida*, *Nível Alto* e *Nível Baixo*.



Especificação das IOs: Corrente máxima suportada de 50 mA e tensão máxima suportada de 28 Vdc. A corrente nominal de acionamento do circuito é de 10 mA.

Conexão de Iluminador

Em situações de baixa luminosidade no local de instalação da ITSCAM FF 450 é possível a aplicação de até dois iluminadores, conectados à *Placa de Conexões*, sendo suportados o iluminador ITSLUX I1516 ou o

iluminador ITSLUX I3016. A aplicação de iluminadores é opcional e requer que seja mantida uma distância mínima de 50 centímetros do dispositivo de captura de imagens, como indicado:

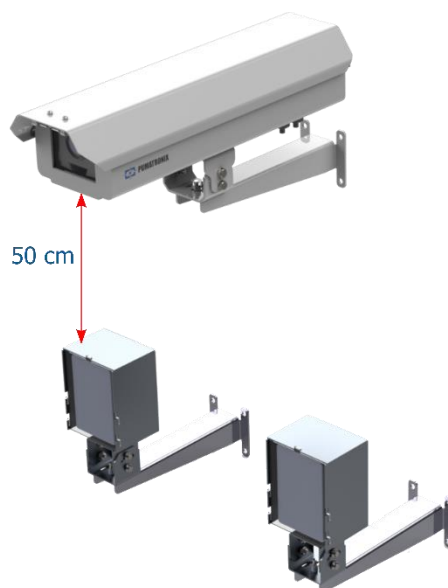


Figura 13 - Exemplo da aplicação do iluminador considerando a distância mínima em relação à ITSCAM FF 450



Proteção IP: Para impedir a entrada de líquidos, o prensa cabo não utilizado deve permanecer sem fio, fechado e com o protetor emborrachado simulando o fio da instalação.



Instalação de Iluminador: Ao utilizar um iluminador em conjunto com o dispositivo ITSCAM FF 450, verifique nas especificações do produto a distância mínima e máxima que devem ser observadas em relação à posição do objeto que se pretende iluminar.

Conexão Ethernet

A ITSCAM FF 450 permite comunicação com outros dispositivos usando o protocolo TCP/IP. Para tal conexão, o equipamento disponibiliza uma porta Fast Ethernet (conector RJ-45) na traseira do dispositivo ITSCAM 450. É indicado utilizar o padrão EIA/TIA-568A nas conexões.

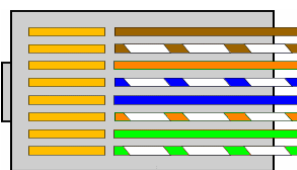


Figura 14 - Conector RJ-45 padrão EIA/TIA-568A

6. Especificações de Software

O dispositivo ITSCAM FF 450 pode ser acessado via interface Web para avaliação das imagens geradas e realização de configurações como Rede, OCR e Trigger, por exemplo. O acesso à interface requer que sejam informados:

Usuário	admin
Senha	1234



Figura 15 - Tela de acesso à interface Web da ITSCAM FF 450

Múltiplos Usuários

A ITSCAM FF 450 permite um maior controle de acesso e alterações ao equipamento, pois ao serem criados múltiplos usuários com acesso remoto e simultâneo, a atividade de cada um pode ser rastreada nos logs do sistema. Os usuários possuem perfil de acesso *Administrador* ou *Operador*, com as permissões características de cada perfil, detalhados no Manual de Integração do dispositivo ITSCAM 450

Arquitetura de Captura de Imagens

Para atender às aplicações de Sistemas de Transporte Inteligentes (ITS), a ITSCAM FF 450 possui várias funcionalidades associadas à aquisição de imagens. Essas funcionalidades compõem uma arquitetura geral e podem ser desabilitadas acessando os *Perfis* de imagem configurados no equipamento. O processo de aquisição de imagens se inicia com a forma de solicitação das imagens (*Trigger*). Esta requisição pode ser feita por meio de sensores externos, conectados em uma ou mais portas da ITSCAM FF 450 (IOs configuradas como *Entradas*). Na configuração das portas pode ser informado que o gatilho de captura será feito por borda (subida, descida ou ambas) ou nível (alto e baixo).

Existe uma alternativa ao uso de sensores externos conectados na *Placa de Conexões* da ITSCAM FF 450, que é a configuração do gatilho (trigger) para a captura de uma imagem acionado por software. Neste caso, o acionamento pode ser em intervalo *Constante* de tempo ou quando o equipamento identificar movimentação na imagem (trigger por *Movimento*), habilitando a funcionalidade *Detector de Movimento*.

Após a definição do fluxo de captura de imagens da ITSCAM FF 450, pode ser habilitada a funcionalidade de *Múltiplas Exposições* por solicitação. Esta tecnologia permite configurar de duas a quatro imagens sequenciais, com variação nos parâmetros de captura a cada requisição.

A identificação da placa dos veículos presentes na imagem pode ser feita ao habilitar o processamento de OCR, disponível para o reconhecimento dos caracteres de placas de diversos países. Para aumentar a acuracidade da leitura, pode ser habilitada a funcionalidade de *Voto Majoritário*.

A funcionalidade que promove um reconhecimento mais completo dos veículos nas imagens é o *Classifier*, responsável por identificar o tipo de veículo detectado na imagem.

Detector de Movimento

A definição de movimento entre duas imagens consecutivas da ITSCAM FF 450 depende do parâmetro de variação configurado, que considera para o *Detector de Movimento* um intervalo de tempo entre os disparos (triggers) e um *Limiar* de variação necessário para ser ativado. Adicionalmente permite especificar uma *Região de interesse*, na qual é delimitada em qual porção da imagem o movimento será avaliado, que corresponde a um polígono com quatro vértices, desenhado sobre a imagem de visualização.

Classifier

A ITSCAM FF 450 é capaz de analisar as imagens capturadas em tempo real e avaliar o conteúdo presente nas imagens. Esta análise tem como objetivo distinguir motos, carros, caminhões e ônibus de imagens que exibem apenas a pista. Esta análise tem um grau de certeza de classificação, considerando amostras de imagens que foram utilizadas para geração deste analítico. É importante informar o tipo correto de instalação, pois a ITSCAM FF 450 pode ser utilizada para capturar até duas faixas simultaneamente. No caso de duas faixas, o cenário *Panorâmica* deve ser escolhido.

A opção de *Habilitar tracking de objetos* do *Classifier* permite definir regiões que operam o *Laço Virtual* (*Regiões de trigger virtual*), ao ser configurada a direção em que os veículos trafegam em cada faixa da pista monitorada, com capacidade para até quatro faixas.

Múltiplas Exposições

A funcionalidade de *Múltiplas Exposições* da ITSCAM FF 450 gera de duas a quatro imagens sequenciais por solicitação de captura, com distintas configurações de parâmetros. Esta funcionalidade pode aumentar a taxa de acerto na identificação automática das placas e de veículos que ficaram com algum tipo de encobrimento no momento da captura da primeira imagem. As configurações que podem variar são:

- A intensidade do Flash, sempre correspondendo a uma porcentagem do disparo inicial. Esta opção é disponibilizada para a linha de iluminadores ITSLUX da Pumatronix, projetados para entregarem os melhores resultados com as *Múltiplas Exposições*;
- O tempo de exposição do sensor de imagem (*Shutter*), gerando imagens com variação da quantidade de luz capturada;
- O pós-processamento digital (*Ganho*), que permite clarear ou escurecer as imagens.

Sendo assim, os ajustes variados em cada uma das exposições permitem, por exemplo, que na primeira captura sejam visualizadas com clareza as placas não refletivas e na segunda captura ajustando o flash fraco, permite que as placas refletivas apresentem melhor visualização, ao impedir que fiquem saturadas na imagem.

OCR

A ITSCAM FF 450 pode reconhecer placas de veículos do Brasil (no padrão brasileiro e Mercosul), Argentina, Chile, Colômbia, França, México, Holanda, Paraguai, Peru e Uruguai simultaneamente. Quando habilitado, o reconhecimento é feito em todas as imagens capturadas. Para a liberação do reconhecimento de placas de países adicionais, entre em contato com o setor Comercial da Pumatronix.

Dependendo do fluxo de veículos e do processamento demandado da ITSCAM 450, pode ser alterada a quantidade de *Threads de processamento*. É importante definir um *Tempo limite de processamento*, com o objetivo de descartar as imagens em que não foi possível fazer a leitura da placa. O esforço gasto na identificação da placa pode ser definido no *Modo de processamento*.

O reconhecimento OCR permite definir uma *ROI* (Região de Interesse) na imagem com o objetivo de reduzir o processamento de regiões da imagem em que não se deseja encontrar placa. Acesse o Manual de Integração do dispositivo ITSCAM 450 para todas as configurações de OCR disponíveis.

Voto Majoritário

O Voto Majoritário é uma funcionalidade aplicada aos resultados da etapa de leitura automática de caracteres das placas dos veículos (OCR) e/ou do *Classifier*. Este analítico determina qual sequência de caracteres melhor descreve a placa do veículo capturada na imagem. O algoritmo compara a confiabilidade de identificação de cada caractere, com base na imagem de um caractere em perfeitas condições de leitura. Essa análise pode ser realizada apenas no conjunto de imagens das *Múltiplas Exposições* ou ao utilizar imagens sequenciais. Para obter mais informações sobre as configurações do Voto Majoritário, consulte o manual do dispositivo ITSCAM 450.

Transição Automática entre Perfis de Imagem

A ITSCAM FF 450 permite cadastrar até quatro conjuntos de configurações do equipamento, denominados *Perfis*. Estas configurações correspondem a ajustes de imagem, de enquadramento (zoom e foco) e às condições de Transição entre os perfis cadastrados. A alteração entre os perfis é automática, quando um horário e/ou valor de *Nível* da imagem forem atingidos, o que favorece obter imagens com a qualidade ideal em qualquer situação de iluminação. É recomendada a utilização de um perfil para capturas com luz ambiente (período diurno) e outro para capturas com iluminação artificial (período noturno).

Consulte no Manual de Integração as configurações sugeridas para as *Transições* de um perfil.

Segurança da Informação

A *Assinatura Digital* e a *Criptografia* de dados são os mecanismos de segurança da informação gerada pelos dispositivos da família ITSCAM 450. A tecnologia da *Assinatura Digital* permite que as informações recebidas pelo usuário final possam ser validadas e em caso de tentativa de alteração ou manipulação dos dados, será prontamente identificada. A *Criptografia* de dados garante que apenas os destinatários autorizados tenham acesso às imagens, impedindo que indivíduos não autorizados interceptem ou visualizem as informações. Consulte no Manual de Integração e Manual de Produto as informações técnicas dessas tecnologias.

Integrações Disponíveis

A ITSCAM FF 450 pode enviar as imagens capturadas para centrais de armazenamento e monitoramento de veículos pelas formas descritas:

Servidor	Interação com a ITSCAM FF 450
FTP	O servidor FTP possibilita receber as imagens capturadas pela ITSCAM FF 450
ITSCAMPRO	O servidor do tipo ITSCAMPRO é utilizado para enviar imagens e placas lidas pelo OCR embarcado. O ITSCAMPRO é uma aplicação que concentra imagens e placas. Podem ser visualizados e gerados diversos tipos de relatórios (consulte a Pumatronix para maiores informações sobre o aplicativo)
Lince	O servidor Lince é a plataforma SaaS em nuvem da Pumatronix, ideal para a concentração de grandes quantidades de dispositivos e a implementação de cercamento eletrônico por imagem

Servidor	Interação com a ITSCAM FF 450
REST API Client	O REST API Client permite a integração da câmera com um servidor WEB REST. Através de uma linguagem de template, o corpo do envio e os headers podem ser customizados para atender as necessidades do servidor

7. Licenciamento

A licença da ITSCAM FF 450 abrange o hardware do dispositivo de captura e processamento de imagens, com reconhecimento automático e embarcado das placas dos veículos presentes nas imagens (OCR) nos padrões brasileiros, Argentina, Chile, Colômbia, França, México, Holanda, Paraguai, Peru e Uruguai, além das funcionalidades apresentadas neste manual. Para obter a ativação do reconhecimento de placas de países adicionais, entre em contato com o setor Comercial da Pumatronix.

Novas funcionalidades e correções de falhas são disponibilizadas nas novas versões de firmware, fornecidas pelo Suporte Técnico da Pumatronix.

8. Configuração Inicial

Pré-Requisitos de Instalação

As condições no local de monitoramento, prévias à instalação, são indispensáveis à operação do equipamento.

Local de Instalação do Equipamento

A linha ITSCAM FF 450 pode ser instalada em ambiente urbano e rodoviário, sendo possível ajustar o enquadramento para capturar uma ou duas faixas da pista. Ao realizar a instalação sobre a rodovia, devem ser respeitados os limites mínimos de altura especificados para o local, da mesma forma como o ângulo máximo de inclinação vertical de 45° do equipamento. Ângulos maiores de inclinação vertical geram deformações significativas nas imagens, o que implica em redução na taxa de reconhecimento automático das placas dos veículos capturados nas imagens:

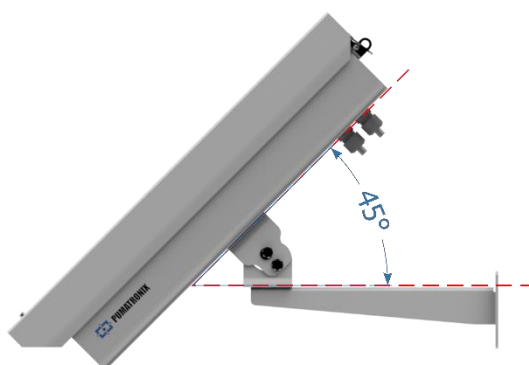
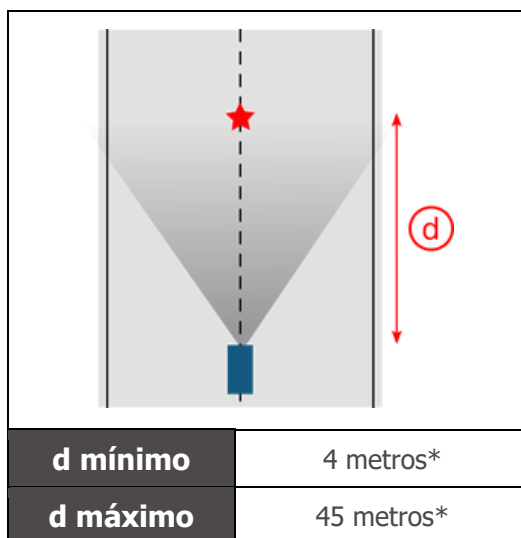


Figura 16 - Ângulo máximo de inclinação da Caixa de Proteção da ITSCAM FF 450

Para a instalação da ITSCAM FF 600 deve ser considerada a distância linear entre o equipamento e o centro da imagem ao posicionar o equipamento na via. Em operações noturnas essa distância varia de acordo com o modelo de iluminador aplicado. O diagrama de instalação para captura de imagens de duas faixas da pista indica a posição ideal do equipamento sobre o centro da pista:



Sugestão de Instalação da ITSCAM FF 450: As informações sugeridas têm como base a distância focal das lentes motorizadas da linha ITSCAM FF 450 e os iluminadores ITSLUX da Pumatronix. Podem ser feitas instalações fora do padrão recomendado, porém os índices de reconhecimento automático das placas dos veículos podem ser afetados. Em caso de dúvida ou situação de instalação diferente da apresentada, consulte o Suporte Técnico da Pumatronix.

A atenção às restrições de posicionamento de equipamentos em locais de circulação de veículos deve ser mantida, caso seja feita a instalação da ITSCAM FF 450 em estrutura lateral. Ao escolher este tipo de instalação, o equipamento deve ficar na distância mais próxima e segura da via. A altura do equipamento deve levar em consideração o ângulo vertical máximo de 45° e a possibilidade de encobrimento. Este encobrimento dos veículos na pista, capturados na faixa mais distante, é feito por veículos de grande porte que trafegam na faixa mais próxima.

Infraestrutura Necessária

No local de fixação do equipamento, devem existir:

- Ponto de alimentação conforme [Especificações Elétricas](#), próximo ao ponto de instalação do equipamento;
- Conectividade com rede de dados próximo ao ponto de instalação do equipamento (baseado na modalidade escolhida);
- Poste para fixação do suporte do equipamento;
- Disponibilidade de um *Equipamento Auxiliar de Configuração* (para conferência de enquadramento e ajustes de imagem), com o navegador Google Chrome (versão 85 ou superior) instalado.

Condições Necessárias para Instalação

Para extrair o melhor desempenho da ITSCAM FF 450, a instalação do equipamento deve ser efetuada com pouca inclinação horizontal e evitando o encobrimento de partes da imagem por objetos como árvores ou veículos de outras pistas.

Verifique no Guia de Instalação e Manutenção como efetuar as conexões necessárias.



Local de Instalação: Nos casos em que não é possível atender às especificações de instalação, é recomendado consultar o Suporte Técnico da Pumatronix.

Parametrização da Interface de Rede

Configuração Porta Ethernet	Valor padrão
Endereço IP	192.168.0.254
Endereço IP de manutenção	192.168.254.254
Máscara de rede	255.255.255.0

Nas situações em que a configuração de rede da ITSCAM FF 450 é distinta do padrão, é indicado alterar as configurações previamente à instalação física do equipamento no local. A configuração de rede alterada é salva na memória flash, entretanto é efetivamente aplicada após o reinício do equipamento. Quando a alteração é feita pela interface Web, a reinicialização é automática, após a confirmação da alteração.

A ITSCAM FF 450 possui um endereço IP (*192.168.254.254*) de recuperação, para os casos em que o usuário altera o endereço IP equivocadamente e perde a conexão com o dispositivo. O uso deste endereço IP para recuperação do acesso está disponível apenas em uma conexão ponto a ponto com o equipamento, quando conectado à porta Ethernet.



O endereço IP de manutenção da ITSCAM FF 450 (192.168.254.254) é desativado quando o endereço IP primário conflita com ele. Portanto, ao configurar manualmente a interface de rede (Ethernet) do equipamento, devem ser aplicados valores diferentes do IP de manutenção, pois não haverá como recuperar a conexão em situações extraordinárias de perda do IP primário.

As situações mais comuns de conflito do endereço IP primário e de manutenção são:

- IP primário da ITSCAM FF 450 na faixa 192.168.254.x e máscara de rede 255.255.255.0
- IP primário da ITSCAM FF 450 na faixa 192.168.x.x e máscara de rede 255.255.0.0
- IP primário da ITSCAM FF 450 na faixa 192.x.x.x e máscara de rede 255.0.0.0
- Máscara de rede definida como 0.0.0.0

9. Primeiro Acesso

A interface Web do dispositivo ITSCAM FF 450 pode ser utilizada para verificar de forma rápida o status do equipamento e o acompanhamento das imagens em tempo real. Entretanto, o equipamento deve estar energizado, seguindo as [Especificações Elétricas](#). Deve ser utilizado um *Equipamento Auxiliar de Configuração* (para conferência de enquadramento e ajustes de imagem) com o navegador Google Chrome (versão 85 ou superior) instalado.

Além disso, o *Equipamento Auxiliar de Configuração* deve estar na mesma rede de dados na ITSCAM FF 450 (com uma configuração de rede compatível com a realizada na ITSCAM FF 450). Caso seja utilizada uma conexão ponto-a-ponto, o acesso à ITSCAM FF 450 pode ser feito pelo endereço IP de manutenção *192.168.254.254*. Ao digitar o endereço IP da ITSCAM FF 450 na barra de endereço do navegador do *Equipamento Auxiliar de Configuração*, deve ser informado:

Usuário	admin
Senha	<i>1234</i>



Figura 17 - Tela de acesso à interface Web da ITSCAM FF 450

10. Cuidados e Manutenção

Alguns cuidados são necessários para garantir o desempenho do produto e prolongar sua vida útil.



Riscos do Produto: O uso do produto apresenta riscos, que estão apresentados na seção de Riscos de Manuseio.

Atualização de firmware

A Pumatronix disponibiliza periodicamente atualização para a ITSCAM FF 450 com correções de defeitos e inclusões de funcionalidades, através do contato com o Suporte Técnico no site da Pumatronix. O processo de atualização do dispositivo requer a conexão com um *Equipamento Auxiliar de Configuração* que permita o acesso à Interface Web da ITSCAM FF 450, utilizando um dos navegadores:

- Microsoft Edge 109 ou superior;
- Google Chrome versão 85 ou superior;
- Firefox versão 21 ou superior;
- Opera 25 ou superior;
- Safari 8 ou superior.

A atualização do firmware da ITSCAM FF 450 requer algumas medidas de segurança durante o procedimento, afim de evitar que o arquivo possa ser corrompido e o dispositivo ITSCAM FF 450 pare de funcionar:

- 1) Mantenha o dispositivo ITSCAM FF 450 inativado durante o processo de atualização, garantindo que não seja requisitado por nenhum serviço ou outro equipamento na rede em que se encontra instalado;
- 2) Mantenha o dispositivo ITSCAM FF 450 sempre ligado durante a execução da atualização, efetuando as medidas necessárias para impedir que seja reiniciado ou desligado;

Solicite o arquivo de firmware preenchendo o formulário disponibilizado no menu Suporte Técnico no site da [Pumatronix](https://www.pumatronix.com):

Firmwares

Especifique abaixo os dados para download para receber o arquivo em seu e-mail.

Seu nome

Seu email

Sua empresa

Celular

Escolha o modelo

Série

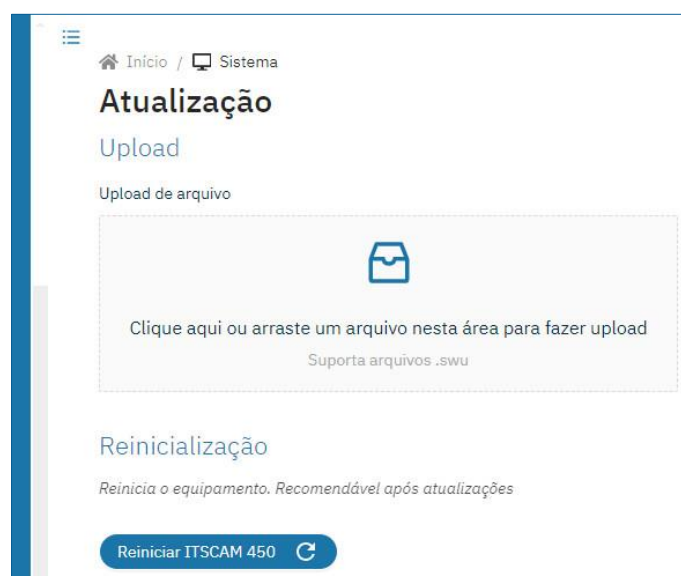
ENVIAR MENSAGEM

Em caso de dúvidas entre em contato com o Suporte Técnico através do e-mail suporte@pumatronix.com ou WhatsApp +55 (41) 9203-8327.

**A Pumatronix fornecerá versões com correções de falha ou melhorias de segurança por até 3 anos após o produto ser descontinuado e removido do portfólio.*

Atualização do Firmware da ITSCAM FF 450 pela Interface Web

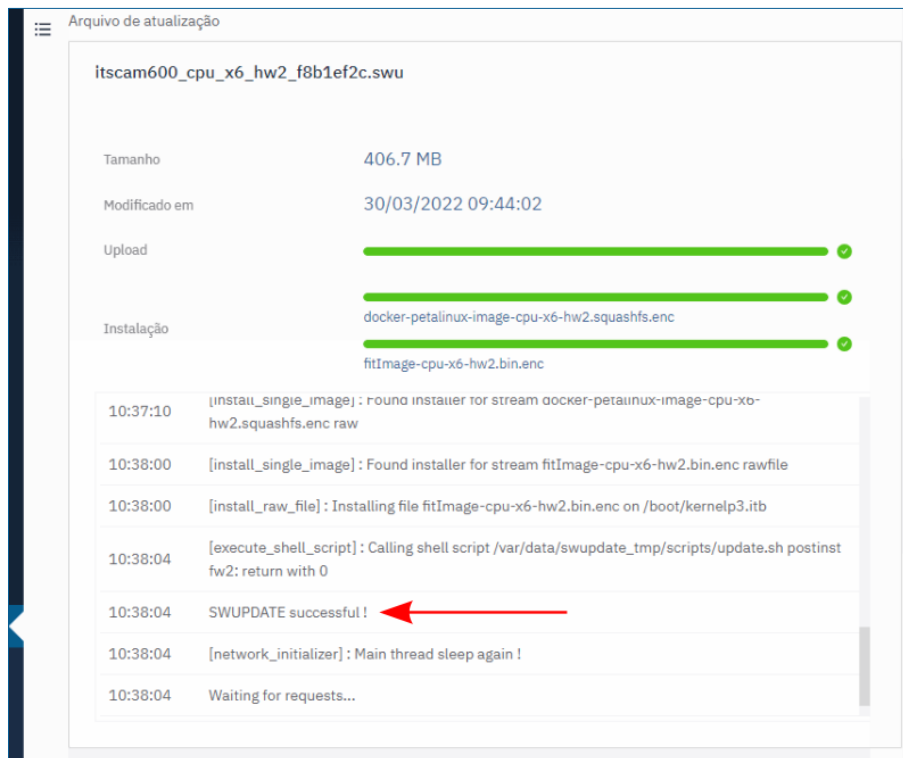
- 1) Faça o download do arquivo de firmware recebido por e-mail (que inicia com o nome *itscam450* e tem a extensão *.swu*) no *Equipamento Auxiliar de Configuração* que será utilizado para se conectar à ITSCAM FF 450;
- 2) Conecte o *Equipamento Auxiliar de Configuração* na mesma rede de dados da ITSCAM FF 450;
- 3) Abra o navegador do *Equipamento Auxiliar de Configuração*;
- 4) Digite o endereço IP da ITSCAM FF 450 (o endereço IP padrão é 192.168.0.254 e conexões ponto-a-ponto podem ser feitas pelo endereço 192.168.254.254);
- 5) Informe usuário e senha;
- 6) Acesse o menu *Sistema > Atualização* na interface Web da ITSCAM FF 450



- 7) Selecione ou arraste o arquivo do firmware (a atualização é iniciada automaticamente e ocorre em três etapas, que são sinalizadas pela barra de progresso);
- 8) Acompanhe o *Upload* atingir 100%, e na sequência o processo de *Instalação*, certificando-se de que o dispositivo **não** seja reiniciado ou desligado e que **não** esteja sendo requisitado por nenhum serviço ou outro equipamento na rede durante o processo. Esta segurança é

necessária ao executar este procedimento para evitar que a atualização corrompa o firmware e o equipamento pare de funcionar;

- 9) Verifique a mensagem *SWUPDATE successful!* que indica a finalização da instalação



- 10) Clique no botão *Reiniciar ITSCAM 450*;
11) Aguarde o equipamento ser reiniciado para que as mudanças do novo firmware sejam aplicadas;
12) Finalize o procedimento de atualização verificando a versão do firmware indicada na barra superior da página.

Atualização das Licenças dos Analíticos

As licenças das bibliotecas de analíticos de imagem e OCR podem ser atualizadas diretamente através da interface web. Ao receber o arquivo *.lic* fornecido pelo Suporte Técnico, acesse o menu *Sistema > Licenças* na interface:

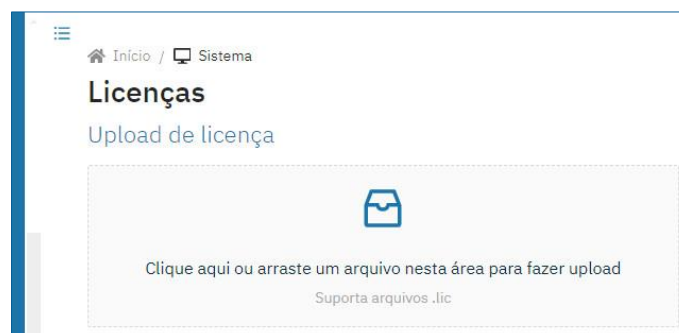


Figura 18 - Tela da interface Web da ITSCAM FF 450 em atualização de Licenças

Manutenção Preventiva

O dispositivo de captura e processamento de imagens ITSCAM FF 450 deve fornecer imagens sem artefatos. Porém, caso a superfície externa das lentes ou da caixa de proteção apresente alguma sujeira, deve ser executado o procedimento de limpeza:

- 1) Borrife líquido para limpeza de lentes na superfície das lentes ou água no vidro da caixa de proteção, de forma que seja possível remover o excesso de sujeira aderida à superfície;
- 2) Utilize um pano macio e que não solta fibras para remover a sujeira, movendo o pano em apenas uma direção;
- 3) Passe um pano seco para finalizar a limpeza e não utilize força, pois é possível danificar a superfície.



Figura 19 - Vidro de proteção da ITSCAM FF 450

11. Condições Gerais da Garantia

A Pumatronix garante o produto contra qualquer defeito de material ou processo de fabricação pelo período de 1 ano a contar da data de emissão da nota fiscal, desde que, a critério de seus técnicos autorizados, constate-se defeito em condições normais de uso.

A reposição de peças defeituosas e execução de serviços decorrentes desta Garantia somente serão procedidas na Assistência Técnica Autorizada da Pumatronix ou de terceiro por ela expressamente indicado, onde deverá ser entregue o produto para reparo.

Esta Garantia somente será válida se o produto estiver acompanhado de *Formulário de Manutenção* devidamente preenchido e sem rasuras e acompanhado de Nota Fiscal.

Situações em que o Produto Perde a Garantia

- 1) Utilização de software/hardware não compatível com as especificações do Manual;
- 2) Ligação do produto à rede elétrica fora dos padrões estabelecidos no manual do produto e instalações que apresentam variação excessiva de tensão;
- 3) Infiltração de líquidos provenientes da abertura/fechamento do produto;
- 4) Danos causados por agentes naturais (descarga elétrica, enchente, maresia, exposição excessiva a variações climáticas, entre outros fatores) ou exposição excessiva ao calor (além dos limites estabelecidos no Manual);

- 5) Utilização do produto em ambientes sujeitos a gases corrosivos, com umidade excessiva e/ou poeira;
- 6) Mostrar sinais de adulteração de lacres de segurança;
- 7) Apresentar sinais de abertura e modificação feita pelo Cliente em locais do produto não autorizados pela Pumatronix;
- 8) Danos causados por acidentes/quedas/vandalismo;
- 9) Exibir número de série adulterado e/ou removido;
- 10) Danos decorrentes do transporte e embalagem do produto pelo Cliente em condições incompatíveis com o mesmo;
- 11) Mau uso e em desacordo com o Manual de Instruções.

Política de Privacidade

Em conformidade com a Lei Geral de Proteção de Dados (LGPD) - Lei nº13.709, de 14 de agosto de 2018, este produto tem funções programáveis para a captação e processamento de imagens que podem infringir a LGPD quando utilizado, em conjunto com outros equipamentos, para captar dados pessoais.

O equipamento não coleta, utiliza ou armazena informações pessoais, sensíveis ou não para sua operação.

A Pumatronix não se responsabiliza pelas finalidades, uso e tratamento das imagens captadas, sendo que o controle das informações e formas de operação do produto são de exclusiva decisão do usuário ou adquirente do produto.





www.pumatronix.com

