



# ITSCAM FF 450

ALTO PROCESAMIENTO, CONECTIVIDAD Y SOFTWARE EMPOTRADO

# | Producto

**Pumatronix Equipamentos Eletrônicos Ltda.**

Rua Bartolomeu Lourenço de Gusmão, 1970. Curitiba, Brasil

Copyright 2020 Pumatronix Equipamentos Eletrônicos Ltda.

Todos los derechos reservados.

Visite nuestro sitio web <https://www.pumatronix.com>

Enviar comentarios sobre este documento a [suporte@pumatronix.com](mailto:suporte@pumatronix.com)

La información contenida en este documento está sujeta a cambios sin previo aviso.

Pumatronix reserves the right to modify or improve this material without notice of the changes or Pumatronix se reserva el derecho de modificar o mejorar este material sin previo aviso de los cambios o mejoras.

Pumatronix obtiene permiso para descargar e imprimir este documento, siempre que la copia electrónica o física de este documento contenga el texto completo. Cualquier alteración de este contenido está estrictamente prohibida.

## Historial de cambios

Fecha	Revisión	Contenido actualizado
30/11/2023	1.0	Versión Inicial
13/06/2024	1.1	Actualización del modelo; Actualización de Especificaciones Mecánicas; Actualización de Especificaciones Eléctricas; Especificación de seguridad de la información;

## Descripción general

La familia Pumatronix ITSCAM FF 450 representa un importante avance en la cartera de productos, ofreciendo soluciones excepcionales para una variedad de aplicaciones, que incluyen: inspección, básculas, seguridad, cercas electrónicas, operaciones policiales y fiscales. Con capacidades de lectura de matrículas (LPR/OCR) incorporadas, la arquitectura de captura de imágenes de esta familia se destaca por su capacidad para leer los caracteres de las matrículas, junto con algunas características cruciales que facilitan su identificación, como el tipo, el modelo y el color de los vehículos.

El dispositivo ITSCAM FF 450 está diseñado para funcionar en una amplia variedad de condiciones, proporcionando lecturas e imágenes precisas de vehículos a velocidades altas y bajas, de día y de noche, en escenarios urbanos y de autopista. Tiene la capacidad de reconocer una diversa gama de matrículas de vehículos, incluyendo modelos de matrículas reflectantes, no reflectantes, rojas y rojas no reflectantes, a través de Exposiciones Múltiples en una sola toma, incluso considerando el nuevo estándar del Mercosur. Además, el sistema de captura de imágenes abarca la lectura de matrículas de motocicletas.

Una característica de la Familia ITSCAM FF 450 es la captura de la imagen de hasta dos carriles de la pista simultáneamente, con un índice de asertividad superior al 95%. Esto se traduce en una eficiencia y precisión sin precedentes.



*Figura 1 - ITSCAM FF 450*

El sistema de captura de imágenes impulsado por software elimina la necesidad de instalación y mantenimiento de costosas ataduras físicas. Además, permite la configuración de regiones de interés en la imagen, que delimitan, entre otras, en qué parte de la imagen se debe realizar la lectura de placas, evitando que se procese información innecesaria y optimizando el funcionamiento del dispositivo.

Pumatronix ofrece modelos con lente motorizada LM, equipado con un sensor CMOS con obturador Global para imágenes sin arrastre. De esta manera, el sistema es capaz de operar la captura de imágenes de vehículos con una velocidad de hasta 150 km/h, proporcionando lecturas precisas en escenarios de alta velocidad.

La eficiencia energética es una prioridad y la ITSCAM FF 450 está diseñada para un bajo consumo de energía. Se comunica a través de protocolos IP y ofrece alimentación PoE opcional, lo que garantiza una fácil integración y una completa seguridad e integridad de los datos capturados.

Equipado con Firma Digital, garantiza que la información recibida por el usuario final puede ser validada y, en caso de intentar cambiar o manipular los datos, será rápidamente identificada, brindando absoluta confianza en la autenticidad de la información. Además, la familia ITSCAM FF 450 cuenta con cifrado de datos que se puede utilizar como capa adicional de protección al acceder al dispositivo y enviar datos a servidores, que aseguran que solo los destinatarios autorizados tengan acceso a las imágenes. Esta medida

de seguridad evita que personas no autorizadas intercepten o visualicen información, manteniendo en todo momento la privacidad y confidencialidad de los datos.

Con soporte técnico en todo el territorio nacional y la posibilidad de configuración e instalación por parte de un equipo técnico especializado, la ITSCAM FF 450 de Pumatronix es la elección definitiva para sus necesidades de lectura de tarjetas de alta velocidad. Consulte a su vendedor para obtener más información sobre cómo esta solución puede optimizar sus operaciones y mejorar la seguridad en su entorno.

## Manejo de riesgos

---



**Descarga eléctrica:** Manipule el ITSCAM FF 450 con cuidado, ya que funciona con 127 o 220 voltios (CA) y durante la instalación del conductor de la fuente de alimentación externa en la placa de conexión del producto, siempre debe realizarse con la alimentación apagada para evitar el riesgo de descarga eléctrica.

---



**Riesgo de infiltración:** Para evitar la entrada de líquidos, el prensaestopas no utilizado debe permanecer inalámbrico y cerrado, con el protector de goma simulando el cable de instalación.

---



**Riesgo de oxidación:** Las conexiones eléctricas y de señal, realizadas en el arnés de la ITSCAM FF 450 y en el cable de red de datos, deben protegerse en una caja de conexiones o estructura similar para evitar la infiltración no deseada de líquidos en el arnés y la consiguiente oxidación de las conexiones de la ITSCAM FF 450.

---



**Ubicación de la instalación:** En los casos en que no sea posible cumplir con las especificaciones de instalación, se recomienda consultar al Soporte Técnico de Pumatronix.

---



**Pérdida de garantía:** La ausencia del sistema de puesta a tierra eléctrica puede causar que el ITSCAM FF 450 se quemé y la correcta puesta a tierra del producto es obligatoria por parte del usuario.

---



**Pérdida de garantía:** Se deben utilizar conductores apropiados, con un calibre compatible con el del prensaestopas, a riesgo de que entre agua en el producto. Asimismo, el prensaestopas no utilizado deberá permanecer inalámbrico y cerrado, simulando el protector cauchutado el hilo de la instalación, con el fin de evitar la entrada de líquidos.

---



**Pérdida de garantía:** Las piezas que componen el ITSCAM FF 450 no deben cambiarse y no hay reparaciones que el usuario pueda realizar en el producto.

---

## Modelos

El dispositivo de captura y procesamiento de imágenes ITSCAM FF 450 lee placas en lugares con iluminación ambiental adecuada y en situaciones con poca luz, es necesario comprar por separado un iluminador por carril rango monitoreado, hasta un máximo de dos iluminadores, como el ITSLUX de Pumatronix o equipos de iluminación compatibles.

Modelos disponibles	Resolución	Tipo de lente	Rango estimado (en metros) *
ITSCAM FF 450 (CP1I7)	1920x1200 px	Motorizado integrado	8 a 50 metros (5-50mm)
ITSCAM FF 450 (CP6I7)			

\*El rango estimado se establece de acuerdo con la lente seleccionada e identifica en qué rango de distancia los caracteres de la placa de matrícula permanecen legibles en la lectura OCR. El tipo de lente motorizada no se puede modificar, ya que es una parte integral del circuito electrónico del equipo.

Caja de protección	Modelo de dispositivo ITSCAM 450 aplicado
<b>CP1:</b> sin calefacción	<b>I7:</b> ITSCAM 450 LM (S09L8AJ)
<b>CP6:</b> sin calefacción (caja modelo CPV9)	

\*Para obtener más informaciones sobre el modelo y las funcionalidades del dispositivo de captura y procesamiento de imágenes aplicado, acceda al Manual del producto ITSCAM 450.

## Sumario

1.	Conocer el producto .....	8
2.	Documentación adicional .....	10
3.	Información generada .....	10
4.	Especificaciones mecánicas .....	11
5.	Especificaciones eléctricas.....	13
	Conexiones eléctricas .....	14
	Disparo en la IOs.....	16
	Conexión del iluminador .....	16
	Conexión Ethernet.....	17
6.	Especificaciones del software .....	17
	Múltiples usuarios .....	18
	Arquitectura de captura de imágenes.....	18
	Detector de movimiento.....	19
	Classifier .....	19
	Exposiciones múltiples .....	19
	OCR.....	19
	Voto mayoritario.....	20
	Transición automática entre perfiles de imagen .....	20
	Seguridad de la Información.....	20
	Integraciones Disponibles .....	20
7.	Licencias .....	21
8.	Configuración inicial .....	21
	Requisitos previos de instalación .....	21
	Ubicación de instalación del equipo.....	21
	Infraestructura requerida .....	22
	Condiciones necesarias para la instalación .....	22
	Parametrización de la Interfaz de Red.....	23
9.	Primer acceso .....	23
10.	Cuidado y mantenimiento .....	24
	Actualización de firmware .....	24
	Actualización del Firmware de la ITSCAM FF 450 a través de la interfaz web .....	25

---

Actualización de licencias de Analytics.....	26
Mantenimiento preventivo.....	26
<b>11. Condiciones generales de garantía.....</b>	<b>27</b>
Situaciones en las que el Producto pierde su garantía.....	27
Política de Privacidad.....	28



## 1. Conocer el producto

La línea ITSCAM FF 450 de dispositivos de captura y procesamiento de imágenes se desarrolló para la gestión del tráfico, la inspección, la seguridad pública, las aplicaciones de ciudades inteligentes, los sistemas de movilidad, los estacionamientos y las aplicaciones que requieren captura de imágenes.

El sensor de imagen de 2.3MP del ITSCAM FF 450 permite la captura y procesamiento de imágenes de hasta dos pistas de la pista monitoreada. El sensor se combina con un conjunto de lentes de tipo motorizado.

La calidad y nivel de detalle de las imágenes captadas con iluminación ambiental y artificial del ITSCAM FF 450 proviene de funcionalidades adicionales al conjunto óptico (sensor de imagen con lentes). Se pueden capturar múltiples exposiciones para cada solicitud de foto realizada al equipo. Esta función captura y procesa más de una imagen secuencial, con variación automática de los parámetros de captura.

El ITSCAM FF 450 mantiene la estandarización de las imágenes, incluso cuando se producen variaciones significativas en las condiciones de iluminación. Esto es posible alternando los perfiles de configuración de imagen. Los cambios de perfil son realizados por el equipo, en función del nivel de imagen y el tiempo.

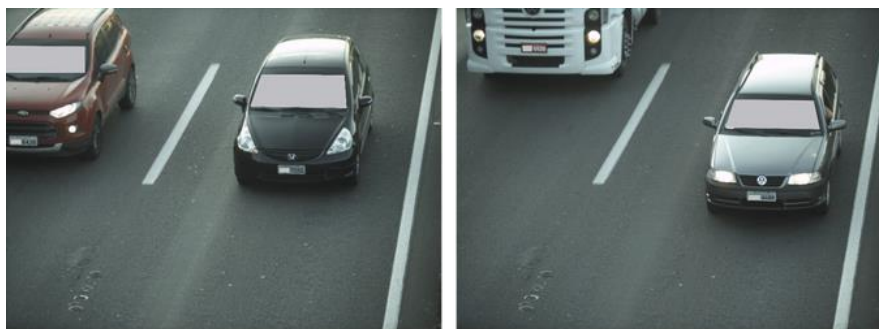


Figura 2 - Ejemplos de imágenes diurnas capturadas con ITSCAM FF 450

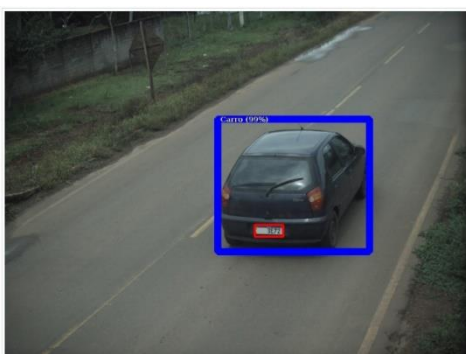


Figura 3 - Ejemplos de imágenes nocturnas capturadas con ITSCAM FF 450

El hardware ITSCAM FF 450 tiene 2 (dos) entradas digitales para conectar sensores externos, como bucles, sensores Doppler y barreras ópticas y tiene 2 (dos) salidas digitales que pueden usarse para controlar dispositivos externos o para disparar iluminadores infrarrojos, utilizados en situaciones de poca luz. Sin embargo, la ITSCAM FF 450 puede capturar imágenes sin necesidad de sensores externos, lo que permite activar la captura mediante software (Detector de movimiento).

Todas las imágenes captadas por la ITSCAM FF 450 pasan por el procesador Quad Core ARM Cortex A7 con procesador de red neuronal, que las escanea en busca de vehículos y matrículas. Simultáneamente a la detección de un vehículo se realiza la clasificación entre motocicleta, coche, camión o autobús. Esta funcionalidad hace uso de la biblioteca de procesamiento de imágenes Classifier, que se puede realizar con

alta precisión, detectando vehículos incluso en situaciones en las que falta la matrícula o los caracteres no se distinguen bien. Además de identificar el tipo de vehículo en el Clasificador, es posible definir regiones que operan el Circuito Virtual en la imagen (regiones de activación virtual). Además de caracterizar el vehículo presente en la imagen, está disponible el reconocimiento automático de caracteres (OCR) de las placas de los vehículos presentes en las imágenes, considerando todos los estándares de Brasil, Argentina, Chile, Colombia, Francia, México, Holanda, Paraguay, Perú y Uruguay, en modelos de placa con o sin película reflectante en modo día y noche. Consulte a Pumatronix Comercial por la disponibilidad de reconocimiento OCR para otros países del Mercosur.



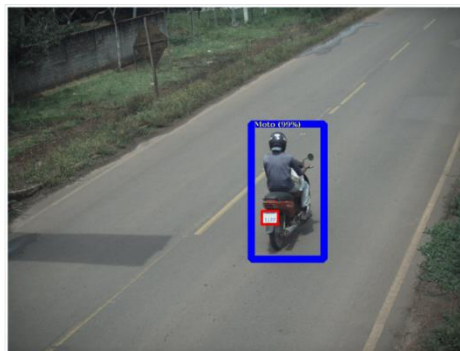
*Figura 4 - Classifier identifica un coche*



*Figura 5 - Classifier identifica un camion*



*Figura 6 - Classifier identifica un bus*



*Figura 7 - Classifier identifica una motocicleta*

El ITSCAM FF 450 ofrece fotos en formato JPEG con una resolución de 1920x1200 píxeles y dentro de estos ficheros se rellena el campo de comentarios con los datos referentes a cada captura, conteniendo las placas reconocidas, el tipo de vehículo identificado y los ajustes instantáneos del equipo.

La ITSCAM FF 450 proporciona un puerto Fast Ethernet de 1 100 Mbit/s para facilitar la conectividad en los puntos de monitoreo y permitir el acceso remoto y simultáneo de múltiples usuarios. El acceso puede ser a través de la interfaz web del equipo o las aplicaciones pueden conectarse utilizando el cliente REST API, el protocolo de transferencia de archivos (FTP), el servidor ITSCAMPRO o a través de la plataforma Lince(R). La gestión del acceso al equipo se realiza especificando las reglas del Firewall de la red o incluso especificando las Rutas. Los comandos disponibles a través de la API REST se detallan en el Manual de integración del ITSCAM 450.

## 2. Documentación adicional

Producto	Enlace	Descripción
ITSCAM FF 450	<a href="#">Guía de instalación y mantenimiento</a>	Guía que contiene la información necesaria para realizar la instalación y mantenimiento del ITSCAM FF 450
ITSCAM 450	<a href="#">Manual de Producto</a>	ITSCAM 450 Manual del producto
ITSCAM 450	<a href="#">Manual de integración</a>	Manual de programación e integración que contiene la información necesaria para la integración del ITSCAM 450 con una aplicación
ITSLUX	<a href="#">Manual del Producto</a>	Manual del iluminador ITSLUX

## 3. Información generada

La línea de dispositivos ITSCAM FF 450 captura imágenes de hasta dos pistas en formato JPEG y automáticamente pone a disposición los caracteres de las placas de los vehículos en Brasil (en estándares brasileños y Mercosur), Argentina, Chile, Colombia, Francia, México, Países Bajos, Paraguay, Perú y Uruguay.

Las matrículas leídas en las imágenes, los datos sobre el tipo, marca, modelo y color\* del vehículo capturado, así como información sobre la configuración del equipo se almacenan dentro de los archivos de imágenes, en el campo JPEG destinado a almacenar comentarios. La calidad de los archivos JPEG generados es ajustable y las imágenes se pueden superponer con un título con contenido configurable en cada Perfil. Para cada solicitud de fotografía se pueden enviar capturas secuenciales con cambios en los parámetros de captura (Exposiciones Múltiples). Las capturas capturadas se pueden visualizar a través de la interfaz en las pantallas Snapshot y Trigger, que presentan al usuario los metadatos de la imagen, como datos sobre el tipo de vehículo (ya sea automóvil, motocicleta, autobús o camión), la marca, modelo y color. del vehículo identificado por Clasificador y placas identificadas en Reconocimiento OCR.

La redirección de imágenes capturadas por la ITSCAM FF 450 se puede realizar a través de una red de datos cableada, a través del puerto Fast Ethernet. Utilizando las interfaces de comunicación se pueden enviar imágenes del ITSCAM FF 450 de forma automática a través de la Interfaz Web del equipo o se pueden conectar aplicaciones utilizando el Cliente REST API, el protocolo FTP (File Transfer Protocol), el servidor ITSCAMPRO, el servidor LINCE y APIs que permiten integración con sistemas de agencias de seguridad\* como PM-PR, PRF (SPIA), PM-MG (Helios), Detecta-SP y Cortex.

Además, el seguimiento del funcionamiento del equipo y las capturas se puede realizar en tiempo real a través de la interfaz web del ITSCAM 450. El vídeo con las imágenes capturadas está disponible en formato MJPEG con calidad ajustable, además de visualización en vivo disponible en una ventana flotante, que puede ser movido o minimizado y que opcionalmente muestra solo las imágenes de las capturas realizadas, con posibilidad de ajustar el zoom y el enfoque para el perfil actual.

La información sobre el Estado Actual está disponible en la pantalla de inicio, que presenta datos del equipo, como el ID del Dispositivo (o Número de Serie), las versiones instaladas, el estado de rendimiento de la CPU, la memoria y el almacenamiento, el GPS y las 2 Entradas y 2 salidas digitales.

\*Consultar al sector Comercial Pumatronix. Marca, modelo y color se contratan por separado.

\*\*La funcionalidad depende de un acuerdo firmado entre el cliente y el organismo público responsable.

## 4. Especificaciones mecánicas

- Material de la caja protectora: Acero en acabado pintado
- Protección IP: IP66
- Fijación: uso del Portabastones que acompaña al producto. Se puede acceder a más información sobre la fijación en la Guía de instalación y mantenimiento del ITSCAM FF 450



Figura 8 - Fijación del poste: 1) Soporte del poste; 2) Abrazadera de acero inoxidable

- Ajuste del encuadre: con el movimiento de la articulación en la base del equipo

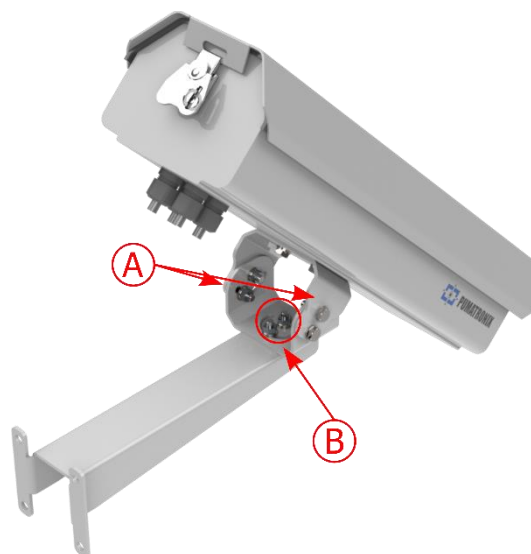


Figura 9 - Posibles ajustes para la articulación en la base del equipo: A) Inclinación vertical; B) Rotación horizontal

- Interfaces: conector Ethernet disponible en el panel posterior del dispositivo ITSCAM 450 y conectores de la placa de conexión, detallados en Conexiones eléctricas

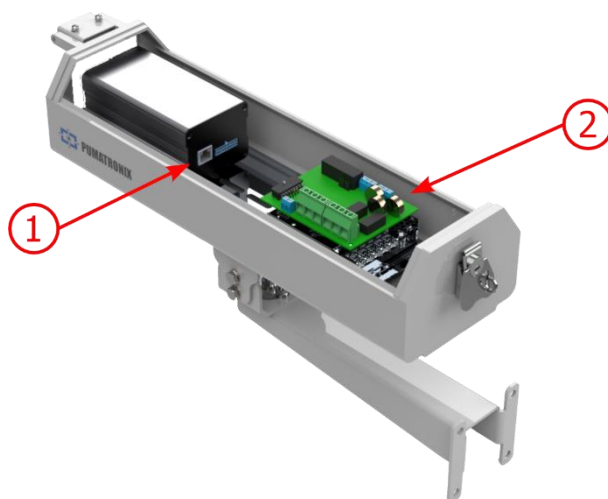


Figura 10 - Conexiones disponibles en el dispositivo ITSCAM FF 450: 1) Ethernet; 2) Conectores de la placa de conexión

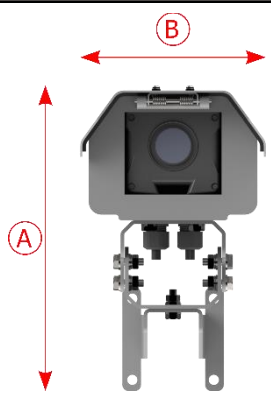
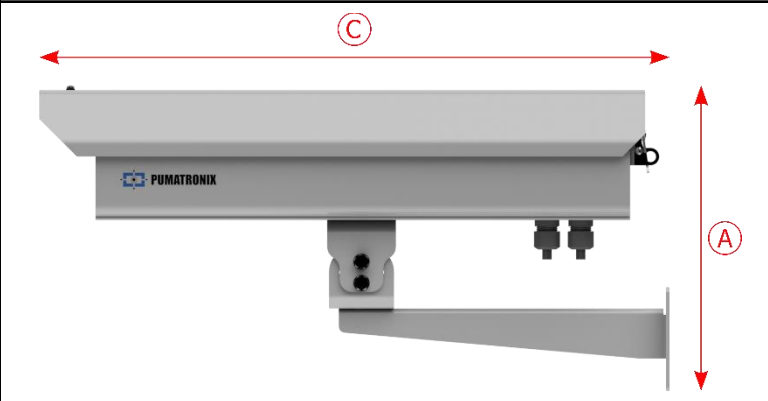


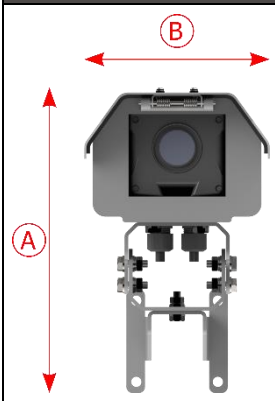
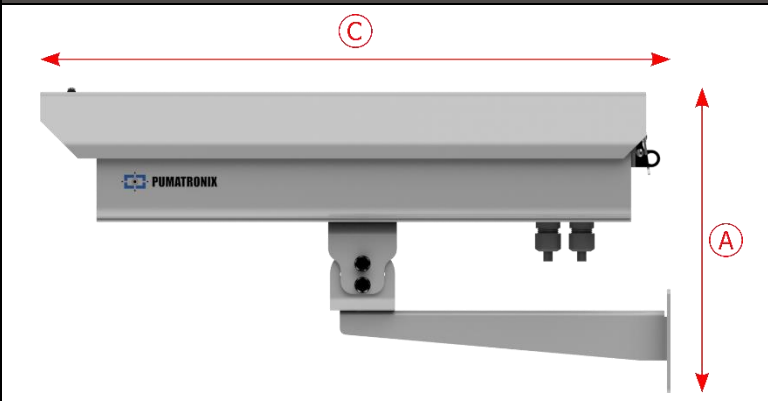
**El conector Microfit de 16 vías del ITSCAM 450 está conectado de fábrica a la placa de conexión. Esta conexión no debe cambiarse. Si tiene alguna pregunta, póngase en contacto con el soporte técnico para obtener orientación.**

- Temperatura máxima de funcionamiento (dentro de la Caja): -10°C a 65°C (con humedad relativa del 5 al 95% y sin condensación)
- Peso: 3,6 Kg\*

\*Al conectar uno iluminador ITSLUX, el peso total del equipo puede alcanzar los 4,20 kg, dependiendo del modelo utilizado. Se puede acceder a las especificaciones mecánicas del iluminador ITSLUX en el manual del producto.

- Dimensiones:

Modelo ITSCAM FF 450 (CP1I7)			
Vista frontal	Vista lateral		
			
	<b>A) Altura</b>	<b>B) Ancho</b>	<b>C) Longitud</b>
<b>Dimensiones en milímetros</b>	241	148	485

Modelo ITSCAM FF 450 (CP6I7)			
Vista frontal	Vista lateral		
			
	A) Altura	B) Ancho	C) Longitud
Dimensiones en milímetros	251	148	445

## 5. Especificaciones eléctricas

- Potencia: 100 VCA~277 VCA (conexión a tierra obligatoria en el sitio de instalación)
- Corriente de entrada máxima: 0,65 A
- Consumo mínimo y máximo: 4,5~7 W
- Potencia típica: 18 W en estado estacionario máximo
- Potencia máxima: 30 W solo al arrancar el equipo
- Protección contra sobretensiones (potencia CC): L-N:  $\pm 0.5, 1, 2$  kV IEC/EN61000-4-5:2014 + A1:2017
- Protección de descarga electrostática (potencia CC):  $\pm 8$  kV por contacto (IEC61000-4-2:2009) y  $\pm 2, 4, 8, 15$  kV por aire (EN61000-4-2:2008)
- Protección transitoria eléctrica rápida (EFT) (alimentación de CC):  $\pm 2$  kV (IEC/EN61000-4-4:2012)

Interfaz de la placa de conexión	Especificaciones eléctricas
2 salidas	Digital con aislamiento 3.75 (corriente máxima 50 mA, voltaje máximo 28 Vdc e impedancia 10 k $\Omega$ )
2 entradas	
2 puertos serie RS232 EIA/TIA	2 puertos con una velocidad de transmisión máxima de 115.200 kbps y protección contra descargas electrostáticas de $\pm 8$ kV por contacto (según IEC 61000-4-2) y $\pm 15$ kV por aire (IEC 61000-4-2)
Interfaz del dispositivo ITSCAM 450	Especificaciones eléctricas
1 puerto Fast Ethernet	Aislamiento dieléctrico de 5 kVAC, protección contra descarga electrostática de $\pm 30$ kV por contacto - Nivel B (IEC 61000-4-2) y $\pm 30$ kV a través del aire (IEC 61000-4-2), EFT para sobretensión de corriente continua en 5/50 ns hasta 40 A $\pm 5$ % (IEC 61000-4-4) y protección contra sobretensiones de 4 A (tP = 8/20 $\mu$ s) (IEC 61000-4-5)

<b>Interfaz ITSCAM 450</b>	<b>Especificación de Conectividad</b>
1 puerto Fast Ethernet	100 Mbit/s

<b>Componente</b>	<b>Especificaciones de procesamiento de imágenes</b>
CPU	Quad core ARM A7
Memoria RAM	LPDDR4 8Gbit x 32bit speed 2667Mbps
Sensor de imagen	Global Shutter de 2.3 MP (1920x1200 px) Modo día/noche (genera imágenes en color de día e imágenes monocromáticas de noche) Tamaño físico del sensor: 1/2,6" Velocidad de fotogramas interna: 30 fps Obturador mínimo de 48 µs y máximo de 30000 µs (o 30 milisegundos)
Almacenamiento interno	Total de 8GB
NPU	2.0Tops
Watchdog	de hardware con un período de 50 segundos



**Riesgo de oxidación: Las conexiones eléctricas y de señal, realizadas en el arnés de la ITSCAM FF 450 y en el cable de red de datos, deben protegerse en una caja de conexiones o estructura similar para evitar la infiltración no deseada de líquidos en el arnés y la consiguiente oxidación de las conexiones de la ITSCAM FF 450.**

## Conexiones eléctricas

Las conexiones eléctricas y de señal se realizan en la placa de conexión del ITSCAM FF 450 y la conexión de datos está disponible en el panel posterior del dispositivo ITSCAM FF 450, como se especifica en las especificaciones mecánicas. Acceda a la Guía de instalación y mantenimiento para obtener más información e ilustraciones de posibles formas de conexión.

- Conectores disponibles en la placa de conexión:

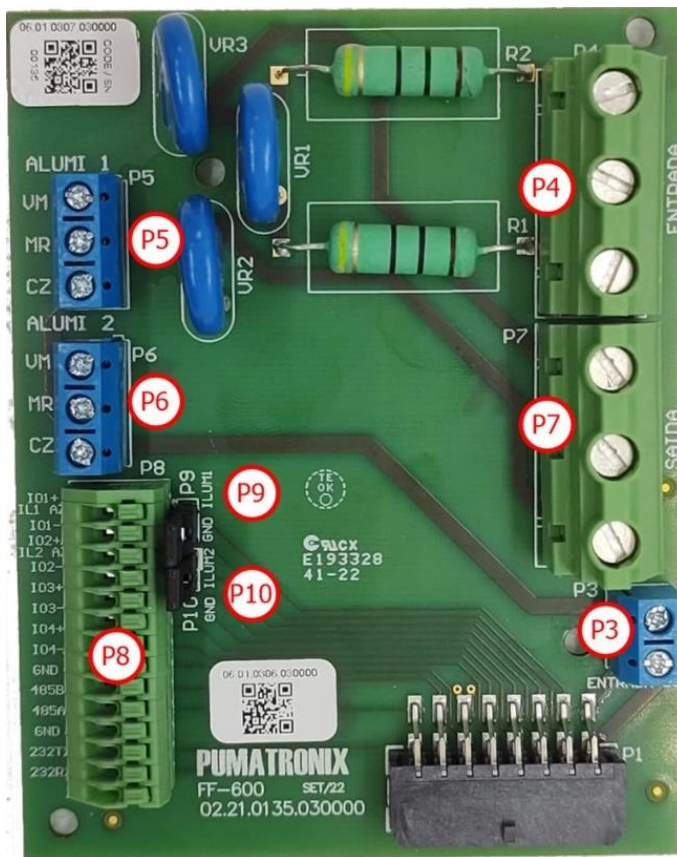


Figura 11 - Placa de conexión para el modelo ITSCAM FF 450 (CP1I7)

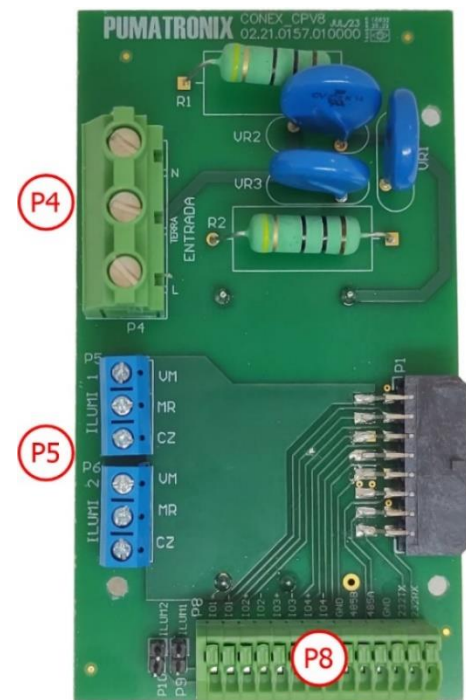


Figura 12 - Placa de conexión para el modelo ITSCAM FF 450 (CP6I7)

Conector	Interfaz	Color	Descripción	Uso
P4	N	Rojo ou Azul Claro*	Neutral	Entrada de alimentación AC
	TIERRA	Amarelo + Verde*	Tierra	
	L	Rojo*	Fase	
P7	N	Blanco	Neutral	Alimentación del Fuente DC
	GND	Verde	Tierra	
	L	Azul	Fase	
P3	DC-	Marrón	24V	Alimentación del PCB del Fuente
	DC+	Rojo		
P5	VM	Rojo	Alimentación	Alimentación del iluminador 1
	MR	Marrón	IN+	
	CZ	Gris	GND	
P6	VM	Rojo	Alimentación	Alimentación del iluminador 2
	MR	Marrón	IN+	
	CZ	Gris	GND	
P8	IO1+	Azul	OUT 1+ (Iluminador 1)	Conexión de señales de salida



Conector	Interfaz	Color	Descripción	Uso
	<b>IO1-</b>	-	OUT 1- (Ligar Jumper 9)	Entrada 1
	<b>IO2+</b>	-	IN 1+	
	<b>IO2-</b>	-	IN 1-	
	<b>IO3+</b>	Azul	OUT 2+ (Iluminador 2)	Conexión de señales de salida
	<b>IO3-</b>	-	OUT 2- (Ligar Jumper 10)	
	<b>IO4+</b>	-	IN 2+	Entrada 2
	<b>IO4-</b>	-	IN 2-	
	<b>485 GND</b>	-	GND (RS-232)	Conexión de protocolo RS-232
	<b>485 B</b>	-	RX-2	
	<b>485 A</b>	-	TX-2	
	<b>232 GND</b>	-	GND (RS-232)	
	<b>232 TX</b>	-	TX-1	
	<b>232 RX</b>	-	RX-1	
<b>P9</b>	<b>GND /ILUM1</b>	-	Iluminador 1	Conecte Jumper cuando utilice iluminadores Pumatronix
<b>P10</b>	<b>GND /ILUM2</b>	-	Iluminador 2	

\*Los colores como se indica en NBR 5410 y el usuario pueden estar disponibles en la instalación 110 VCA o 220 VCA.

## Disparo en la IOs

El ITSCAM FF 450 cuenta con 4 conexiones en el Tablero de Conexiones que se pueden utilizar como entradas o salidas (IO), con IO1 e IO2 utilizadas como salidas, dedicadas al control del accionamiento del iluminador e IO3 e IO4 aplicadas a la entrada de señales, disponibles para la instalación de sensores externos, como bucles y barreras de luz, que identifican el momento de captura de las imágenes (disparador).

El proceso de configuración se realiza mediante software, utilizando la interfaz web del dispositivo ITSCAM 450 o el protocolo de comunicación. Los puertos ITSCAM FF 450 configurados como Input pueden ser sensibilizados por: Borde de Subida, Borde de Bajada, Nivel Alto y Nivel Bajo.



**Especificación de IO: Corriente máxima soportada de 50 mA y tensión máxima soportada de 28 Vdc. La corriente de accionamiento nominal del circuito es de 10 mA.**

## Conexión del iluminador

En situaciones de poca luz en el sitio de instalación del ITSCAM FF 450, es posible aplicar hasta dos iluminadores, conectados a la placa de conexión, con el iluminador ITSLUX I1516 o el iluminador ITSLUX

I3016 soportado. La aplicación de iluminadores es opcional y requiere que se mantenga una distancia mínima de 50 centímetros del dispositivo de captura de imágenes, como se indica:

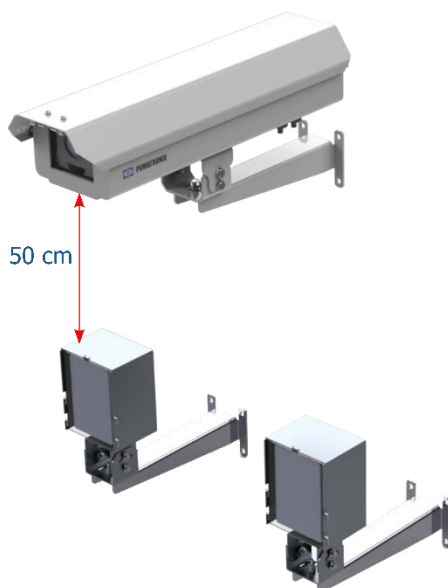


Figura 13 - Ejemplo de la aplicación del iluminador considerando la distancia mínima en relación a ITSCAM FF 450



**Protección IP:** Para evitar la entrada de líquidos, los prensaestopas no utilizados deben permanecer sin cable, cerrados y con el protector de goma simulando el cableado de la instalación.



**Instalación del iluminador:** Cuando utilice un iluminador junto con el dispositivo ITSCAM FF 450, verifique en las especificaciones del producto la distancia mínima y máxima que debe observarse en relación con la posición del objeto a iluminar.

## Conexión Ethernet

El ITSCAM FF 450 permite la comunicación con otros dispositivos utilizando el protocolo TCP/IP. Para dicha conexión, el equipo proporciona un puerto Fast Ethernet (conector RJ-45) en la parte posterior del dispositivo ITSCAM 450. Se indica utilizar el estándar EIA/TIA-568A en las conexiones.

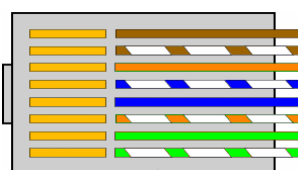


Figura 14 - Conector RJ-45 estándar EIA/TIA-568A

## 6. Especificaciones del software

Se puede acceder al dispositivo ITSCAM FF 450 a través de la interfaz web para evaluar las imágenes generadas y realizar ajustes como Red, OCR y Trigger, por ejemplo. El acceso a la interfaz requiere que usted esté informado:

<b>Usuario</b>	<b>admin</b>
<b>Contraseña</b>	<b>1234</b>



Figura 15 - Pantalla de acceso a la interfaz web ITSCAM FF 450

## Múltiples usuarios

El ITSCAM FF 450 permite un mayor control de acceso y cambios al equipo, ya que cuando se crean múltiples usuarios con acceso remoto y simultáneo, se puede rastrear la actividad de cada uno en los registros del sistema. Los usuarios disponen de un perfil de acceso de Administrador u Operador, con los permisos propios de cada perfil, detallados en el Manual de Integración del dispositivo ITSCAM 450.

## Arquitectura de captura de imágenes

Para cumplir con las aplicaciones de Sistemas de Transporte Inteligentes (ITS), el ITSCAM FF 450 tiene varias características asociadas con la adquisición de imágenes. Estas funcionalidades conforman una arquitectura general y pueden ser deshabilitadas accediendo a los Perfiles de Imagen configurados en el equipo. El proceso de adquisición de imágenes comienza con el formulario de solicitud de imágenes (Trigger). Esta solicitud se puede realizar a través de sensores externos, conectados a uno o más puertos ITSCAM FF 450 (IOs configurados como Entradas). Al configurar las puertas se puede informar que el disparo de captura se realizará por borde (subida, bajada o ambos) o nivel (alto y bajo).

Existe una alternativa al uso de sensores externos conectados a la Placa de Conexión ITSCAM FF 450, que es la configuración del disparador para capturar una imagen activado por software. En este caso, la activación puede ser en un intervalo de tiempo constante o cuando el equipo identifica movimiento en la imagen (Motion trigger), habilitando la funcionalidad de Detector de Movimiento.

Después de definir el flujo de captura de imágenes del ITSCAM FF 450, la funcionalidad de Exposiciones Múltiples se puede habilitar a pedido. Esta tecnología permite configurar de dos a cuatro imágenes secuenciales, con variación en los parámetros de captura para cada solicitud.

La identificación de la matrícula de los vehículos presentes en la imagen se puede realizar habilitando el procesamiento OCR, disponible para reconocer los caracteres de las matrículas de diferentes países. Para aumentar la precisión de la lectura, se puede habilitar la funcionalidad de voto mayoritario.

La funcionalidad que favorece un reconocimiento más completo de los vehículos en imágenes es el Clasificador, encargado de identificar el tipo de vehículo detectado en la imagen.

## Detector de movimiento

La definición de movimiento entre dos imágenes consecutivas del ITSCAM FF 450 depende del parámetro de variación configurado, que considera para el Detector de Movimiento un intervalo de tiempo entre disparos (disparadores) y un Umbral de variación que debe activarse. Además, permite especificar una Región de interés, que define en qué porción de la imagen se evaluará el movimiento, la cual corresponde a un polígono de cuatro vértices, dibujado sobre la imagen de visualización.

## Classifier

La ITSCAM FF 450 es capaz de analizar imágenes capturadas en tiempo real y evaluar el contenido presente en las imágenes. Este análisis tiene como objetivo distinguir motocicletas, automóviles, camiones y autobuses de imágenes que solo muestran la pista. Este análisis tiene un grado de certeza de clasificación, considerando muestras de imágenes que se utilizaron para generar este análisis. Es importante informar del tipo correcto de instalación, ya que la ITSCAM FF 450 se puede utilizar para capturar hasta dos pistas simultáneamente. En el caso de dos tracks se deberá elegir el escenario Panorámico.

La opción Habilitar seguimiento de objetos del Clasificador permite definir regiones que operan el Circuito Virtual (Virtual Trigger Regions), configurando la dirección en la que circulan los vehículos en cada carril de la vía monitoreada, con capacidad para hasta cuatro carriles.

## Exposiciones múltiples

La funcionalidad de exposición múltiple del ITSCAM FF 450 genera de dos a cuatro imágenes secuenciales por solicitud de captura, con diferentes configuraciones de parámetros. tasa de aciertos en la identificación automática de las placas e identificar los vehículos que estaban tapados en el momento de la captura de la primera imagen. Los ajustes que pueden variar son:

- La intensidad del Flash, siempre correspondiente a un porcentaje del disparo inicial. Esta opción está disponible para la línea de iluminadores ITSLUX de Pumatronix, diseñada para ofrecer los mejores resultados con exposiciones múltiples;
- El tiempo de exposición del sensor de imagen (Obturador), generando imágenes con variación de la cantidad de luz capturada;
- Procesamiento digital (Velocidad ), que permite aclarar u oscurecer las imágenes.

Por lo tanto, los variados ajustes en cada una de las exposiciones permiten, por ejemplo, visualizar claramente las placas no reflectantes en la primera captura y en la segunda captura, ajustando el flash débil, permite ver mejor las placas reflectantes, al evitar que se saturan en la imagen.

## OCR

El ITSCAM FF 450 puede reconocer matrículas de vehículos de Brasil (en estándares brasileños y Mercosur), Argentina, Chile, Colombia, Francia, México, Países Bajos, Paraguay, Perú y Uruguay simultáneamente. Cuando está habilitado, el reconocimiento se realiza en todas las imágenes capturadas. Para habilitar el reconocimiento de matrículas para países adicionales, comuníquese con Pumatronix Commercial.

Dependiendo del flujo de vehículos y del procesamiento requerido del ITSCAM 450, se puede cambiar el número de hilos de procesamiento. Es importante definir un Processing Timeout, con el objetivo de descartar imágenes en las que no fue posible leer la placa. El esfuerzo dedicado a la identificación de placas se puede configurar en el modo de procesamiento.

El reconocimiento OCR permite definir una ROI (Región de interés) en la imagen con el objetivo de reducir el procesamiento de regiones de la imagen donde no se desea encontrar placa. Acceda al Manual de integración del dispositivo ITSCAM 450 para conocer todas las configuraciones de OCR disponibles.

## Voto mayoritario

Voto Mayoritario es una funcionalidad que se aplica a los resultados de la etapa de lectura automática de caracteres en las placas de vehículos (OCR) y/o el Clasificador. Este análisis determina qué cadena de caracteres describe mejor la matrícula capturada en la imagen. El algoritmo compara la fiabilidad de la identificación de cada carácter, basándose en la imagen de un personaje en perfectas condiciones de lectura. Este análisis solo se puede realizar en el conjunto de imágenes de exposición múltiple o cuando se utilizan imágenes secuenciales. Para obtener más información sobre la configuración del voto mayoritario, consulte el manual del dispositivo ITSCAM 450.

## Transición automática entre perfiles de imagen

ITSCAM FF 450 le permite registrar hasta cuatro conjuntos de configuraciones de equipos, llamados Perfiles. Estos ajustes corresponden a ajustes de imagen, encuadre (zoom y foco) y condiciones de transición entre perfiles registrados. El cambio entre perfiles es automático, cuando se alcanza un valor de Tiempo y/o Nivel de imagen, lo que favorece la obtención de imágenes con la calidad ideal en cualquier situación de iluminación. Se recomienda utilizar un perfil para la captura de luz ambiente (periodo diurno) y otro para capturas con iluminación artificial (periodo nocturno).

Consulte el Manual de integración para conocer los ajustes sugeridos para las transiciones de un perfil.

## Seguridad de la Información

La Firma Digital y el Cifrado de Datos son los mecanismos de seguridad de la información generada por los dispositivos de la familia ITSCAM 450. La tecnología de Firma Digital permite validar la información recibida por el usuario final y en caso de intentar cambiar o manipular los datos, será validada e identificado prontamente. El cifrado de datos garantiza que sólo los destinatarios autorizados tengan acceso a las imágenes, evitando que personas no autorizadas intercepten o vean la información. Consulte el Manual de integración y el Manual del producto para obtener información técnica sobre estas tecnologías.

## Integraciones Disponibles

El ITSCAM FF 450 puede enviar las imágenes capturadas a los centros de almacenamiento y monitoreo de vehículos de las formas descritas:

Servidor	Interacción con ITSCAM FF 450
FTP	El servidor FTP permite recibir las imágenes capturadas por ITSCAM FF 450
ITSCAMPRO	El servidor de tipo ITSCAMPRO se utiliza para enviar imágenes y placas leídas por el OCR a bordo. ITSCAMPRO es una aplicación que concentra imágenes y placas. Se pueden ver y generar varios tipos de informes (consulte Pumatronix para obtener más información sobre la aplicación)
Lince	El servidor Lince es la plataforma SaaS en la nube de Pumatronix, ideal para concentrar grandes cantidades de dispositivos e implementar cercos electrónicos mediante imágenes
REST API Client	El cliente REST API permite la integración de la cámara con un servidor WEB REST. A través de un lenguaje de plantilla, el cuerpo del envío y los encabezados se pueden personalizar para satisfacer las necesidades del servidor

## 7. Licencias

La licencia del ITSCAM FF 450 cubre el hardware del dispositivo de captura y procesamiento de imágenes, con reconocimiento automático e incrustado de las placas de los vehículos presentes en las imágenes (OCR) en las normas brasileñas, argentinas, chilenas, colombianas, francesas, mexicanas, holandesas, paraguayas, peruanas y uruguayas, además de las funcionalidades presentadas en este manual. Para la liberación del reconocimiento de placas de país adicionales, póngase en contacto con Pumatronix Commercial. Las nuevas funciones y correcciones de errores están disponibles en las nuevas versiones de firmware, proporcionadas por el Soporte Técnico de Pumatronix.

## 8. Configuración inicial

### Requisitos previos de instalación

Las condiciones en el sitio de monitoreo, antes de la instalación, son indispensables para el funcionamiento del equipo.

### Ubicación de instalación del equipo

La línea ITSCAM FF 450 se puede instalar en entornos urbanos y viales, lo que permite ajustar el bastidor para capturar uno o dos carriles de la pista. Al instalar en la carretera, se deben respetar los límites mínimos de altura especificados para el sitio, así como el ángulo máximo de inclinación vertical de 45° del equipo. Los ángulos más grandes de inclinación vertical generan deformaciones significativas en las imágenes, lo que implica una reducción en la tasa de reconocimiento automático de las matrículas de los vehículos capturados en las imágenes:

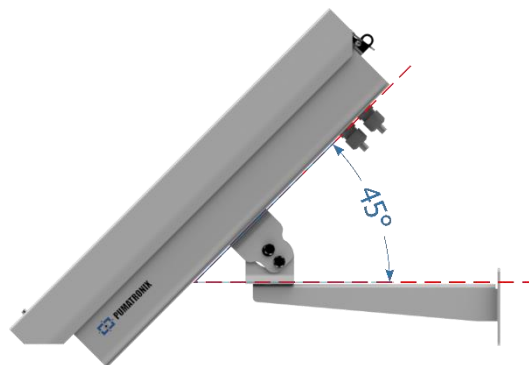
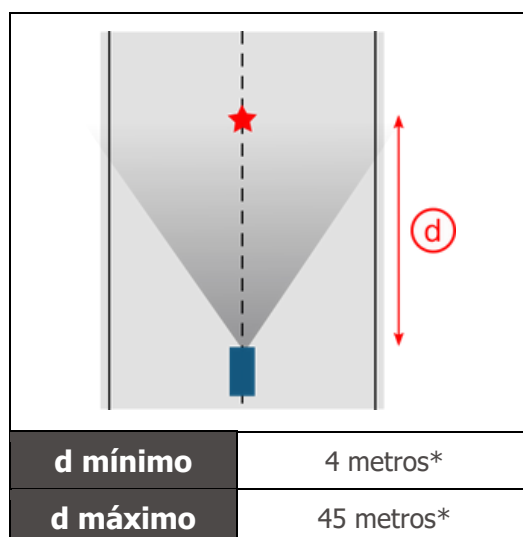


Figura 16 - Ángulo máximo de inclinación de la caja de protección ITSCAM FF 450

Al instalar el ITSCAM FF 600, se debe considerar la distancia lineal entre el equipo y el centro de la imagen al colocar el equipo en la carretera. En operaciones nocturnas, esta distancia varía según el modelo de iluminador aplicado. El esquema de instalación para la captura de imágenes de dos carriles de la pista indica la posición ideal del equipo sobre el centro de la pista:



**Sugerencia de instalación del ITSCAM FF 450:** La información sugerida se basa en la distancia focal de las lentes motorizadas de la línea ITSCAM FF 450 y los iluminadores ITSLUX de Pumatronix. Las instalaciones pueden realizarse fuera de la norma recomendada, pero las tasas de reconocimiento automático de las matrículas de los vehículos pueden verse afectadas. En caso de duda o situación de instalación distinta a la presentada, consulte al Soporte Técnico de Pumatronix.

Se debe mantener la atención a las restricciones de posicionamiento del equipo en las ubicaciones de circulación del vehículo si se instala el ITSCAM FF 450 en una estructura lateral. Al elegir este tipo de instalación, el equipo debe estar a la distancia más cercana y segura de la vía. La altura del equipo debe tener en cuenta el ángulo vertical máximo de 45° y la posibilidad de encubrimiento de vehículos en la pista, capturados en el carril más alejado es realizado por vehículos grandes que viajan en el carril más cercano.

## Infraestructura requerida

En el lugar de fijación del equipo, debe haber:

- Punto de alimentación de acuerdo con las especificaciones eléctricas, cerca del punto de instalación del equipo;
- Conectividad con la red de datos cerca del punto de instalación del equipo (en función del modo elegido);
- Poste para fijar el soporte del equipo;
- Disponibilidad de un Equipo de Configuración Auxiliar (para ajustes de conferencia de encuadre e imagen), con el navegador Google Chrome (versión 85 o superior) instalado.

## Condiciones necesarias para la instalación

Para extraer el mejor rendimiento de la ITSCAM FF 450, la instalación debe realizarse con poca inclinación horizontal y evitando el cubrimiento de partes de la imagen por objetos como árboles o vehículos de otros carriles.

Consulte en la Guía de instalación y mantenimiento cómo realizar las conexiones necesarias.



**Ubicación de la instalación:** En los casos en que no sea posible cumplir con las especificaciones de instalación, se recomienda consultar al Soporte Técnico de Pumatronix.

## Parametrización de la Interfaz de Red

Configuración del puerto Ethernet	Valor predeterminado
Dirección IP	192.168.0.254
Dirección IP de mantenimiento	192.168.254.254
Máscara de red	255.255.255.0

En situaciones en las que la configuración de red del ITSCAM FF 450 es diferente de la norma, se indica cambiar la configuración antes de la instalación física del equipo en el sitio. La configuración de red cambiada se guarda en la memoria flash, sin embargo, se aplica de manera efectiva después de reiniciar el equipo. Cuando el cambio es realizado por la interfaz web, el reinicio es automático, después de la confirmación del cambio.

El ITSCAM FF 450 tiene una dirección IP de recuperación (192.168.254.254), para los casos en que el usuario cambia la dirección IP por error y pierde la conexión al dispositivo. El uso de esta dirección IP para la recuperación de acceso solo está disponible en una conexión peer-to-peer con el equipo, cuando está conectado al puerto Ethernetis only available on a peer-to-peer connection with the equipment when connected to the Ethernet port.



**La dirección IP de mantenimiento del ITSCAM FF 450 (192.168.254.254) está deshabilitada cuando la dirección IP principal entra en conflicto con ella. Por lo tanto, al configurar manualmente la interfaz de red (Ethernet) del equipo, valores distintos del IP de mantenimiento, ya que no habrá forma de recuperar la conexión en situaciones extraordinarias de pérdida de la IP primaria.**

Las situaciones de conflicto de direcciones IP primarias y de mantenimiento más comunes son:

- IP primaria ITSCAM FF 450 en el rango 192.168.254.x y máscara de red 255.255.255.0
- IP primaria ITSCAM FF 450 en el rango 192.168.x.x y máscara de red 255.255.0.0
- IP primaria ITSCAM FF 450 en el rango 192.x.x.x y máscara de red 255.0.0.0
- Máscara de red ajustada a 0.0.0.0

## 9. Primer acceso

La interfaz web del ITSCAM FF 450 se puede utilizar para comprobar rápidamente el estado del equipo y la monitorización de las imágenes en tiempo real. Sin embargo, el equipo debe estar energizado, siguiendo las Especificaciones Eléctricas. Disponibilidad de un Equipo de Configuración Auxiliar (para ajustes de conferencia de encuadre e imagen), con el navegador Google Chrome (versión 85 o superior) instalado.

Además, el Equipo Auxiliar de Configuración debe estar en la misma red de datos en ITSCAM FF 450 (con una configuración de red compatible con la realizada en ITSCAM FF 450). Si se utiliza una conexión punto a punto, el acceso a ITSCAM FF 450 se puede realizar a través de la dirección IP de mantenimiento 192.168.254.254. Al ingresar la dirección IP del ITSCAM FF 450 en la barra de direcciones del navegador del Equipo de Configuración Auxiliar, se debe informar:

<b>Usuario</b>	<b>admin</b>
<b>Contraseña</b>	1234





Figura 17 - Pantalla de acceso a la interfaz web ITSCAM FF 450

## 10. Cuidado y mantenimiento

Se necesita algo de cuidado para garantizar el rendimiento del producto y extender su vida útil.



**Riesgos del producto: El uso del producto presenta riesgos, los cuales se presentan en la sección Riesgos de Manejo.**

### Actualización de firmware

Pumatronix proporciona periódicamente actualizaciones al ITSCAM FF 450 con correcciones de defectos e inclusiones de funcionalidades, contactando al Soporte Técnico en el sitio web de Pumatronix. El proceso de actualización del dispositivo requiere conectarse a un Equipo de Configuración Auxiliar que permita el acceso a la Interfaz Web ITSCAM FF 450, utilizando uno de los navegadores Web:

- Microsoft Edge 109 o superior;
- Google Chrome versão 85 o superior;
- Firefox versão 21 o superior;
- Opera 25 o superior;
- Safari 8 o superior.

La actualización del firmware del ITSCAM FF 450 requiere algunas medidas de seguridad durante el procedimiento, con el fin de evitar que el archivo se corrompa y el dispositivo ITSCAM FF 450 deje de funcionar:

- 1) Mantenga el dispositivo ITSCAM VTR 600 inactivo durante el proceso de actualización, asegurándose de que no sea necesario para ningún servicio u otro equipo en la red en la que está instalado;
- 2) Mantener el dispositivo ITSCAM FF 450 siempre encendido durante la ejecución de la actualización, tomando las medidas necesarias para evitar que se reinicie o apague;

Solicite el archivo de firmware rellenando el formulario disponible en el menú de Soporte Técnico en el sitio web de Pumatronix.

### Firmwares

Especifique abaixo os dados para download para receber o arquivo em seu e-mail.

Seu nome

Seu email

Sua empresa

Celular

Escolha o modelo

Série

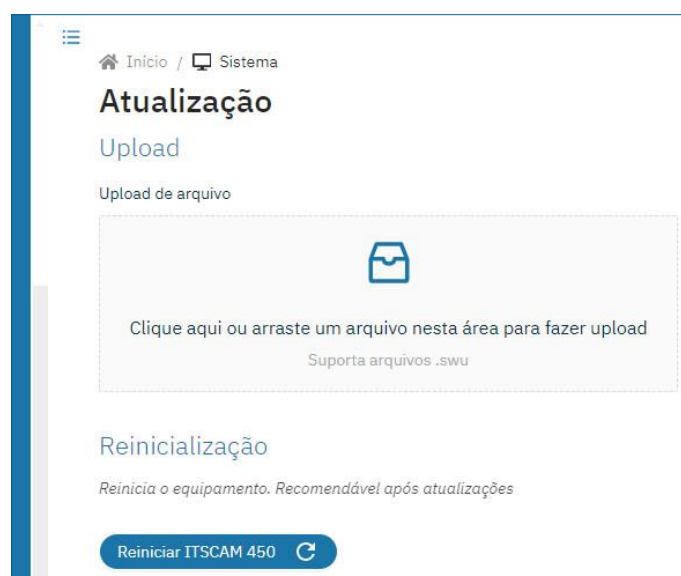
**ENVIAR MENSAGEM**

Si tiene alguna pregunta, póngase en contacto con Soporte Técnico em [suporte@pumatronix.com](mailto:suporte@pumatronix.com) o ou WhatsApp +55 (41) 9203-8327.

*\*Pumatronix proporcionará versiones con correcciones de errores o mejoras de seguridad por hasta 3 años después de que el producto sea descontinuado y eliminado de la cartera.*

## Actualización del Firmware de la ITSCAM FF 450 a través de la interfaz web

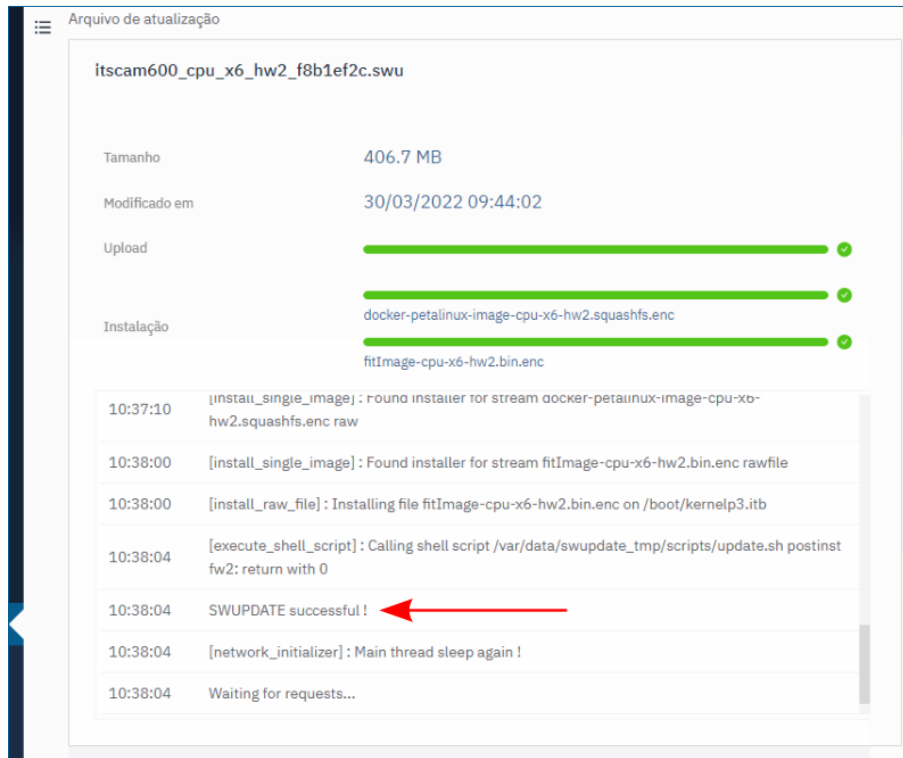
- 1) Descargue el archivo de firmware recibido por correo electrónico (que comienza con el nombre itscam450 y tiene la extensión .swu) en el Equipo de Configuración Auxiliar que se utilizará para conectarse al ITSCAM FF 450;
- 2) Conectar el Equipo de Configuración Auxiliar a la misma red de datos que ITSCAM FF 450;
- 3) Abra el navegador del equipo de configuración auxiliar;
- 4) Introduzca la dirección IP del ITSCAM FF 450 (la dirección IP predeterminada es 192.168.0.254 y las conexiones punto a punto se pueden realizar en 192.168.254.254);
- 5) Introduzca el nombre de usuario y la contraseña;
- 6) Acceder al menú Sistema > Actualización de la interfaz web del ITSCAM FF 450



- 7) Seleccione o arrastre el archivo de firmware (la actualización se inicia automáticamente y se produce en tres pasos, que son señalados por la barra de progreso);
- 8) Siga la Subida para alcanzar el 100%, y luego el proceso de Instalación, asegurándose de que el dispositivo no se reinicia o apaga y que no está siendo solicitado por ningún servicio u otro

equipo en la red durante el proceso. Esta seguridad es requerida al realizar este procedimiento para evitar que la actualización corrompa el firmware y el equipo deje de funcionar;

- 9) Compruebe el iSWUPDATE con éxito! que indica la finalización de la instalación;



- 10) Haga clic en el botón Restablecer ITSCAM 450

- 11) Espere a que se reinicie el equipo para que se apliquen los nuevos cambios de firmware;

- 12) Termine el procedimiento de actualización comprobando la versión de firmware indicada en la barra.

## Actualización de licencias de Analytics

Las licencias de las bibliotecas de análisis de imágenes y OCR se pueden actualizar directamente a través de la interfaz web. Al recibir el archivo .lic proporcionado por el Soporte Técnico, acceda al menú Sistema > Licencias en la interfaz:

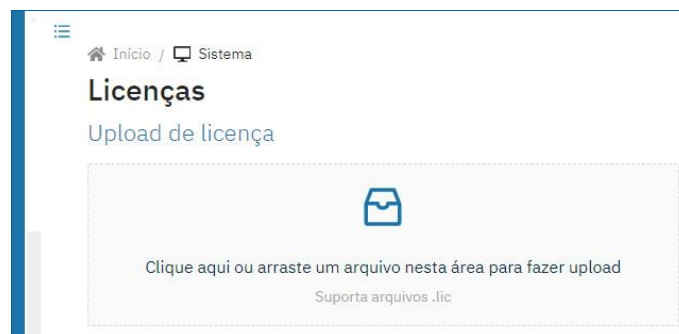


Figura 18 - Pantalla de interfaz web ITSCAM FF 450 en actualización de licencia

## Mantenimiento preventivo

El dispositivo de captura y procesamiento de imágenes ITSCAM FF 450 proporcionará imágenes sin artefactos. Sin embargo, si la superficie exterior de las lentes o la carcasa protectora tiene suciedad, se debe realizar el procedimiento de limpieza:

- 1) Brote líquido de limpieza de lentes en la superficie de las lentes o agua en el cristal de la caja de protección, para poder eliminar el exceso de suciedad adherida a la superficie;
- 2) Use un paño suave y sin fibra para eliminar la suciedad moviendo el paño en una sola dirección;
- 3) Limpie un paño seco después de terminar la limpieza y no utilice la fuerza, ya que es posible dañar la superficie.



Figura 19 - Vidrio de protección del ITSCAM FF 450

## 11. Condiciones generales de garantía

Pumatronix garantiza el producto contra cualquier defecto en el material o proceso de fabricación por un período de 1 año a partir de la fecha de emisión de la factura, siempre que, a discreción de sus técnicos autorizados, se encuentre un defecto en condiciones normales de uso.

La sustitución de piezas defectuosas y ejecución de los servicios derivados de esta Garantía solo se realizará en la Asistencia Técnica Autorizada de Pumatronix o de un tercero expresamente indicado por ésta, donde el producto deberá ser entregado para su reparación.

Esta Garantía solo será válida si el producto va acompañado de un Formulario de Mantenimiento debidamente cumplimentada y sin borrones y acompañada de una Factura.

### Situaciones en las que el Producto pierde su garantía

- 1) Uso de software/hardware no compatible con las especificaciones del Manual;
- 2) Conexión del producto a la red eléctrica fuera de los estándares establecidos en el manual del producto e instalaciones que presenten una variación excesiva de tensión;
- 3) Infiltración de líquidos desde la apertura/cierre del producto;
- 4) Daños causados por agentes naturales (descarga eléctrica, inundación, rocío marino, exposición excesiva a variaciones climáticas, entre otros factores) o exposición excesiva al calor (más allá de los límites establecidos en el Manual);
- 5) Uso del producto en ambientes expuestos a gases corrosivos, con humedad y/o polvo excesivos;
- 6) Mostrar signos de manipulación de los sellos de seguridad;
- 7) Presentar señales de apertura y modificación realizadas por el Cliente en ubicaciones de productos no autorizadas por Pumatronix;
- 8) Daños causados por accidentes/caídas/vandalismo;
- 9) Mostrar el número de serie manipulado y/o eliminado;
- 10) Daños derivados del transporte y embalaje del producto por parte del Cliente en condiciones incompatibles con el mismo;

11) Uso indebido y en desacuerdo con el Manual de instrucciones.

## Política de Privacidad

De conformidad con la Ley General de Protección de Datos (LGPD) - Ley N ° 13.709, de 14 de agosto de 2018, este producto tiene funciones programables para la captura y tratamiento de imágenes que puedan infringir la LGPD cuando se utilice, junto con otros equipos, para la captura de datos personales.

El equipo no recopila, utiliza ni almacena información personal, sea sensible o no, para su funcionamiento.

Pumatronix no se hace responsable de los fines, uso y tratamiento de las imágenes captadas, y el control de la información y formas de funcionamiento del producto son decisión exclusiva del usuario o comprador del producto.





[www.pumatronix.com](http://www.pumatronix.com)

