



VIGIA+

IDEAL PARA CAPTURAS QUE EXIGEM ILUMINAÇÃO INTEGRADA

| Produto

Pumatronix Equipamentos Eletrônicos Ltda.

Rua Bartolomeu Lourenço de Gusmão, 1970. Curitiba, Brasil

Copyright 2020 Pumatronix Equipamentos Eletrônicos Ltda.

Todos os direitos reservados.

Visite nosso website <https://www.pumatronix.com>

Envie comentários sobre este documento no e-mail suporte@pumatronix.com

Informações contidas neste documento estão sujeitas a mudança sem aviso prévio.

A Pumatronix se reserva o direito de modificar ou melhorar este material sem obrigação de notificação das alterações ou melhorias.

A Pumatronix assegura permissão para download e impressão deste documento, desde que a cópia eletrônica ou física deste documento contenha o texto na íntegra. Qualquer alteração neste conteúdo é estritamente proibida.

Histórico de Alterações

Data	Revisão	Conteúdo atualizado
09/2015	1.0	Versão Inicial
22/08/2022	2.0	Atualização dos modelos disponíveis; inserção de novas imagens do produto; revisão geral do documento
26/09/2023	2.1	Atualização da indicação dos cabos de conexão; altura mínima de instalação
29/12/2023	2.2	Atualização da informação das lentes; Atualização da informação da sensibilidade dos sensores à luz; Correção da posição dos cabos; Melhoria nas imagens das dimensões
02/07/2024	2.3.0	Atualização do conteúdo de Sensibilidade dos Sensores à Luz;

Visão Geral

O contínuo aumento da população em áreas urbanas implica em grandes desafios na gestão pública das cidades. Serviços inteligentes que utilizam as Tecnologias da Informação e Comunicação (TICs) se tornam cada vez mais relevantes no auxílio ao monitoramento, controle e tomada de decisões eficientes e rápidas para a solução dos problemas inerentes à grande concentração de pessoas, como na mobilidade e segurança no trânsito, eficiência energética, segurança pública, controle de abastecimento, entre outros.

O conceito chamado de Cidades Inteligentes (*Smart Cities*) é uma tendência mundial que classifica o uso estratégico da infraestrutura e serviços a partir da aplicação de soluções de TICs em planejamento e gestão urbana, trazendo resultados às necessidades sociais e econômicas da sociedade. Sendo assim, o uso da Tecnologia da Informação permite às cidades que se desenvolvam economicamente ao mesmo tempo que aumentam a qualidade de vida dos habitantes ao gerar eficiência nas operações urbanas.

Exemplos dessas tecnologias são os Sistemas de Transporte Inteligentes (ITS), em que são utilizados os produtos da Pumatronix, como a linha ITSCAM VIGIA+. Os dispositivos desta linha capturam imagens de veículos para gerenciamento de tráfego, fiscalização, aplicações de Cidades Inteligentes (Smart City Applications), sistemas de mobilidade e aplicações que demandem captura de imagens cuja distância mínima da aplicação seja maior de 2 metros, utilizando um sensor de imagem global shutter:



Figura 1 - Linha ITSCAM VIGIA+

Riscos de Manuseio



Este equipamento deve ser alimentado com uma fonte de corrente contínua (DC) com tensão de 12Vdc ou 24Vdc. Não conecte nenhuma das entradas diretamente à rede elétrica (AC)!



Risco de Oxidação: As conexões elétricas e de sinal realizadas no chicote da ITSCAM VIGIA+ e no cabo de rede de dados devem ser protegidas em caixa de passagem ou estrutura semelhante para evitar a oxidação das ligações e infiltração indesejada de líquidos no chicote.



Este equipamento possui um conjunto de lentes que é sensível a impactos mecânicos como quedas e vibrações severas externas.



Local de Instalação: Nos casos em que não é possível atender às especificações de instalação, é recomendado consultar o Suporte Técnico da Pumatronix.



Danificar a Visão: O iluminador integrado ao equipamento emite energia térmica e luminosa (não visível por se tratar de iluminação infravermelha), por isso não é recomendado olhar diretamente para os LEDs. Também não é recomendada a utilização de qualquer instrumento óptico para olhar diretamente para os LEDs. Ocorrendo problemas de funcionamento, encaminhe o produto para a Assistência Técnica da Pumatronix.

Modelos

Os dispositivos de captura e processamento de imagens ITSCAM VIGIA+ são disponibilizados com as características técnicas específicas que podem ser identificadas no designador entre parênteses, indicando os componentes do modelo.

Modelos disponíveis	Resolução	Alcance estimado (em metros) *
ITSCAM VIGIA+ (S01L1IT1P)	752x480 px	2 a 4 m (3.3-10mm)
ITSCAM VIGIA+ (S04L1IT1P)	1280x960 px	3 a 9 m (3.3-10mm)
ITSCAM VIGIA+ (S08L6IT1P)	1280x800 px	3 a 13 m (2.7-12mm)
ITSCAM VIGIA+ (S07L1DT2P)	640x480 px	NA**

*Os caracteres das placas de veículos permanecem legíveis na leitura de OCR dentro do intervalo de distância do alcance estimado, definido de acordo com a lente aplicada ao modelo.

**O modelo com resolução de 640x480 px (sensor S07) é utilizado somente em monitoramento panorâmico, sem a leitura de OCR.

Sensores de imagem	Lente*	Iluminação Integrada	Tampa	Opcionais
S01: CMOS 752x480px	L1: 3.3-10mm	I: Infravermelho	T1: Tampa traseira normal	J: LPR Embarcado (Brasil ou Chile)
S04: CCD 1280x960 px	L6: 2.7-12mm	D: Sem LEDs no iluminador integrado	T2: Tampa traseira T, conector de acoplamento e cabo Ethernet de 30 cm (sem cabo manga)	P: Alimentação POE**
S07: CCD 640x480 px				
S08: CMOS 1280x800 px				

*A lente **L1** (3.3-10mm) é válida somente para os sensores **S01**, **S04** e **S07**. A lente **L6** é aplicável somente ao modelo com sensor **S08**.

**Os dispositivos ITSCAM VIGIA+ com sensores S01 e S04 permitem alimentação de 24Vdc ou PoE. Os dispositivos com sensores S07 e S08 aceitam alimentação 12Vdc, 24Vdc ou PoE.

Sumário

1.	Conhecendo o Produto	7
	Lentes e Sensores de Imagem	7
	Entradas e Saídas	8
	Transmissão de Dados pela Rede	8
	Formato das Imagens Transmitidas	9
	Servidores Suportados.....	9
2.	Documentação Adicional	9
3.	Informações Geradas	10
	Comentários JPEG.....	11
	Reconhecimento Automático de Placas.....	12
	Envio por RS-232 Compatível com Wiegand 26.....	13
	Arquivo da Lista de Placas.....	13
	Função Contador de Veículos	14
4.	Especificações Mecânicas	15
	Sensibilidade dos Sensores à Luz.....	17
5.	Especificações Elétricas.....	18
	Conexões Elétricas	18
	Seleção do Estado do Sinal de Saída	20
	Disparo de Flash ou Iluminador	20
	Conexão Ethernet	21
6.	Especificações de Software	22
	Arquitetura de Captura de Imagens	22
	Trigger Virtual	23
	Detector de Movimento	23
	Múltiplas Exposições.....	24
	Voto Majoritário	25
	Modo de Operação <i>Day</i> ou <i>Night</i>	25
7.	Licenciamento.....	26
8.	Configuração Inicial.....	26
	Pré-requisitos de Instalação	26
	Posicionamento da ITSCAM VIGIA+	26

Configurações para Leitura das Placas OCR.....	28
Condições Necessárias para Instalação	28
Parametrização da Interface de Rede.....	28
9. Primeiro Acesso	29
10. Cuidados e Manutenção	29
Atualização de Firmware.....	29
Atualização da ITSCAM VIGIA+ pela Interface Web	30
Atualização da ITSCAM VIGIA+ com Software Pumatronix (ITSUPDATE)	31
Manutenção Preventiva	31
11. Condições Gerais da Garantia	31
Situações em que o Produto Perde a Garantia	31
Política de Privacidade	32

1. Conhecendo o Produto

A linha de dispositivos de captura e processamento de imagens ITSCAM VIGIA+ foi desenvolvida para gerenciamento de tráfego, fiscalização, aplicações de Cidades Inteligentes (Smart City Applications), sistemas de mobilidade e aplicações que demandem captura de imagens cuja distância mínima da aplicação seja maior de 2 metros.

Os modelos que possuem OCR embarcado realizam a captura das imagens dos veículos, a leitura automática dos caracteres da placa e enviam pela rede de dados a imagem e a informação.

O iluminador integrado permite a identificação dos veículos no período diurno e noturno. Nos casos em que há iluminação insuficiente para capturar a placa do veículo legível, o iluminador embutido é automaticamente acionado e emite a luz do tipo infravermelha, que é imperceptível ao olho humano.

A *Aba Deslizante* presente na carcaça do dispositivo ITSCAM VIGIA+ permite uma proteção adicional à lente nos casos em que houver incidência direta de reflexos ou da luz solar, que interferem na qualidade das imagens geradas.

As distâncias aplicadas na instalação do dispositivo e que permitem identificação dos caracteres das placas de veículos variam de acordo com o sensor do modelo, conforme especificado na [tabela de modelos](#).

Lentes e Sensores de Imagem

O dispositivo ITSCAM VIGIA+ possui lente motorizada interna (com zoom e foco controláveis por software) e uma saída de controle de Iris DC que permite controlar eletronicamente a íris, caso a lente ofereça o suporte. As lentes utilizadas devem ser compatíveis com os tamanhos de sensor de imagem utilizados, considerando:

Código do Sensor	Resolução	Tamanho (em polegadas)
S01 (CMOS)	752x480 px	1/3"
S04 (CCD)	1280x960 px	
S07 (CCD)	640x480 px	
S08 (CMOS)	1280x800 px	1/4"



A abertura da tampa traseira implica em instantânea perda da Garantia da ITSCAM VIGIA+.



Os sensores de imagem da ITSCAM VIGIA+ têm alta sensibilidade à luz infravermelha. Consulte em [Sensibilidade dos Sensores à Luz](#) as especificações dos sensores acerca da faixa de comprimento de onda compatível.

A distância focal varia de acordo com a lente utilizada e se refere à distância existente entre o centro óptico de uma lente e o plano de foco, medida em mm (milímetros), sendo o ângulo de visão mais "aberto" para valores menores.

Entradas e Saídas

O hardware da ITSCAM VIGIA+ possui ao total 3 portas de entrada e saída (IOs), sendo 1 porta de saída e 2 portas de entrada para a instalação de sensores externos, que identificam o momento da captura das imagens (trigger). Em situações em que a aplicação de sensores externos é inviável, o dispositivo ITSCAM VIGIA+ pode ser configurado para gerar os eventos de trigger a partir da análise das imagens, ao habilitar o trigger por software (Trigger Virtual).

Transmissão de Dados pela Rede

Quando a ITSCAM VIGIA+ recebe uma requisição de captura de imagem, tanto por acionamento de um trigger externo ou por software, ocorre o sincronismo do flash e o próximo frame gerado será disponibilizado pela rede. As imagens capturadas são transmitidas de forma digital (em formato BMP ou JPEG) pela interface de rede, através do protocolo TCP/IP. O tempo de transmissão das imagens capturadas pela ITSCAM VIGIA+ varia de acordo com as condições de infraestrutura de rede. A capacidade de transmissão da rede à qual a ITSCAM VIGIA+ está conectada pode ser afetada pelos seguintes fatores:

- Capacidade de processamento do equipamento que recebe os dados;
- Qualidade da placa de rede do equipamento que recebe os dados;
- Volume de tráfego da rede à qual a ITSCAM VIGIA+ está conectada;
- Qualidade dos periféricos ligados à rede (hubs, switches, roteadores, etc.).

A tabela abaixo apresenta as taxas típicas de transmissão de imagens via rede nos formatos JPEG e BMP. Ao receber uma requisição para captura de imagem (via rede ou via I/O), a ITSCAM VIGIA+ prepara a imagem e armazena na memória RAM imediatamente, sendo transmitida conforme a disponibilidade da rede.

Tabela 1 - Taxas de transmissão típicas (em frames por segundo) para imagens no formato JPEG e BMP

Modelos disponíveis	Resolução	Transmissão de Imagem tipo JPEG (fps)		Transmissão de Imagem tipo BMP (fps)	
		Colorida	Monocromática	Colorida	Monocromática
ITSCAM VIGIA+ (S01L1IT1P)	752x480 px	35	35	12	33
ITSCAM VIGIA+ (S04L1IT1P)	1280x960 px	10	10	3	6
ITSCAM VIGIA+ (S08L6IT1P)	1280x800 px	12	12	4	8
ITSCAM VIGIA+ (S07L1DT2P)	640x480 px	40	40	12	30

A taxa interna de captura de imagens da ITSCAM VIGIA+ é constante, com o valor correspondente à resolução do sensor, que apresentam as seguintes velocidades ordenadas por taxa:

Tabela 2 – Taxas de aquisição da ITSCAM VIGIA+

Resolução	Taxa interna de aquisição
752x480 px	60fps
640x480 px	54fps
1280x960 px	24fps
1280x800 px	20fps

Formato das Imagens Transmitidas

A imagem pode ser transmitida, tanto em modo *Foto* como em modo *Vídeo*, nos formatos BMP ou JPEG. Em ambos os formatos, a ITSCAM VIGIA+ transmite uma imagem que inclui o cabeçalho do respectivo formato. Em caso de imagens JPEG, também são anexadas, dentro da imagem, as configurações da ITSCAM VIGIA+ no momento da captura e dados adicionais, como a placa do veículo em caso de OCR embarcado.

Adicionalmente, a qualidade da imagem JPEG pode ser selecionada, definindo entre 1 (pior qualidade – maior compactação) e 100 (melhor qualidade – mínima compactação).

Servidores Suportados

A ITSCAM VIGIA+ pode se comunicar com diversos tipos de servidores, desde que sejam corretamente configurados. Cada servidor possui características próprias na conexão com a ITSCAM VIGIA+:

Servidor	Interação com a ITSCAM VIGIA+
FTP	Equipamento se conecta via FTP com um dos servidores disponíveis para envio das imagens
ITSCAMPRO	Configurando a ITSCAM VIGIA+ para se comunicar com a solução ITSCAMPRO, é possível enviar imagens e as placas lidas pelo OCR embarcado. O ITSCAMPRO é um aplicativo que concentra as imagens e placas enviadas pela ITSCAM VIGIA+, permitindo visualização e geração de diversos tipos de relatórios (consulte a Pumatronix para maiores informações sobre o aplicativo)
RTSP*	O servidor de <i>Real Time Streaming</i> é capaz de receber as imagens capturadas pela ITSCAM VIGIA+ através do link <code>rtsp://IP_DA_ITSCAM:PORTA/mjpeg</code> . Caso a porta padrão 554 seja especificada, o link passa a ser <code>rtsp://IP_DA_ITSCAM/mjpeg</code>
Porta Serial	Cria um servidor TCP na ITSCAM VIGIA+ nas portas especificadas e faz com que todas as mensagens que trafegam pela porta serial da ITSCAM VIGIA+ sejam redirecionadas para a porta que foi configurada no protocolo TCP
Protocolo Q	Configura a ITSCAM VIGIA+ para se comunicar com sistemas que utilizam equipamentos com suporte ao Protocolo Q, que envia o registro de passagem de veículo

*A ITSCAM VIGIA+ implementa um stream MJPEG que opera independente do servidor que está configurado. Esse stream pode ser composto tanto por imagens sem sincronismo com a iluminação como para imagens iluminadas.

2. Documentação Adicional

Produto	Link	Descrição
ITSLUX	Manual do Produto	Manual contendo as especificações técnicas do iluminador ITSLUX
ITSCAM VIGIA+	Guia de Instalação e Manutenção	Guia contendo as informações necessárias para efetuar a instalação e a manutenção da ITSCAM VIGIA+
ITSCAM	Manual de Integração	Manual de programação e de integração contendo as informações necessárias para a integração da linha ITSCAM com uma aplicação

3. Informações Geradas



Figura 2 – Exemplo de imagem gerada pela ITSCAM VIGIA+

A linha ITSCAM VIGIA+ é composta por dispositivos de captura e processamento de imagens que são transmitidas de forma digital (em formato BMP ou JPEG) pela interface de rede, através do protocolo TCP/IP. Cada ITSCAM VIGIA+ possui um endereço IP, o que permite redefinir remotamente todas as suas configurações. A interface de rede também permite que vários equipamentos sejam acessados por uma mesma máquina, sem a ocorrência de sobrecarga ou comprometimento do tempo de captura, chaveamento e sincronismo.

A tecnologia digital da ITSCAM VIGIA+ aprimora a qualidade da imagem em relação aos sistemas analógicos. Na tecnologia digital, os fótons são convertidos em Nível analógico e em seguida são digitalizados. Estes valores digitais correspondem aos pixels da imagem e com uma quantidade menor de etapas de conversão, as perdas na qualidade da imagem são reduzidas.

Os dispositivos da linha ITSCAM VIGIA+ utilizam sensores de imagem global shutter não entrelaçados (progressive scan) para capturar imagens. Isto significa que todos os pixels da imagem são capturados ao mesmo instante e é possível a captura de imagens com objetos em movimento. Geralmente, a resolução real de imagens analógicas é de 640x240 pixels, enquanto a ITSCAM VIGIA+ disponibiliza todas as resoluções apresentadas no gráfico. Esta diferença na quantidade de pixels é sensível não apenas ao olho humano, como também aos algoritmos de leitura automática de placas de veículos (LPR), como ilustrado:

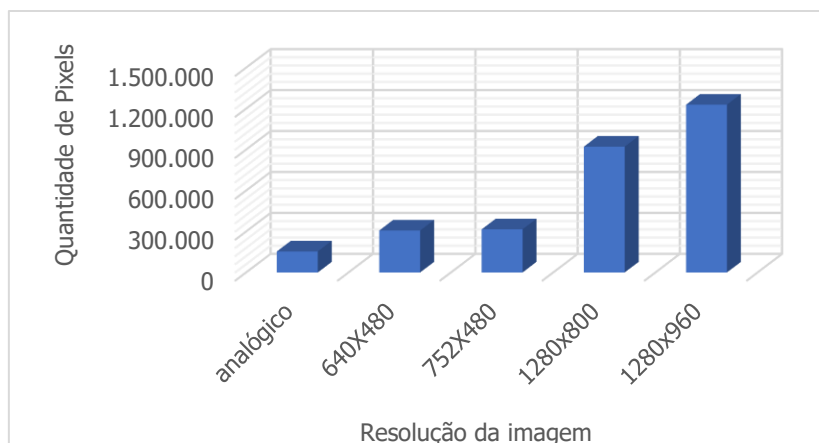


Figura 3 - Comparação entre o número real de pixels das imagens analógicas e digitais

Com a ITSCAM VIGIA+, o maior número de pixels disponíveis na largura da imagem também permite que, com o mesmo zoom utilizado nas imagens analógicas, atinja-se um maior campo de visão da imagem. Assim, é minimizada a perda de informações nas extremidades, como veículos entre faixas. A partir da versão 19 de firmware, todos os modelos da ITSCAM VIGIA+ conseguem gerar imagens recortadas e algumas outras resoluções redimensionadas, como identificado na tabela:

Sensor e Pixels Efetivos	Resoluções Alternativas
S01: CMOS 752x480px colorido	640x480, 480x320, 320x240, 240x180, 160x120
S04: CCD 1280x960px	800x600, 640x480, 480x360, 320x240, 240x180, 160x120
S08: CMOS 1280x800 px	640x480, 480x320, 320x200
S07: CCD 640x480 px	480x320, 320x240 ou 800x600

Comentários JPEG

O formato JPEG é um formato de armazenamento de imagens baseado em blocos de informações. Blocos iniciam por uma tag que é sempre composta por 0xFF e um segundo byte. São exemplos:

- 0xFF 0xD8: Início da imagem
- 0xFF 0xD9: Fim da imagem
- 0xFF 0xE8: Informações sobre a imagem, como tamanho e formatação de dados
- 0xFF 0xDA: Início da imagem comprimida
- 0xFF 0xFE: Comentários em formato de texto

O arquivo é sempre formatado de tal forma que, por exemplo, 0xFFDA somente apareça uma vez no arquivo (para indicar o começo dos dados comprimidos da imagem). Por isso, a Pumatronix usa a tag de comentários da imagem para guardar metadados gerados referentes a cada captura. Este campo (referido comumente como Comentários ou Comentários da imagem) pode ser encontrado na imagem ao procurar pelos bytes 0xFF e 0xFE. Como os comentários são colocados no final da imagem, é sugerido procurar pelo marcador começando pelo final do arquivo. Na sequência, seguindo as normas do JPEG, os dados estão formatados da seguinte maneira:

Tag de comentários		Tamanho dos comentários (contando este campo, em Big Endian)		String de comentários, terminados em 0x00
0xFF	0xFE	LSB	MSB	string [tamanho-2]

Como os comentários consistem de uma string C com final '\0', é possível usar alguma função como *strcpy*, 2 bytes após a tag para extrair ela. A string é composta por uma sequência de "chave=valor;" (ponto e vírgula separando conjuntos de chave e valor).

Exemplo de comentário JPEG:

```
DataComp=24/06/202121:14:36;FwV=v19.2.5;FwD=so800x600,LENTE_MOTORIZADA_SENKO,JIDOSHA,JIDOSHA_LIGHT,SENSO
R_BAYER,HW_VIGIA,MEMORIA_EXTENDIDA;FotoColorida=0;Sombra=0;Hdr=0;Gamma=90;TipoShutter=0;ShutterFixo=600;Shu
tterMaximoDay=600;ShutterMaximoNight=600;TipoGanho=0;GanhoFixo=20;GanhoB=0;GanhoC=0;GanhoMaximo=0;ModoTeste
=0;NivelDesejado=20;NivelAutomatico=0;FormatoTrigger=1;QualidadeTrigger=80;NumeroFotosRede=1;NumeroFotosIODay=1;
NumeroFotosIONight=1;DelayFlash=130;ModoFlash=2;ModoFlashAuto=0;flash_out=1;SupervisaoIluminador=0;Revisao=2;Vers
ao=19;TipoSaida=1;Trigger=1;Rotacao=0;TipoGanhoDif=0;ValorGanhoDif=0;TipoGammaDif=0;ValorGammaDif=90;TipoWhiteB
alanceDif=0;ValorWhiteBalanceDif=0;TipoTriggerDif=0;ValorTriggerDif=1;TipoSaturacaoDif=1;ValorSaturacaoDif=6555748;Real
eBorda=0;Modelo=ITSCAM403_VIGIA;Resolucao=800x600;AutoIris=1;DayNightAlgorithm=0;ModoDayNight=1;PorcentagemPri
meiroDisparo=100;PorcentagemSegundoDisparo=100;DelayCapturaDay=0;DelayCapturaNight=0;Sincronismo=0;SincronismoDt
=4;TodasFotosItscamPro=1;JuntaFotosBMP=0;GPS=0;ModoOCR=0;TipoOcrDif=0;ValorOcrDif=0;MaxLowProbChars=0;MinimaPr
obPorCaracter=80;TipoOCR=3;TimeoutOCR=4000;JidoshaLightVersion=3.9.0;JidoshaLightSHA1=1479289519f1cb1944c73aec22
dc0c9a4a8e887b;OcrAngle=0.000000;OcrSlant=0.000000;OcrMinCharHeight=9;OcrMaxCharHeight=60;OcrAvgCharHeight=17;O
crGoodCharProb=80;LimiarPercentNightDay=90;LimiarPercentDayNight=50;LimiarPercentNightDayMotorizada=30;LimiarPercent
DayNightMotorizada=20;TransicaoMotorizadaIO=0;PlacasSerial=0;PlacasSerialIface=2;enableNtpServer=0;ntpServer=http://ntp.
br;triggerStartVeiculoPaddingNoturno=0;triggerStartMotoPaddingNoturno=0;triggerEndPaddingNoturno=0;triggerStartPaddingAproxDiurno=0;triggerEndPaddingAproxDiurno=0;triggerStartPaddingAfastDiurno=0;triggerEndPaddingAfastDiurno=0;statusFirmwa
reRecebido=0;LimTM=0;RoiTM=0,0,0,0,0,0,0,0;RoiTMMode=0;MapHabilitado=0;MapIp=10.9.0.1;MapPorta=51000;MapIp2=0.0.
0.0;MapPorta2=51001;ocrCountry=1;tipoIluminador=0;usarProtecaoIluminador=0;VmEnable=0;ShutterMaximo=600;NumeroFot
osIO=1;QualidadeReal=80;TSinc=-215699032;TSincDT=-215699032;TempoCaptura=-1931784260;TempoLigado=-
1931784199;ShutterAtual=600;GanhoAtual=20;NivelAtual=0;WhiteBalanceAtual=4210752;SituacaoDayNight=1;FocoIR=0;Horari
o=;Entrada1=0;Entrada2=0;EntradaUsada=0;IndiceFoto=1;IOVigia=255;OCRUsado=0;Contagem=1;Cc0=0.0000;PosC0=0x0,0x
0;Cc1=0.0000;PosC1=0x0,0x0;Cc2=0.0000;PosC2=0x0,0x0;Cc3=0.0000;PosC3=0x0,0x0;Cc4=0.0000;PosC4=0x0,0x0;Cc5=0.00
00;PosC5=0x0,0x0;Cc6=0.0000;PosC6=0x0,0x0;Placa=;CorPlaca=0;CoordPlaca=0x0,0x0;OCRTotalTime=0;OCRRem=0;OCRRem
Ret=0;OCRLoc=0;OCRLocRet=0;OCRRemVersion=0.0.0;OCRRemSHA1=;MeanTM=0;StdTM=0;RoiOCR=0,0,0,0,0,0,0,0;Borda=1
```

Comentário da Imagem JPEG	Significado
Ccx	Confiabilidade do caractere x
Placa	Placa lida do veículo
CorPlaca	0: Placa clara com letras escuras 1: Placa escura com letras claras
CoordPlaca	Coordenadas do retângulo que contém a placa identificada na imagem

Reconhecimento Automático de Placas

A funcionalidade de localização e reconhecimento de placas veiculares é possível através de um servidor de OCR (MAP ou PC) que oferece um melhor processamento de análise das imagens. Este servidor de OCR tem como principal funcionalidade reconhecer placas veiculares brasileiras e padrão Mercosul a partir de imagens utilizando uma biblioteca de software. Para o processamento do OCR de placas de veículos oriundos de países diferentes do Brasil, entre em contato com o Suporte Técnico da Pumatronix.

Para um melhor índice de reconhecimento é indicado ajustar o equipamento para capturar a placa dos veículos no centro das imagens e com a altura das letras e números de 20 pixels quando a resolução de até 752x480 px e de 25 pixels para resoluções maiores, de 1280x800 px a 1280x960 px.

Sempre que uma imagem no formato JPEG é solicitada através do comando *Foto* ou via I/O, a ITSCAM VIGIA+ captura o quadro, realiza o reconhecimento da placa do veículo e transmite a imagem. Essa

funcionalidade não é executada se a solicitação for feita pelo comando *Vídeo* ou se a imagem solicitada estiver configurada para o formato BMP.

Após capturar a imagem, a ITSCAM VIGIA+ procura identificar objetos similares a uma placa de veículo. Ao localizar cada um desses objetos, o algoritmo de reconhecimento procura identificar letras e números. O resultado da identificação depende da confiabilidade mínima que o caractere apresenta. A placa lida é inserida dentro do próprio *stream* JPEG, no campo de comentários.

Envio por RS-232 Compatível com Wiegand 26

Os modelos de ITSCAM VIGIA+ que possuem a funcionalidade de localização e reconhecimento de placas veiculares podem se comunicar com controladoras do tipo *Wiegand*, muito comuns em estacionamentos. Neste tipo de comunicação, uma lista de placas é usada para identificar um conjunto de veículos usando apenas 24 bits. O modelo suportado é o *Wiegand 26*, através de um conversor serial. Para que esta funcionalidade opere corretamente, é necessário carregar na memória da ITSCAM VIGIA+ a [Lista de Placas](#) e executar os passos para configuração das conexões.

Assim como nas versões anteriores da ITSCAM VIGIA+, a conexão de um usuário a uma porta serial, via Servidor Serial, interrompe todas as mensagens trocadas por essa porta serial, incluindo pedido de foto com ou sem tarja e envio de placas. Tal funcionalidade será mantida para não atrapalhar a configuração de equipamentos (que é o intuito de tal característica). A transmissão destas mensagens via serial não interfere na recepção de mensagens de outras funcionalidades (GPS, foto com ou sem tarja).

Arquivo da Lista de Placas

Para que a porta RS-232 possa ser utilizada em equipamentos que suportam o protocolo *Wiegand 26*, deve ser criado um arquivo contendo a informação das placas e o respectivo identificador. Este arquivo contendo a lista é enviado à ITSCAM VIGIA+ e a cada nova identificação de veículo, a lista é consultada.

O envio do arquivo com a lista pode ser feito utilizando a interface Web, que possui validador do conteúdo, ou por comando *cgi*. Este arquivo deve ser CSV (separado por vírgula, ponto-e-vírgula ou tabulação (0x09)), contendo uma placa por linha, formatado em duas colunas: placa (ASCII, 1 a 7 caracteres alfanuméricos) e id (ASCII decimal, entre 0 e 16777215). O padrão do arquivo CSV segue o exemplo:

```
ABC1234,321
```

```
ZZZ4444,456
```

```
XYZ9876,99
```

Para encaminhar placas fora da lista, a primeira linha da tabela deve conter a placa * (apenas um asterisco) e o id. Este valor é enviado pelo equipamento sempre que uma placa não listada é reconhecida. No processamento da interface Web, os caracteres são convertidos para maiúsculo. As aspas e espaços são removidos antes de encaminhar a lista. Demais colunas e linhas com colunas vazias são ignorados. Casos em que a importação da lista utilizando a Interface Web irá falhar:

- A placa não tenha caracteres alfanuméricos;
- Id especificado fora da faixa;
- Existam caracteres inválidos;
- Existam duplicatas.

Nos casos de falha, a interface apontará a linha incorreta e não fará o carregamento. Nos casos de sucesso, ao término do carregamento da lista, a interface mostrará o número de linhas carregadas.

Caso o carregamento da lista seja por comando POST para *api/platelistid.cgi*, o arquivo deve possuir apenas 2 colunas, todos os valores devem conter apenas caracteres alfanuméricos (entre 'A' a 'Z' e '0' a '9', salvo primeira linha), sem espaços e ser separados por vírgula. As linhas devem estar ordenadas de forma crescente, usando a placa como chave. O valor ASCII dos caracteres é usado para fazer tal ordenação e são suportadas apenas 100.000 placas de veículos. A ordenação da lista influencia na velocidade de processamento, pois o algoritmo usa o método de pesquisa binária para as placas na lista. Além disso, placas parciais podem ser identificadas, selecionando pelo menos um caractere de baixa probabilidade no menu do OCR, deste modo a pesquisa pode inferir a placa mais próxima na lista.

A verificação da lista que está no equipamento pode ser obtida em forma de arquivo texto, utilizando a opção de *Exportar Lista*. Para remover a lista de placas utilize o botão "*Remover Lista*" da interface Web ou carregue um arquivo vazio.

Função Contador de Veículos

A ITSCAM VIGIA+ pode ser utilizada como *Contador de Veículos*. Essa função permite selecionar uma região da pista para fazer o levantamento do número de veículos que circularam durante um período de tempo estabelecido.

Para se obter rendimento ótimo desta função, deve-se instalar a ITSCAM VIGIA+ acima do centro da via, de modo que o sentido do tráfego ocorra linearmente sob a cobertura da ITSCAM VIGIA+, como exemplificado na figura. Nesta ilustração a ITSCAM VIGIA+ está instalada sob uma passarela que atravessa a rodovia.

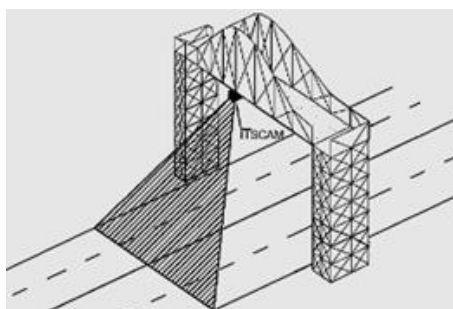


Figura 4 - Instalação da ITSCAM VIGIA+ que maximiza os resultados da utilização do Contador de Veículos

A função *Contador de Veículos* possui uma interface própria (Figura 5), disponível em www.pumatronix.com, na *Área do cliente > Suporte Técnico*. O procedimento para utilizar o contador requer conexão com a ITSCAM VIGIA+, a demarcação da região de contagem e a conferência ou reinício da contagem:

- 1) Execute o aplicativo e insira o endereço IP da ITSCAM VIGIA+ a qual se pretende realizar a contagem e estabelecer a conexão;
- 2) Defina uma área na imagem que deve detectar a passagem do veículo e somar o valor total da contagem. Para determinar esta região de contagem basta selecionar com o mouse uma região da imagem ou inserir as coordenadas da área na imagem na parte superior da tela;
- 3) Feita a seleção, o contorno da região em cor escura sinalizará a área selecionada;
- 4) O resultado pode ser visualizado por tamanho de veículo, com discriminação dos tipos de veículos contabilizados em pequeno (motocicletas, veículos de pequeno porte), médio (veículos de médio porte) e grande (caminhões, ônibus e semelhantes).



Figura 5 - Interface do Contador de Veículos da ITSCAM VIGIA+

4. Especificações Mecânicas

- Material: Policarbonato;
- Proteção IP: IP67;
- Fixação:
 - *Suporte VIGIA+*, utilizando 3 parafusos de 3/16" de diâmetro (não incluídos, pois o comprimento e o tipo variam de acordo com a aplicação);

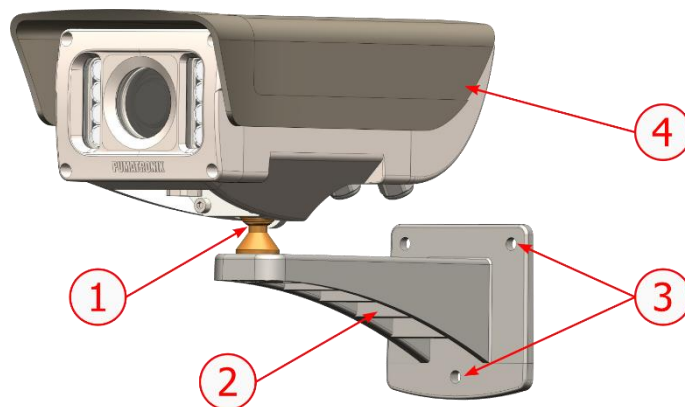


Figura 6 - Fixação do Suporte VIGIA+: 1) Ajuste de inclinação do dispositivo VIGIA+; 2) Suporte VIGIA+; 3) Pontos de fixação, utilizando parafusos 3/16"; 4) Aba deslizante, ajustada no enquadramento

- *Fixador* da VIGIA+, em conjunto com o *Reforço* e 2 parafusos M4 Allen 3mm, permitem a fixação do equipamento no *Suporte VIGIA+*:

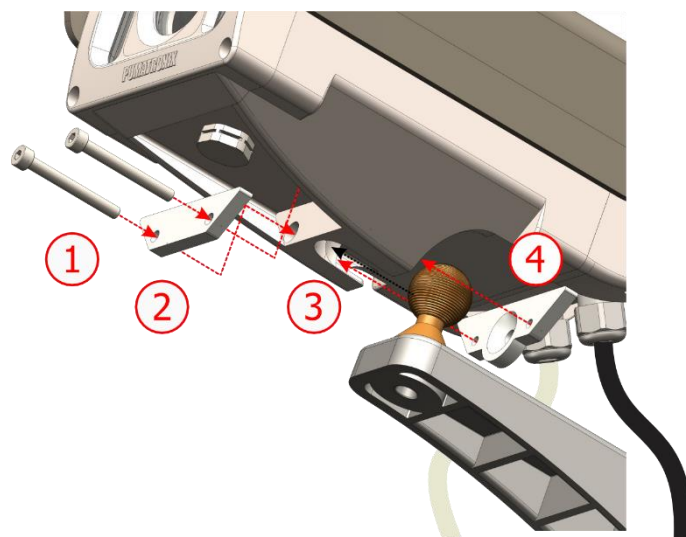


Figura 7 - Montagem do Fixador da VIGIA+: 1) Parafusos M4 Allen 3mm (2 unidades); 2) Reforço; 3) Cavidade da VIGIA+; 4) Fixador

- Interfaces:

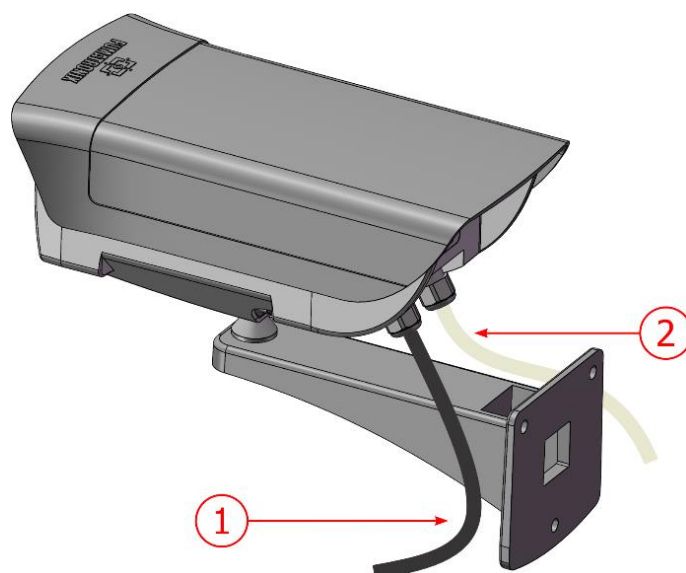
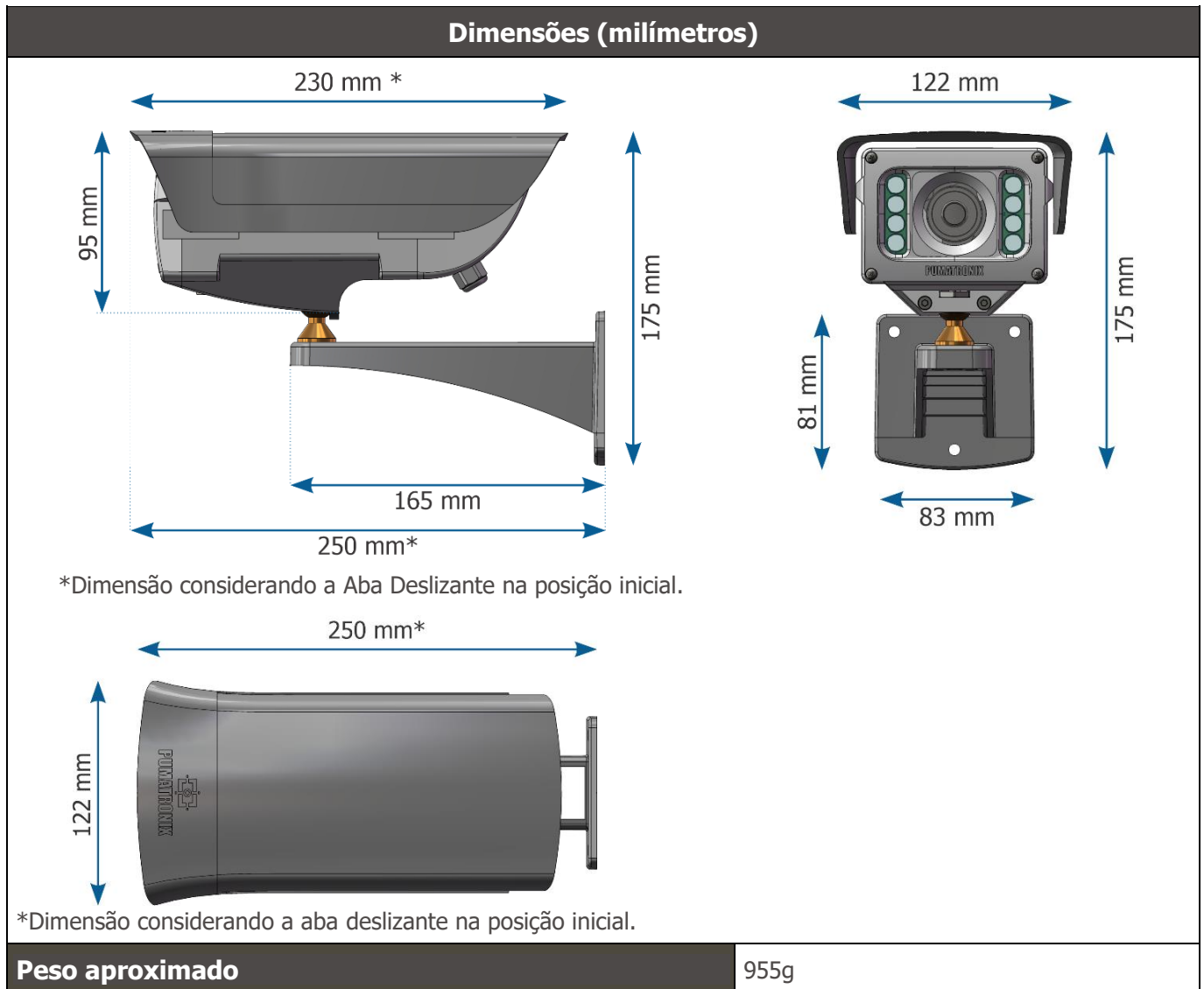


Figura 8 - Conexões disponíveis no dispositivo: 1) Ethernet; 2) Manga 12 vias

- Temperatura: -10 a +60°C;

- Dimensões e Peso:



A abertura da tampa traseira implica em instantânea perda da Garantia da ITSCAM VIGIA+.



Sensibilidade dos Sensores à Luz

A ITSCAM VIGIA+ tem alta sensibilidade à luz infravermelha. A seguir são apresentados os gráficos de Sensibilidade X Comprimento de Onda para os sensores de imagem da versão *Day/Night*, representando valores aproximados para todos os modelos de sensores em vigor. Lembrando que no sensor colorido 50% dos pixels são verdes, 25% são vermelhos e 25% são azuis, conforme o padrão Bayer. Cada cor possui

sensibilidade específica, de acordo com os comprimentos de onda. Entretanto, na região infravermelha as cores têm curvas de sensibilidade praticamente coincidentes.

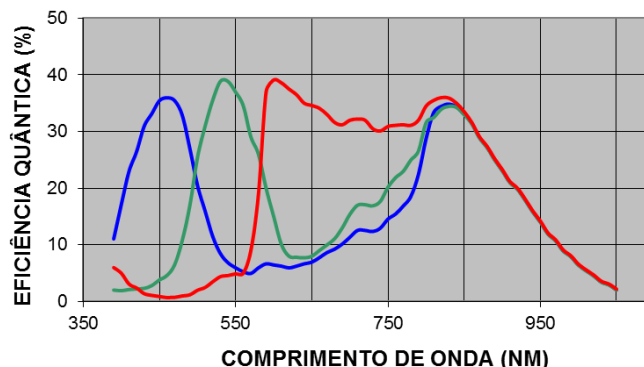


Figura 9 - Sensibilidade das cores vermelha, verde e azul no sensor colorido. As curvas são levemente diferentes para cada sensor de imagem.

5. Especificações Elétricas

- Alimentação: Fonte de 12 Vdc ou 24 Vdc ou PoE (Power Over Ethernet) Padrão 802.3af
- Potência máxima consumida: 10 W
- Proteção contra inversão de polaridade: 28 V;
- Proteção contra sobretensão (máxima): 28 V;
- Proteção contra sobre corrente: 0.5 A;
- Proteção contra corrente de inrush: 1.1 A.

Conexões Elétricas

O equipamento possui dois cabos em sua estrutura, utilizados nas conexões: cabo manga de 1,50m de comprimento, com 12 vias e bitola de 6,3mm e que permite conectar a alimentação externa e acessar as I/O e o cabo Ethernet para uso externo com conector RJ-45, proteção ultravioleta, conforme o padrão EIA/TIA-568A.

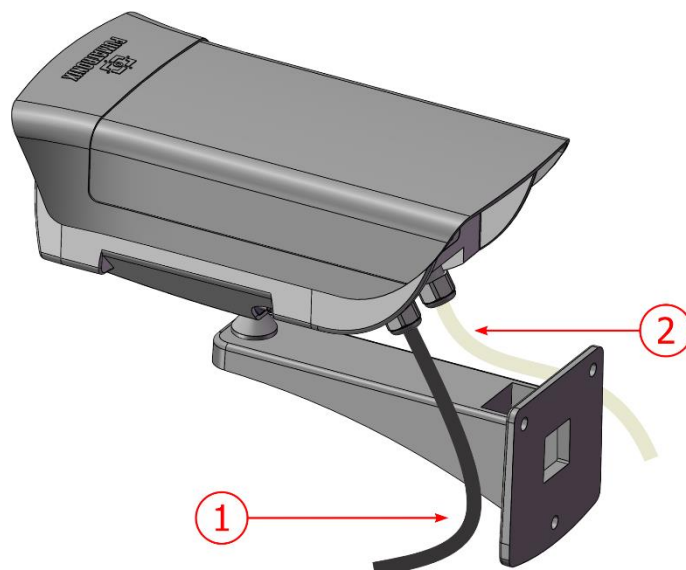


Figura 10 - Cabos da estrutura do dispositivo ITSCAM VIGIA+: 1) Cabo Ethernet; 2) Cabo manga 12 vias

Terminal/Cor	Descrição
1 Vermelho	Alimentação 12Vdc ou 24Vdc
2 Marrom	Negativo (GND)
3 Verde	Entrada 1 + (IN 1+)
4 Azul	Entrada 1 - (IN 1-)
5 Violeta	RX RS232 2
6 Branco	TX RS232 2
7 Marrom + preto	Não Conectar
8 Vermelho + preto	Não Conectar
9 Cinza	Entrada 2 + (IN 2+)
10 Preto	Entrada 2 - (IN 2-)
11 Laranja	Saída 1 + (OUT 1+)
12 Amarelo	Saída 1 - (OUT 1-)



Fios não utilizados devem permanecer flutuantes.



É obrigatório o uso de caixa de passagem para proteger as conexões elétricas e de dados.

Os sinais de entrada e saída são opticamente isolados e os circuitos estão dispostos na figura:

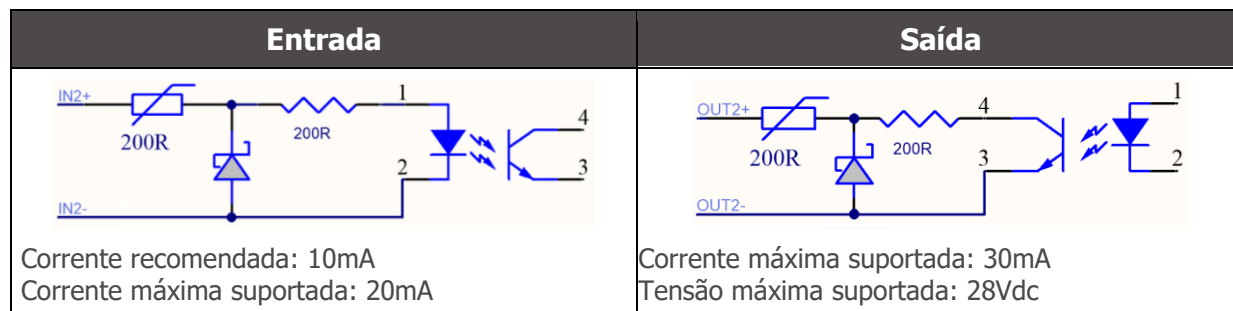


Figura 11 - Circuito dos sinais de entrada/ saída isoladas da ITSCAM VIGIA+

Os resistores de 200ohms na entrada e na saída têm a função de fornecer uma proteção básica ao circuito. Entretanto, cabe ao usuário garantir que a corrente que circulará tanto na saída como na entrada não ultrapasse **20 mA**. Devem-se inserir resistores adicionais para reduzir correntes superiores ao limite estabelecido. O circuito é dimensionado para que o equipamento possa ser conectado a fontes de tensão de 5 Vdc sem necessidade de um resistor adicional. Já tensões superiores a 5 Vdc necessitam de resistores adicionais para limitar a corrente:

Tensão da fonte	Resistor adicional indicado
12 Vdc	470 ohms
24 Vdc	1000 ohms



Risco de Oxidação: As conexões elétricas e de sinal realizadas no chicote da ITSCAM VIGIA+ e no cabo da rede de dados devem ser protegidas em caixa de passagem ou estrutura semelhante para evitar a oxidação das ligações e infiltração indesejada de líquidos no chicote.

Seleção do Estado do Sinal de Saída

A porta de saída do dispositivo ITSCAM VIGIA+ pode ser configurada para ativar remotamente equipamentos via sinal I/O, como cancelas, sirenes e centrais de monitoramento. O processo de configuração é feito por software, utilizando a interface Web do equipamento ou o protocolo de comunicação, disponíveis no Manual de Integração dos dispositivos ITSCAM.

Disparo de Flash ou Iluminador

Ao utilizar dispositivos iluminadores em conjunto com a ITSCAM VIGIA+, a saída de disparo de flash pode ser sincronizada com a exposição do sensor para captura da imagem. Com o objetivo de maximizar a eficiência destes iluminadores, é possível que este disparo de flash ocorra alguns instantes antes da captura, aplicando a função *Delay*. Esta função permite que seja configurado um atraso na exposição do sensor de imagem em relação ao disparo do flash, a fim de aguardar até que o flash atinja seu ápice de emissão de luz. Com isso, a imagem é gerada com a maior quantidade de luz disponibilizada pelo iluminador, como ilustra o gráfico da intensidade do flash no decorrer do tempo, após seu acionamento, e o *Delay* (atraso) na exposição do sensor de imagem:

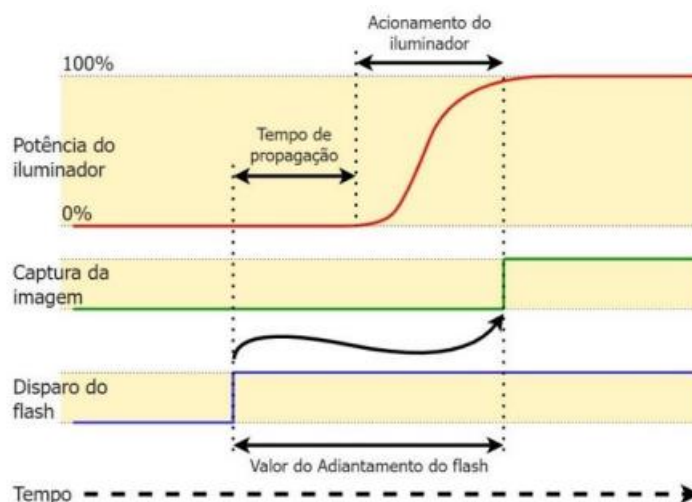


Figura 12 - Momento do acionamento do Shutter após a intensificação do flash

Cada modelo de flash atinge seu pico de emissão de luz em um determinado momento após o disparo. Por esse motivo é necessário consultar as especificações técnicas do equipamento para a correta configuração do tempo que o dispositivo ITSCAM VIGIA+ deve aguardar para realizar a exposição do sensor de imagem. As configurações disponíveis para o modo do flash e o que operam estão descritas:

Configuração	Modo de operação
Desabilitado	Flash nunca é acionado
Único	Flash é instantaneamente ativado quando há requisição de uma imagem
Único com delay	Flash é acionado momentos antes da exposição do <i>Shutter</i> , de acordo com o tempo configurado (somente para o comando "Foto")
Contínuo	Flash é acionado em todos os quadros capturados internamente pelo dispositivo. Este modo é recomendado apenas para iluminadores sem tempo de descanso, como os ITSLUX Video (ITSLUX W6032-V ou W6075-V). Indicado apenas para teste de Iluminador, pois o Iluminador dispara sem qualquer requisição de imagem
Automático	Flash é ativado somente quando o ambiente estiver escuro, em modo <i>Night</i> , evitando disparos durante o dia. Gera economia de energia para o sistema
Automático com delay	Utiliza o mesmo princípio do flash <i>Automático</i> , porém utiliza-se o <i>delay</i> para otimizar a iluminação no momento da captura
Contínuo (Night) / OFF (Day)	Flash é acionado em todos os quadros capturados internamente pelo dispositivo, quando a ITSCAM VIGIA+ está operando apenas em modo <i>Night</i> . No modo <i>Day</i> o iluminador não é acionado

Conexão Ethernet

A ITSCAM VIGIA+ permite comunicação com outros dispositivos usando o protocolo TCP/IP através do cabo Ethernet. Para tal conexão, o equipamento disponibiliza uma porta Fast Ethernet com conector RJ45, que segue o padrão ANSI/TIA-568A nas conexões:

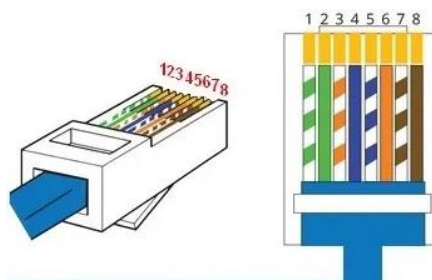


Figura 13 - Conector RJ-45 padrão EIA/TIA-568A

A velocidade da conexão Fast Ethernet é de até 100 Mbit/s com auto negociação, compatível com o padrão da norma IEEE 802.3af.

6. Especificações de Software

A ITSCAM VIGIA+ possui interface Web para avaliação das imagens geradas e realização de configurações. O acesso à interface requer que sejam informados os dados de acesso padrão:

Usuário	admin
Senha	123

As funcionalidades apresentadas neste manual se referem até o firmware 19.3.1, com mais informações e detalhes especificados no Manual de Integração da linha ITSCAM.

Arquitetura de Captura de Imagens

A requisição de uma foto pode ocorrer tanto pela interface Ethernet ou a partir de um sinal na porta de entrada da ITSCAM VIGIA+, utilizando, por exemplo, os sensores externos. Os eventos que podem ser configurados para disparar a captura de imagem são:

Configuração	Modo de operação
1: Desabilitado	Não são realizadas requisições via I/O
2: Borda de subida	São enviadas as imagens quando há uma borda de subida na I/O
3: Borda de descida	São enviadas as imagens quando há uma borda de descida na I/O
4: Borda de subida e descida	São enviadas as imagens quando houver uma borda de subida ou uma borda de descida na I/O
5: Aproximação	A detecção do momento para realizar a captura é determinada por processamento digital de imagens (<i>Trigger Virtual</i>), quando o posicionamento da ITSCAM VIGIA+ captura a placa frontal do veículo primeiramente. Gera capturas enquanto detectar um objeto ou veículo se aproximando
6: Afastamento (rápido) 7: Afastamento (lento)	Nesse modo de trigger a detecção do momento para realizar a captura é determinada por processamento digital de imagens. Quando a ITSCAM VIGIA+ detecta que um objeto ou veículo se deslocando de baixo para cima na imagem (afastamento) são capturadas imagens do veículo e o OCR é processado (quando habilitado). Este trigger pode gerar mais do que um evento para cada passagem dependendo do enquadramento e da velocidade do objeto na imagem
8: Contínuo	OCR embarcado desabilitado ou não disponível: envia imagens continuamente

Configuração	Modo de operação
	OCR habilitado: captura imagens continuamente, mas envia apenas aquelas com placa reconhecida
9: Periódico	São enviadas capturas espaçadas pelo intervalo de tempo especificado, independentemente de sinal externo de presença de veículo nas I/Os e do processamento da análise da imagem (<i>Trigger Virtual</i>), similar ao <i>Nível Baixo</i> , porém com intervalo especificado em minutos. Necessário habilitar o servidor NTP
10: Nível alto	Gera capturas em intervalos regulares, enquanto o sinal da entrada 1 está em nível alto considerando o <i>Tempo do Pulso</i> especificado em milissegundos
11: Nível baixo	Gera capturas em intervalos regulares, enquanto o sinal da entrada 1 está em nível baixo considerando o <i>Tempo do Pulso</i> especificado em milissegundos
12: Borda de subida e aproximação	Gera uma captura quando estiver detectando por imagem um objeto ou veículo se aproximar e simultaneamente houver uma <i>Borda de subida</i> na entrada 1, o que ocorrer primeiro
13: Detector de Movimento	Serão enviadas capturas sempre que o <i>Detector de Movimento</i> identificar variação na imagem
14: Detector de começo de movimento	Somente será enviada uma única captura assim que o <i>Detector de Movimento</i> começa a identificar variação na imagem
15: Detector de final de movimento	Somente será enviada uma única captura assim que o <i>Detector de Movimento</i> pare de identificar variação na imagem. Em conjunto com o posicionamento da região de interesse (ROI) pode detectar um afastamento de veículo

Trigger Virtual

Em situações em que a aplicação de sensores externos é inviável, o dispositivo ITSCAM VIGIA+ pode ser configurado para gerar os eventos de trigger por software a partir da análise das imagens. O *Trigger Virtual* corresponde ao processo de detecção de veículos utilizando unicamente a análise estatística das imagens que determina quais imagens detectadas pelo dispositivo ITSCAM VIGIA+ têm maior probabilidade de conter um veículo com placa.

Os eventos que podem ser configurados para disparar a captura de imagem por *Trigger Virtual* são *Aproximação*, *Afastamento*, *Borda de Subida e Aproximação* ou *Detector de Movimento*. Nestes as imagens serão processadas para que o algoritmo possa detectar a presença de veículo e então efetuar a captura.

Os métodos de detecção de veículo por imagem estão disponíveis somente no modelo ITSCAM VIGIA+ com resolução 752x480 px.

Detector de Movimento

O *Trigger Virtual* pode ser acionado com o *Detector de Movimento*, que consiste na otimização do processamento das imagens sem variação no conteúdo, necessário em situações em que o fluxo de veículos é baixo e as imagens que são capturadas não apresentam distinção.

O parâmetro de variação é definido pelo *Limiar do detector de movimento*, que configura a sensibilidade para movimento entre duas imagens consecutivas da ITSCAM VIGIA+. Além desta sensibilidade, pode ser especificada uma ROI (*Região de Interesse*) para as imagens em que o movimento será avaliado, com o objetivo de restringir a busca por placas de veículos apenas na porção demarcada na imagem. É indicado

utilizar uma região de interesse para remover calçadas e regiões que não compõem a pista. Esta região corresponde a um polígono com quatro vértices, que é desenhado sobre a imagem de visualização gerada pelo dispositivo.

Múltiplas Exposições

A funcionalidade de *Múltiplas Exposições* da ITSCAM VIGIA+ é a geração de duas a quatro imagens sequenciais por solicitação, ao configurar o número de *Capturas por pulso* através da interface. Esta funcionalidade pode aumentar a taxa de acerto na identificação automática das placas e identificar veículos que ficaram com algum tipo de encobrimento no momento da captura da primeira imagem. As configurações que podem variar são:

- A intensidade do Flash, sempre correspondendo a uma porcentagem do disparo inicial. Esta opção é disponibilizada para a linha de iluminadores ITSLUX da Pumatronix, projetados para entregarem os melhores resultados com as *Múltiplas Exposições*;
- O tempo de exposição do sensor de imagem (*Shutter*), gerando imagens com variação da quantidade de luz capturada;
- O pós-processamento digital (*Ganho*), que permite clarear ou escurecer as imagens.

Na utilização de *Múltiplas Exposições* (ou fotos), a primeira captura permite que sejam visualizadas com clareza as placas não refletivas e a segunda captura será efetuada com flash fraco, o que permite que placas refletivas não fiquem saturadas e apresentem melhor visualização:



Figura 14 - Múltiplas Exposições em período diurno



Figura 15 - Múltiplas Exposições em período noturno

Tanto no trigger via rede quanto no trigger via I/O, podem ser capturadas rajadas de 2 a 4 imagens, a partir de uma única requisição. Todas as imagens desta rajada são capturadas com o disparo de flash do iluminador. O intervalo mínimo entre os quadros varia conforme a taxa de frames dos modelos da ITSCAM VIGIA+, entretanto pode ser configurado:

Tabela 3 - Tempo entre frames e quantidade de frames por captura

Resolução	Tempo entre frames*	Quantidade de frames por requisição
640x480px	18,5 ms	1 a 16
752x480 px	16 ms	1 a 4
1280x800 px	50 ms	
1280x960 px	41,6 ms	

*A variação do intervalo de tempo entre frames ocorre devido ao tempo maior necessário para o equipamento realizar as operações internas como OCR, conversão JPEG e outras.

Voto Majoritário

Quando é realizado o OCR em *Múltiplas Exposições* ou utilizando imagens sequenciais com o *Voto Majoritário* habilitado, os resultados de leitura são combinados para identificar com uma maior confiabilidade qual a placa do veículo detectada e as fotos do conjunto apresentarão o mesmo resultado de OCR.

O *Voto Majoritário* é uma funcionalidade aplicada sobre os resultados da etapa de leitura automática de caracteres das placas dos veículos (OCR). Este analítico define qual sequência de caracteres melhor descreve a placa do veículo capturada na imagem. O algoritmo compara a confiabilidade de identificação de cada caractere, baseado na imagem do caractere em perfeitas condições de leitura. Esta análise pode ser feita apenas no conjunto de imagens das *Múltiplas Exposições* ou utilizando imagens sequenciais. Basta configurar os parâmetros de *Número máximo de caracteres diferentes* e *Tempo de vida da placa na lista*. Durante a passagem do veículo pela região monitorada pela ITSCAM VIGIA+, podem ser capturadas várias imagens de um mesmo veículo para processamento. Entretanto, pode ser habilitada a opção de *Enviar apenas a com melhor reconhecimento* e as demais imagens serão descartadas.

Após a leitura do OCR com a informação da melhor placa identificada, adicionalmente, há a opção de agrupar todas as fotos geradas em *Múltiplas Exposições* em um só arquivo jpeg, habilitando a funcionalidade do Mosaico.

Modo de Operação Day ou Night

O dispositivo ITSCAM VIGIA+ opera em modo *Day* no período em que captura imagens apenas com luz visível. A captura de imagens utilizando luz infravermelha ocorre apenas enquanto o equipamento está operando em modo *Night*. A transição entre esses modos de operação utiliza a quantidade de iluminação disponível no ambiente para detectar o melhor modo de operação para a situação atual.

A mudança entre os modos *Day* e *Night* depende de um componente denominado *Exchanger*. Este componente eletrônico possui um mecanismo interno que realiza o posicionamento de um filtro que impede a passagem de luz infravermelha, permitindo apenas a passagem de luz visível durante o dia. Este filtro é locado entre a entrada de luz e o sensor de imagem.

Para manter o nível de luminosidade das imagens ao longo do dia e da noite, a ITSCAM VIGIA+ realiza um ajuste combinado da *Íris*, do *Shutter* (tempo de exposição do sensor de imagem) e do *Ganho* (pós processamento digital das imagens capturadas). Esses ajustes são combinados para atingir o *Nível* de luminosidade configurado na imagem. Quando *Shutter* e *Ganho* atingem os valores limites especificados e a ITSCAM VIGIA+ não consegue atingir o *Nível* desejado, o modo de operação do equipamento deve ser mudado para *Day* ou para *Night*.

Para todas as versões de firmware 18 ou mais recentes, o recurso de modo automático *Day* e *Night* teve uma grande mudança no ITSCAM VIGIA+, que continua controlando *Iris*, *Shutter* e *Ganho*, porém utiliza dois critérios de porcentagem diferentes para alternar entre os modos. Após esta alteração temos duas novas variáveis (comandos CGI - Common Gateway Interface) e, aplicando uma versão de firmware mais recente, são adotados os parâmetros padrão com mesma porcentagem para ambas as configurações. A configuração sugerida para estes parâmetros é de 50% do *Nível* desejado para que ocorra a transição para o modo *Night* e 90% do *Nível* desejado para que ocorra a transição para o modo *Day*.

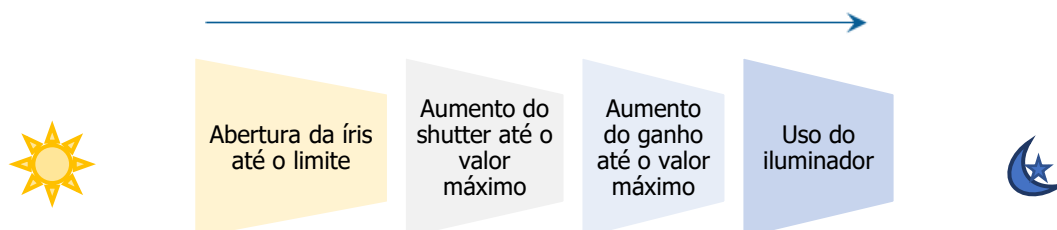


Figura 16 - Sequência de ajustes executados pela ITSCAM VIGIA+ na transição do dia para a noite

Este procedimento é executado em ordem reversa para a transição da noite para o dia

Configuração	Modo de operação
Manual	Fornecer imagens sempre no formato <i>Day</i> ou <i>Night</i> especificado ou de acordo com o sinal de entrada.
Automático	<i>Operando em modo Day:</i> quando o <i>Nível</i> Atual permanecer abaixo do limiar de transição por cerca de 60 segundos a ITSCAM VIGIA+ passa a operar em modo <i>Night</i> . <i>Operando em modo Night:</i> quando o <i>Nível</i> Atual permanecer acima do limiar de transição por cerca de 60 segundos a ITSCAM VIGIA+ passa a operar em modo <i>Day</i> .

7. Licenciamento

A licença da ITSCAM VIGIA+ contempla o hardware do dispositivo de captura e processamento de imagens, além das funcionalidades apresentadas neste manual. Novas funcionalidades e correções de falhas são disponibilizadas em novas versões de firmware pelo Suporte Técnico, através do site da Pumatronix.

8. Configuração Inicial

Pré-requisitos de Instalação

Posicionamento da ITSCAM VIGIA+

Para extrair o melhor desempenho da ITSCAM VIGIA+ é recomendado que sua instalação seja feita paralela à pista e com pouca inclinação horizontal. Deve ser evitado o encobrimento de partes da imagem por objetos como árvores ou veículos de outras pistas. Em situações de incidência de reflexos como o da luz

solar, ajuste a *Aba Deslizante* na melhor posição que possa impedir a interferência na qualidade das imagens:

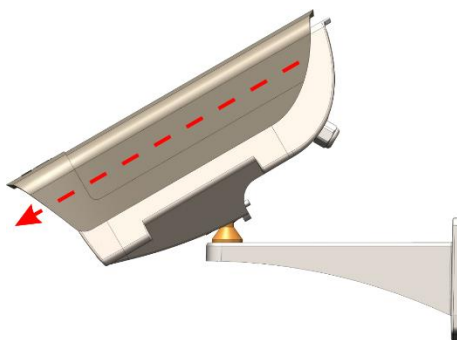


Figura 17 - Ilustração do sentido do prolongamento da cobertura da lente pela Aba Deslizante

O ajuste de zoom e foco tem o objetivo de produzir imagens em que os caracteres da placa do veículo apresentem altura aproximada de 20 pixels. Entretanto, a altura dos caracteres pode variar de 15 pixels a 30 pixels, sendo que os melhores índices de reconhecimento correspondem à altura de 20 pixels.

Em aplicações de fiscalização de trânsito a ITSCAM VIGIA+ pode ser instalada em postes ou pórticos a uma altura mínima de 1,5 metros, que permite a leitura de OCR considerando os ângulos mínimo e máximo de inclinação do dispositivo. O ângulo vertical mínimo de 15° e máximo de 45° entre o centro da lente e uma linha paralela ao solo deve ser respeitado e em conjunto com os ajustes de zoom e foco melhoram a visibilidade da placa do veículo. A distância da ITSCAM VIGIA+ até o ponto de passagem dos veículos tem variação conforme [a lente aplicada ao modelo](#).



Instalação de Iluminador: Ao utilizar um iluminador em conjunto com o dispositivo ITSCAM VIGIA+, verifique nas especificações do produto a distância mínima e máxima que devem ser observadas em relação à posição do objeto que se pretende iluminar.

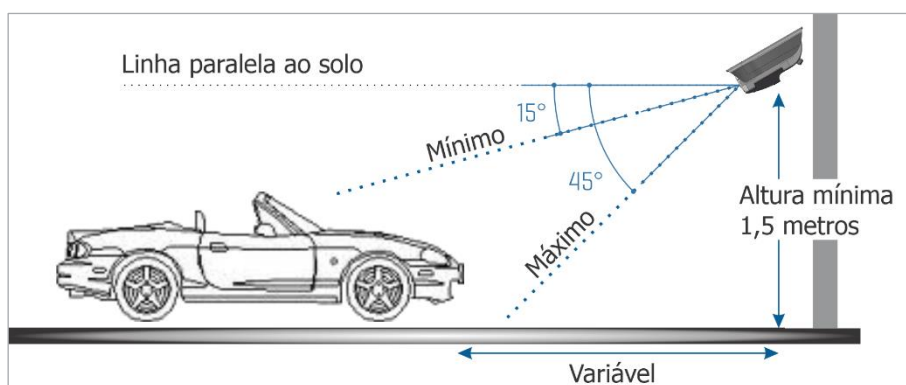


Figura 18 - Vista Lateral da instalação

A placa capturada deve apresentar ângulo horizontal máximo de 30° em relação à lateral da via:

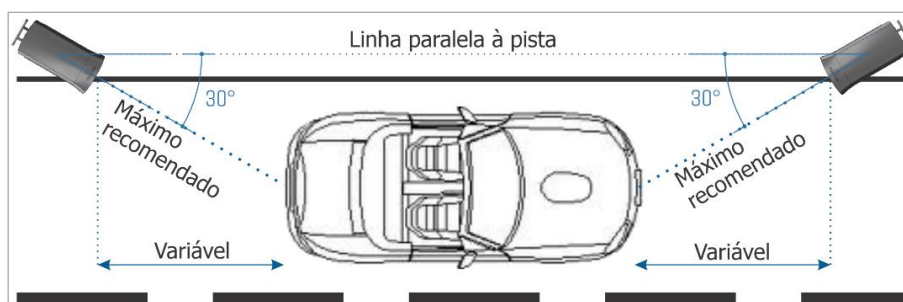


Figura 19 - Vista Superior da instalação

Instalar a ITSCAM VIGIA+ sem seguir as distâncias informadas compromete a qualidade das imagens capturadas e reduz o reconhecimento OCR. Se no local de instalação os requisitos não podem ser atendidos, é recomendado consultar o Suporte Técnico da Pumatronix.

Configurações para Leitura das Placas OCR

Para que a ITSCAM VIGIA+ efetue a leitura automática das placas dos veículos, ao iniciar o equipamento, efetue as seguintes configurações:

- 1) Atualize a configuração de rede da ITSCAM VIGIA+;
- 2) Defina o formato e a qualidade das imagens capturadas;
- 3) Ajuste as definições do processamento do OCR e do MAP, quando disponível;
- 4) Ajuste zoom e foco, que pode ser feito a qualquer momento do processo de configurações, porém é obrigatório. Os parâmetros de imagem indicados para a ITSCAM VIGIA+ seguem listados no Manual de Integração.

Condições Necessárias para Instalação

Após atendidos os pré-requisitos de posicionamento da ITSCAM VIGIA+ verifique a configuração da rede em que será instalado o equipamento e efetue a parametrização necessária.



Local de Instalação: Nos casos em que não é possível atender às especificações de instalação, é recomendado consultar o Suporte Técnico da Pumatronix.

Parametrização da Interface de Rede

Caso a aplicação que utiliza a ITSCAM VIGIA+ apresente configuração de rede distinta do padrão de fábrica do equipamento, é indicado fazer a alteração da configuração de rede previamente à instalação na rede local. A configuração de rede padrão da ITSCAM VIGIA+ é:

Configuração	Valor padrão
Endereço IP	192.168.0.254
Endereço IP de manutenção	192.168.254.254
Máscara de rede	255.255.255.0

A configuração de rede alterada é salva na memória flash, entretanto é efetivamente aplicada após o reinício do equipamento. Quando a alteração é feita pela interface Web, este reinício é automático após a confirmação da alteração.

A ITSCAM VIGIA+ possui um endereço IP (192.168.254.254) de recuperação, para os casos em que o usuário altera o endereço IP equivocadamente e perde a conexão com o dispositivo. O acesso a este endereço IP de recuperação está disponível apenas em uma conexão ponto a ponto com o equipamento.



O endereço IP de manutenção da ITSCAM VIGIA+ (192.168.254.254) é desativado quando o endereço IP primário conflita com ele. Portanto, ao configurar manualmente a interface de rede (Ethernet) do equipamento, devem ser aplicados valores diferentes do IP de manutenção, pois não haverá como recuperar a conexão em caso de perda do endereço IP configurado.

As situações mais comuns de conflito do endereço IP primário com o de manutenção são:

- IP primário da ITSCAM VIGIA+ na faixa 192.168.254.x e máscara de rede 255.255.255.0;
- IP primário da ITSCAM VIGIA+ na faixa 192.168.x.x e máscara de rede 255.255.0.0;
- IP primário da ITSCAM VIGIA+ na faixa 192.x.x.x e máscara de rede 255.0.0.0;
- Máscara de rede definida como 0.0.0.0.

9. Primeiro Acesso

A interface Web da ITSCAM VIGIA+ pode ser utilizada para verificar de forma rápida o status do equipamento e o acompanhamento das imagens em tempo real. Entretanto, o equipamento deve estar energizado, seguindo as [Especificações Elétricas](#). Deve ser utilizado um dispositivo auxiliar com o navegador Google Chrome (versão 85 ou superior) instalado e este dispositivo deve estar na mesma rede de dados da ITSCAM VIGIA+ (com uma configuração de rede compatível com a realizada na ITSCAM VIGIA+).

Caso seja utilizada uma conexão ponto-a-ponto, o acesso à ITSCAM VIGIA+ pode ser feito pelo endereço IP de manutenção 192.168.254.254. Ao inserir o endereço IP da ITSCAM VIGIA+ na barra de endereço do navegador do dispositivo auxiliar, deve ser informado:

Usuário	admin
Senha	123

10. Cuidados e Manutenção

Alguns cuidados são necessários para garantir o desempenho do produto e prolongar sua vida útil.



Riscos do Produto: O uso do produto apresenta riscos, que estão apresentados na seção de [Riscos de Manuseio](#).

Atualização de Firmware

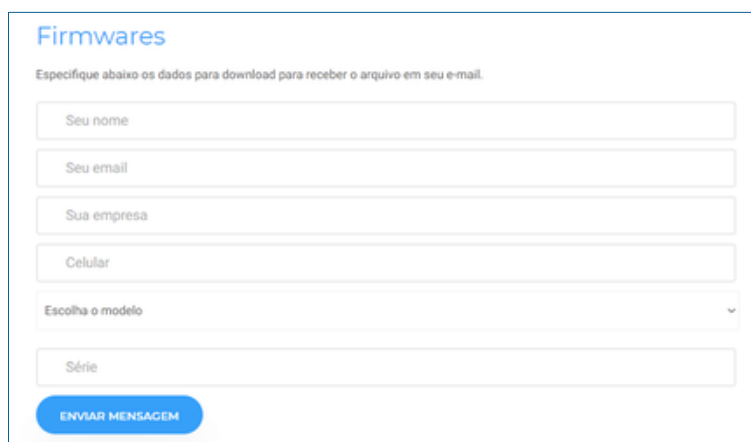
A Pumatronix disponibiliza periodicamente atualização para a ITSCAM VIGIA+ com correções de defeitos e inclusões de funcionalidades, através do contato com o Suporte Técnico no web site da Pumatronix. O processo de atualização do equipamento requer um dispositivo auxiliar para se conectar ao equipamento e pode ser feito por software específico de atualização disponibilizado pela Pumatronix, ou diretamente através de sua interface Web utilizando um dos navegadores Web instalados:

- Microsoft Edge 109 ou superior;
- Google Chrome versão 85 ou superior;

- Firefox versão 21 ou superior;
- Opera 25 ou superior;
- Safari 8 ou superior.

A atualização do firmware da ITSCAM VIGIA+ requer algumas medidas de segurança durante o procedimento, afim de evitar que o arquivo possa ser corrompido e o dispositivo ITSCAM VIGIA+ pare de funcionar:

- 1) Mantenha o dispositivo ITSCAM VIGIA+ inativado durante o processo de atualização, garantindo que não seja requisitado por nenhum serviço ou outro equipamento na rede em que se encontra instalado;
- 2) Mantenha o dispositivo ITSCAM VIGIA+ sempre ligado durante a execução da atualização, efetuando as medidas necessárias para impedir que seja reiniciado ou desligado;
- 3) Solicite o arquivo de firmware preenchendo o formulário disponibilizado no menu [Suporte Técnico](#) no site da Pumatronix:



O formulário, intitulado "Firmwares", solicita os seguintes dados para a obtenção do arquivo de firmware por e-mail:

- Seu nome
- Seu email
- Sua empresa
- Celular
- Escolha o modelo (menu suspenso)
- Série

Um botão azul "ENVIAR MENSAGEM" está localizado na base do formulário.

Em caso de dúvidas entre em contato com o Suporte Técnico através do e-mail suporte@pumatronix.com.

Atualização da ITSCAM VIGIA+ pela Interface Web

- 1) Faça o download do arquivo de firmware recebido por e-mail no dispositivo auxiliar que será utilizado para se conectar à ITSCAM VIGIA+;
- 2) Conecte o dispositivo auxiliar à mesma rede de dados da ITSCAM VIGIA+;
- 3) Abra um navegador do dispositivo auxiliar para acessar a interface web da ITSCAM VIGIA+;
- 4) Digite o endereço IP da ITSCAM VIGIA+ (o endereço IP padrão é 192.168.0.254 e conexões ponto-a-ponto podem ser feitas pelo endereço 192.168.254.254);
- 5) Acesse com o login e senha;
- 6) Acesse o menu *Atualizar Firmware*;
- 7) Selecione o arquivo do firmware salvo;
- 8) Clique em *Transferir* e acompanhe o *Progresso da transferência do firmware* até atingir 100%, certificando-se de que **não** seja reiniciado ou desligado e que **não** esteja sendo requisitado por nenhum serviço ou outro equipamento na rede durante a transferência. Esta segurança é necessária ao executar este procedimento para evitar que a atualização corrompa o firmware e o equipamento pare de funcionar;
- 9) Clique no botão *Reiniciar* aguardando a reinicialização do equipamento para aplicar as mudanças do novo firmware;
- 10) Finalize o procedimento de atualização verificando a versão do firmware indicada na barra superior da página.

Atualização da ITSCAM VIGIA+ com Software Pumatronix (ITSUPDATE)

- 1) Faça o download do arquivo de firmware disponibilizado no dispositivo auxiliar que será utilizado para acessar a interface web da ITSCAM VIGIA+;
- 2) Conecte o dispositivo auxiliar à mesma rede de dados da ITSCAM VIGIA+;
- 3) Abra o software de atualização ITSUPDATE, disponível para download no site www.pumatronix.com;
- 4) Selecione VIGIA+ em *Tipo do equipamento*;
- 5) Insira o endereço IP da ITSCAM VIGIA+ em *Endereço do equipamento*;
- 6) Indique o caminho para o arquivo do firmware em *Arquivo de firmware*;
- 7) Informe os 4 últimos dígitos do nome do arquivo (apresentados após o símbolo "_" antes da extensão do arquivo *.frw*);
- 8) Clique em *Transferir* e acompanhe o *Progresso da transferência do firmware* até atingir 100%, certificando-se de que **não** seja reiniciado ou desligado e que **não** esteja sendo requisitado por nenhum serviço ou outro equipamento na rede durante a transferência. Esta segurança é necessária ao executar este procedimento para evitar que a atualização corrompa o firmware e o equipamento pare de funcionar;
- 9) Clique no botão *Atualizar* na página da web, aguardando a atualização e aplicação das mudanças do novo firmware do dispositivo;
- 10) Finalize o procedimento de atualização verificando a versão do firmware indicada na barra superior da página.

Manutenção Preventiva

O dispositivo de captura e processamento de imagens ITSCAM VIGIA+ deve fornecer imagens sem artefatos. Porém, caso a superfície externa das lentes ou da caixa de proteção apresente alguma sujeira, deve ser executado o procedimento de limpeza:

- 1) Borrife líquido para limpeza de lentes na superfície das lentes ou água no vidro da caixa de proteção, de forma que seja possível remover o excesso de sujeira aderida à superfície;
- 2) Utilize um pano macio e que não solta fibras para remover a sujeira, movendo o pano em apenas uma direção;
- 3) Passe um pano seco após para finalizar a limpeza e não utilize força, pois é possível danificar a superfície.

11. Condições Gerais da Garantia

A Pumatronix garante o produto contra qualquer defeito de material ou processo de fabricação pelo período de 1 ano a contar da data de emissão da nota fiscal, desde que, a critério de seus técnicos autorizados, constate-se defeito em condições normais de uso.

A reposição de peças defeituosas e execução de serviços decorrentes desta Garantia somente serão procedidas na Assistência Técnica Autorizada da Pumatronix ou de terceiro por ela expressamente indicado, onde deverá ser entregue o produto para reparo.

Esta Garantia somente será válida se o produto estiver acompanhado de *Formulário de Manutenção* devidamente preenchido e sem rasuras e acompanhado de Nota Fiscal.

Situações em que o Produto Perde a Garantia

- 1) Utilização de software/hardware não compatível com as especificações do Manual;

- 2) Ligação do produto à rede elétrica fora dos padrões estabelecidos no manual do produto e instalações que apresentam variação excessiva de tensão;
- 3) Infiltração de líquidos provenientes da abertura/fechamento do produto;
- 4) Danos causados por agentes naturais (descarga elétrica, enchente, maresia, exposição excessiva a variações climáticas, entre outros fatores) ou exposição excessiva ao calor (além dos limites estabelecidos no Manual);
- 5) Utilização do produto em ambientes sujeitos a gases corrosivos, com umidade excessiva e/ou poeira;
- 6) Mostrar sinais de adulteração de lacres de segurança;
- 7) Apresentar sinais de abertura e modificação feita pelo Cliente em locais do produto não autorizados pela Pumatronix;
- 8) Danos causados por acidentes/quedas/vandalismo;
- 9) Exibir número de série adulterado e/ou removido;
- 10) Danos decorrentes do transporte e embalagem do produto pelo Cliente em condições incompatíveis com o mesmo;
- 11) Mau uso e em desacordo com o Manual de Instruções.

Política de Privacidade

Em conformidade com a Lei Geral de Proteção de Dados (LGPD) - Lei nº13.709, de 14 de agosto de 2018, este produto tem funções programáveis para a captação e processamento de imagens que podem infringir a LGPD quando utilizado, em conjunto com outros equipamentos, para captar dados pessoais.

O equipamento não coleta, utiliza ou armazena informações pessoais, sensíveis ou não para sua operação.

A Pumatronix não se responsabiliza pelas finalidades, uso e tratamento das imagens captadas, sendo que o controle das informações e formas de operação do produto são de exclusiva decisão do usuário ou adquirente do produto.





www.pumatronix.com

