



# VIGIA+

IDEAL PARA TOMAS QUE REQUIEREN ILUMINACIÓN INTEGRADA

# | Producto

**Pumatronix Equipamentos Eletrônicos Ltda.**

Rua Bartolomeu Lourenço de Gusmão, 1970. Curitiba, Brasil

Copyright 2020 Pumatronix Equipamentos Eletrônicos Ltda.

*Todos los derechos reservados.*

Visite nuestro sitio web <https://www.pumatronix.com>

Envíe comentarios sobre este documento en el correo electrónico [suporte@pumatronix.com](mailto:suporte@pumatronix.com)

La información contenida en este documento está sujeta a cambios sin previo aviso.

Pumatronix se reserva el derecho de modificar o mejorar este material sin obligación de notificar cambios o mejoras.

Pumatronix garantiza el permiso para descargar e imprimir este documento, siempre que la copia electrónica o física de este documento contenga el texto completo. Cualquier cambio en este contenido está estrictamente prohibido.

## Historial de Cambios

Fecha	Revisión	Contenido actualizado
09/2015	1.0	Versión Inicial
22/08/2022	2.0	Actualización de los modelos disponibles; inserción de nuevas imágenes de productos; revisión general del documento
26/09/2023	2.1	Actualización de la indicación del cable; Altura mínima de la instalación
29/12/2023	2.2	Actualización de información de lentes; actualizar la información de sensibilidad del sensor a la luz
02/07/2024	2.3.0	Actualización de la información de sensibilidad del sensor a la luz

## Visión General

El continuo aumento de la población en áreas urbanas implica grandes desafíos en la gestión pública de las ciudades. Los servicios inteligentes que utilizan las Tecnologías de la Información y de la Comunicación (TICs) se vuelven cada vez más relevantes en el auxilio al monitoreo, control y toma de decisiones eficientes y rápidas para la solución de los problemas inherentes a la gran concentración de personas, como en la movilidad y seguridad en el tránsito, eficiencia energética, seguridad pública, control de abastecimiento, entre otros.

El concepto conocido como Ciudades Inteligentes (Smart Cities es una tendencia global que clasifica el uso estratégico de las infraestructuras y servicios a partir de la aplicación de soluciones TIC en la planificación y gestión urbana, aportando resultados a las necesidades sociales y económicas de la sociedad. Por lo tanto, el uso de Tecnología de la Información permite a las ciudades desarrollarse económicamente al mismo tiempo que aumenta la calidad de vida de sus habitantes al generar eficiencia en las operaciones urbanas.

Ejemplos de estas tecnologías son los Sistemas de Transporte Inteligentes (ITS), en los que se utilizan los productos de Pumatronix, como la línea ITSCAM VIGIA+. Los dispositivos de esta línea capturan imágenes de vehículos para gestión de tráfico, fiscalización, aplicaciones de Ciudades Inteligentes (Smart City Applications), sistemas de movilidad y aplicaciones que requieren la captura de imágenes cuya distancia mínima de la aplicación es superior a 2 metros, utilizando un obturador de sensor de imagen global:



*Figura 1 - Línea ITSCAM VIGIA+*

## Riesgos de Manejo

---



**Este equipo debe ser alimentado con una fuente de corriente continua (CC) con voltaje de 12Vdc o 24Vdc. ¡No conecte ninguna de las entradas directamente a la red eléctrica (CA)!**

---



**Riesgo de Oxidación: las conexiones eléctricas y de señal realizadas en el haz de ITSCAM VIGIA + y en el cable de red de datos deben ser protegidas en una caja de pasaje o estructura similar para evitar la oxidación de las conexiones y la entrada indeseada de líquidos en el haz.**

---



**Este equipo tiene un conjunto de lentes que es sensible a impactos mecánicos como caídas y vibraciones externas severas.**

---



**Lugar de Instalación: en los casos en los que no sea posible cumplir con las especificaciones de instalación, se recomienda consultar el Soporte Técnico de Pumatronix.**

---



**Daños a la Visión: el iluminador incorporado emite energía térmica y luminosa (no visible por ser iluminación infrarroja), por lo que no se recomienda mirar directamente a los LEDs. Tampoco se recomienda utilizar ningún instrumento óptico para mirar directamente a los LED. Si se producen fallos de funcionamiento, envíe el producto a la Asistencia Técnica de Pumatronix.**

---

## Modelos

Los dispositivos de captura y procesamiento de imágenes ITSCAM VIGIA+ están disponibles con las características técnicas específicas que se pueden identificar en el designador entre paréntesis, indicando los componentes del modelo.

Modelos disponibles	Resolución	Alcance estimado (en metros) *
ITSCAM VIGIA+ (S01L1IT1P)	752x480 px	2 a 4 m (3.3-10mm)
ITSCAM VIGIA+ (S04L1IT1P)	1280x960 px	3 a 9 m (3.3-10mm)
ITSCAM VIGIA+ (S08L6IT1P)	1280x800 px	3 a 13 m (2.7-12mm)
ITSCAM VIGIA+ (S07L1DT2P)	640x480 px	NA**

\* Los caracteres de las matrículas de vehículos permanecen legibles en la lectura de OCR dentro del rango de distancia del alcance estimado, definido de acuerdo con la lente aplicada al modelo.

\*\* El modelo con resolución de 640x480 px (sensor S07) solamente se utiliza en monitoreo panorámico, sin lectura de OCR.

Sensores de imagen	Lente*	Iluminación Integrada	Tapa	Opcionales
<b>S01:</b> CMOS 752x480px	<b>L1:</b> 3.3-10mm	<b>I:</b> Infrarrojo	<b>T1:</b> Tapa trasera normal	<b>J:</b> LPR Integrado (Brasil o Chile)
<b>S04:</b> CCD 1280x960 px	<b>L6:</b> 2.7-12mm	<b>D:</b> Sin LEDs en el iluminador integrado	<b>T2:</b> Tapa trasera T, conector de acoplamiento y cable Ethernet de 30 cm (sin cable manga)	<b>P:</b> Alimentación POE**
<b>S07:</b> CCD 640x480 px				
<b>S08:</b> CMOS 1280x800 px				

\* La lente **L1** (3.3-10mm) solamente es válida para los sensores **S01**, **S04** y **S07**. La lente **L6** es aplicable solamente al modelo con sensor **S08**.

\*\* Los dispositivos ITSCAM VIGIA + con sensores S01 y S04 permiten alimentación de 24vdc o PoE. Los dispositivos con sensores S07 y S08 aceptan alimentación 12vdc, 24vdc o PoE.

## Sumario

1.	Conociendo el Producto .....	7
	Lentes y Sensores de Imagen .....	7
	Entradas y Salidas.....	8
	Transmisión de Datos por la Red .....	8
	Formato de las Imágenes Transmitidas.....	9
	Servidores Soportados.....	9
2.	Documentación Adicional .....	10
3.	Información Generada .....	10
	Comentarios JPEG.....	11
	Reconocimiento Automático de Matrículas .....	12
	Envío por RS-232 Compatible con Wiegand 26 .....	13
	Archivo de la Lista De Matrículas .....	13
	Función de Contador de Vehículos .....	14
4.	Especificaciones Mecánicas .....	15
	Sensibilidad de los Sensores a la Luz.....	17
5.	Especificaciones Eléctricas.....	18
	Conexiones Eléctricas.....	18
	Selección del Estado de la Señal de Salida.....	20
	Disparo de Flash o Iluminador .....	20
	Conexión Ethernet.....	21
6.	Especificaciones de Software.....	21
	Arquitectura de Captura de Imágenes.....	21
	Disparador Virtual .....	22
	Detector de Movimiento .....	23
	Exposiciones Múltiples .....	23
	Voto Mayoritario .....	24
	Modo de Operación Day o Night .....	24
7.	Licencias .....	25
8.	Configuración Inicial .....	26
	Requisitos Previos de Instalación.....	26
	Posicionamiento de ITSCAM VIGIA+ .....	26

Configuración de Lectura de Matrículas OCR.....	27
Condiciones Necesarias para la Instalación .....	27
Parametrización de la Interfaz de Red.....	28
<b>9. Primer Acceso .....</b>	<b>28</b>
<b>10. Cuidados y Mantenimiento .....</b>	<b>28</b>
Actualización de Firmware .....	29
Actualización de ITSCAM VIGIA+ a través de la Interface Web.....	29
Actualización de ITSCAM VIGIA+ con Software Pumatronix (ITSUPDATE) .....	30
Mantenimiento Preventivo.....	30
<b>11. Condiciones Generales de la Garantía.....</b>	<b>31</b>
Situaciones En Las Que El Producto Pierde La Garantía.....	31
Política de Privacidad.....	31

# 1. Conociendo el Producto

La línea de dispositivos de captura y procesamiento de imágenes ITSCAM VIGIA+ fue desarrollada para gestión de tráfico, fiscalización, aplicaciones de Ciudades Inteligentes (Smart City Applications), sistemas de movilidad y aplicaciones que requieren la captura de imágenes cuya distancia mínima de la aplicación sea superior a 2 metros.

Los modelos que poseen OCR integrado realizan la captura de las imágenes de los vehículos, la lectura automática de los caracteres de la placa y envían por la red de datos la imagen y la información.

El iluminador integrado permite la identificación de los vehículos en el período diurno y nocturno. En los casos en los que la iluminación es insuficiente para captar la matrícula del vehículo de forma legible, el iluminador incorporado se activa automáticamente y emite la luz de tipo infrarrojo, que es imperceptible para el ojo humano.

La *pestaña deslizante* presente en la carcasa del dispositivo ITSCAM VIGIA+ permite una protección adicional a la lente en los casos en que haya incidencia directa de reflejos o de luz solar, que interfieren en la calidad de las imágenes generadas.

Las distancias aplicadas en la instalación del dispositivo y que permiten la identificación de los caracteres de las matrículas de vehículos varían según el sensor del modelo, como se especifica en la [tabla de modelos](#).

## Lentes y Sensores de Imagen

El dispositivo ITSCAM VIGIA+ tiene una lente motorizada interna (con zoom y enfoque controlables por software) y una salida de control de Iris de DC que le permite controlar electrónicamente el iris si la lente lo admite. Las lentes utilizadas deben ser compatibles con los tamaños del sensor de imagen utilizados, teniendo en cuenta:

Código del Sensor	Resolución	Tamaño (en pulgadas)
<b>S01</b> (CMOS)	752x480 px	1/3"
<b>S04</b> (CCD)	1280x960 px	
<b>S07</b> (CCD)	640x480 px	
<b>S08</b> (CMOS)	1280x800 px	1/4"



**La apertura de la tapa trasera implica la pérdida instantánea de la Garantía de ITSCAM VIGIA+.**



Los sensores de imagen de ITSCAM VIGIA+ tienen una alta sensibilidad a la luz infrarroja. Consulte en [Sensibilidad de los Sensores a la Luz](#) las especificaciones de los sensores sobre el rango de longitud de onda compatible.



La distancia focal varía según la lente utilizada y se refiere a la distancia existente entre el centro óptico de una lente y el plano de enfoque, medida en mm (milímetros), siendo el ángulo de visión más “abierto” para valores más pequeños.

## Entradas y Salidas

El hardware de ITSCAM VIGIA+ tiene un total de 3 puertos de entrada y salida (IOs), siendo 1 puertos de salida y 2 de entrada para la instalación de sensores externos, que identifican el momento de la captura de las imágenes (disparador). En situaciones en las que la aplicación de sensores externos no es factible, el dispositivo ITSCAM VIGIA+ puede configurarse para generar eventos del disparador a partir del análisis de imágenes, habilitando el disparador por software (Disparador Virtual).

## Transmisión de Datos por la Red

Cuando la ITSCAM VIGIA+ recibe una solicitud de captura de imagen, ya sea por activación de un disparador externo o por software, se produce el sincronismo del flash y el siguiente fotograma generado será puesto a disposición por la red. Las imágenes capturadas se transmiten de forma digital (en formato BMP o JPEG) por la interfaz de red, a través del protocolo TCP/IP. El tiempo de transmisión de las imágenes capturadas por ITSCAM VIGIA+ varía según las condiciones de la infraestructura de red. La capacidad de transmisión de la red a la que está conectada ITSCAM VIGIA+ puede verse afectada por los siguientes factores:

- Capacidad de procesamiento del equipo que recibe los datos;
- Calidad de la tarjeta de red del equipo que recibe los datos;
- Volumen de tráfico de la red a la que está conectada ITSCAM VIGIA+;
- Calidad de los periféricos conectados a la red (hubs, switches, routers, etc.).

La siguiente tabla presenta las tasas típicas de transmisión de imágenes a través de la red en formatos JPEG y BMP. Al recibir una solicitud para captura de imagen (vía red o vía I/O), ITSCAM VIGIA+ prepara la imagen y la almacena en la memoria RAM inmediatamente, siendo transmitida según la disponibilidad de la red.

*Tabla 1 - Tasas de transmisión típicas (en fotogramas por segundo) para imágenes en formato JPEG y BMP*

Modelos disponibles	Resolución	Transmisión de imagen tipo JPEG (fps)		Transmisión de imagen tipo BMP (fps)	
		En color	Monocromática	En color	Monocromática
ITSCAM VIGIA+ (S01L1IT1P)	752x480 px	35	35	12	33
ITSCAM VIGIA+ (S04L1IT1P)	1280x960 px	10	10	3	6
ITSCAM VIGIA+ (S08L6IT1P)	1280x800 px	12	12	4	8
ITSCAM VIGIA+ (S07L1DT2P)	640x480 px	40	40	12	30

La tasa interna de captura de imágenes de ITSCAM VIGIA+ es constante, con el valor correspondiente a la resolución del sensor, que presentan las siguientes velocidades ordenadas por tasa:

Tabla 2 – Tasas de adquisición de ITSCAM VIGIA+

Resolución	Tasa interna de adquisición
752x480 px	60fps
640x480 px	54fps
1280x960 px	24fps
1280x800 px	20fps

## Formato de las Imágenes Transmitidas

La imagen se puede transmitir, tanto en modo Foto como en modo *Video* en formato BMP o JPEG. En ambos formatos, ITSCAM VIGIA + transmite una imagen que incluye el encabezado del formato respectivo. En caso de imágenes JPEG, también se adjuntan, dentro de la imagen, las configuraciones de ITSCAM VIGIA+ en el momento de la captura y datos adicionales, como la matrícula del vehículo en caso de OCR integrado.

Además, la calidad de la imagen JPEG puede seleccionarse entre 1 (peor calidad - mayor compresión) y 100 (mejor calidad - mínima compresión).

## Servidores Soportados

ITSCAM VIGIA+ puede comunicarse con varios tipos de servidores, siempre que estén correctamente configurados. Cada servidor tiene sus propias características en la conexión con ITSCAM VIGIA+:

Servidor	Interacción con ITSCAM VIGIA+
FTP	El equipo se conecta vía FTP con uno de los servidores disponibles para enviar las imágenes
ITSCAMPRO	Al configurar ITSCAM VIGIA+ para comunicarse con la solución ITSCAMPRO, es posible enviar imágenes y las placas de matrícula leídas por el OCR integrado. ITSCAMPRO es una aplicación que concentra las imágenes y placas de matrícula enviadas por ITSCAM VIGIA+, permitiendo la visualización y generación de diversos tipos de informes (consulte Pumatronix para más información sobre la aplicación)
RTSP*	El servidor de <i>Real Time Streaming</i> es capaz de recibir las imágenes capturadas por ITSCAM VIGIA+ a través del enlace <code>rtsp://IP_DA_ITSCAM:PORTO/mjpeg</code> . Si se especifica el puerto estándar 554, el enlace pasa a ser <code>rtsp://IP_DA_ITSCAM/mjpeg</code>
Porta Serial	Crea un servidor TCP en ITSCAM VIGIA+ en los puertos especificados y hace que todos los mensajes que transitan por el puerto serie de ITSCAM VIGIA+ sean redirigidos al puerto que fue configurado en el protocolo TCP
Protocolo Q	Configura ITSCAM VIGIA+ para que ésta se comunique con los sistemas que utilizan equipos compatibles con el <i>Protocolo Q</i> , que envía el registro de paso del vehículo

\*ITSCAM VIGIA+ implementa un *stream* MJPEG que funciona independientemente del servidor que está configurado. Este *stream* puede estar compuesto tanto por imágenes no sincronizadas con la iluminación como para imágenes iluminadas.

## 2. Documentación Adicional

Producto	Enlace	Descripción
ITSLUX	<a href="#">Manual del Producto</a>	Manual que contiene las especificaciones técnicas del iluminador ITSLUX
ITSCAM VIGIA+	<a href="#">Guía de instalación y mantenimiento</a>	Guía que contiene la información necesaria para realizar la instalación y el mantenimiento de ITSCAM VIGIA+
ITSCAM	<a href="#">Manual de integración</a>	Manual de programación e integración que contiene la información necesaria para la integración de la línea ITSCAM con una aplicación

## 3. Información Generada



*Figura 2 – Ejemplo de imagen generada por ITSCAM VIGIA+*

La línea ITSCAM VIGIA+ está compuesta por dispositivos de captura y procesamiento de imágenes que son transmitidas de forma digital (en formato BMP o JPEG) por la interfaz de red, a través del protocolo TCP/IP. Cada ITSCAM VIGIA+ tiene una dirección IP, que le permite restablecer de forma remota todas sus configuraciones. La interfaz de red también permite que varios equipos sean accedidos por una misma máquina, sin la ocurrencia de sobrecarga o comprometimiento del tiempo de captura, conmutación y sincronismo.

La tecnología digital de ITSCAM VIGIA+ mejora la calidad de imagen en comparación con los sistemas analógicos. En la tecnología digital, los fotones se convierten a nivel analógico y luego se digitalizan. Estos valores digitales corresponden a los píxeles de la imagen y con una menor cantidad de etapas de conversión, se reducen las pérdidas en la calidad de la imagen.

Los dispositivos de la línea ITSCAM VIGIA+ utilizan sensores de imagen global obturador no entrelazados (*progressive scan*) para capturar imágenes. Esto significa que todos los píxeles de la imagen se capturan en el mismo instante y es posible capturar imágenes con objetos en movimiento. En general, la resolución real de las imágenes analógicas es de 640x240 píxeles, mientras que ITSCAM VIGIA+ ofrece todas las

resoluciones indicadas en el gráfico. Esta diferencia en la cantidad de píxeles es sensible no solamente al ojo humano, sino también a los algoritmos de reconocimiento automático de placa de matrículas de vehículos (LPR), como se ilustra:

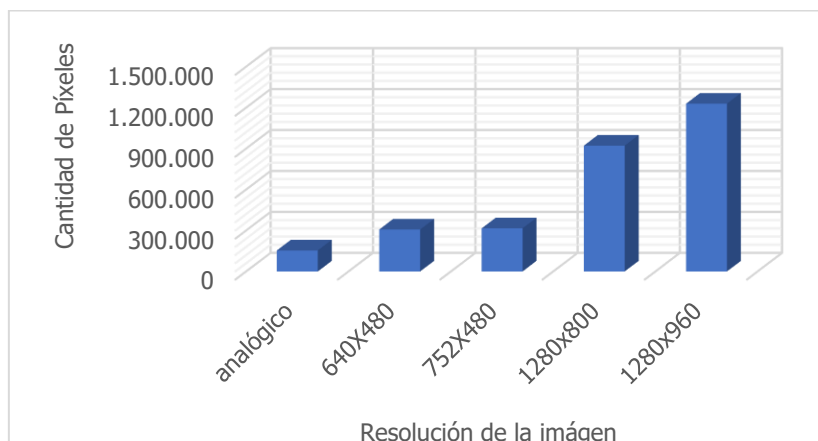


Figura 3 - Comparación entre el número real de píxeles de las imágenes analógicas y digitales

Con la ITSCAM VIGIA+, el mayor número de píxeles disponibles en el ancho de la imagen también permite que, con el mismo zoom utilizado en las imágenes analógicas, se alcance un mayor campo de visión de la imagen. Por lo tanto, se minimiza la pérdida de información en los extremos, como los vehículos entre vías. A partir de la versión 19 de firmware, todos los modelos de ITSCAM VIGIA+ pueden generar imágenes recortadas y algunas otras resoluciones redimensionadas, como se identifica en la tabla:

Sensor y píxeles efectivos	Resoluciones alternativas
<b>S01:</b> CMOS 752x480px colorido	640x480, 480x320, 320x240, 240x180, 160x120
<b>S04:</b> CCD 1280x960px	800x600, 640x480, 480x360, 320x240, 240x180, 160x120
<b>S08:</b> CMOS 1280x800 px	640x480, 480x320, 320x200
<b>S07:</b> CCD 640x480 px	480x320, 320x240 ou 800x600

## Comentarios JPEG

El formato JPEG es un formato de almacenamiento de imágenes basado en bloques de información. Los bloques comienzan con una etiqueta que siempre está compuesta por 0xFF y un segundo byte. Son ejemplos:

- 0xFF 0xD8: inicio de la imagen
- 0xFF 0xD9: fin de la imagen
- 0xFF 0xE8: información de la imagen, como el tamaño y el formato de los datos
- 0xFF 0xDA: inicio de la imagen comprimida
- 0xFF 0xFE: comentarios en formato de texto

El archivo siempre está formateado de tal manera que, por ejemplo, 0xFFDA solamente aparece una vez en el archivo (para indicar el comienzo de los datos comprimidos de la imagen). Por lo tanto, Pumatronix utiliza la etiqueta de comentarios de la imagen para guardar los metadatos generados para cada captura. Este campo (conocido comúnmente como Comentarios o Comentarios de la imagen) se puede encontrar en la imagen cuando se buscan los bytes 0xFF y 0xFE. Como los comentarios se colocan al final de la imagen, se sugiere buscar el marcador a partir del final del archivo. En la secuencia, siguiendo las normas JPEG, los datos tienen el siguiente formato:

Etiqueta de comentarios		Tamaño de los comentarios (contando este campo, en Big Endian)		String de comentarios, terminada en 0x00
0xFF	0xFE	LSB	MSB	string [tamanho-2]

Como los comentarios consisten en una string C con final '\0', es posible usar alguna función como *strcpy*, 2 bytes después de la etiqueta para extraerla. La string se compone de una cadena de "clave=valor;" (punto y coma que separa los conjuntos de clave y valor).

Ejemplo de comentario JPEG:

```
DataComp=24/06/202121:14:36;FwV=v19.2.5;FwD=so800x600,LENTE_MOTORIZADA_SENKO,JIDOSHA,JIDOSHA_LIGHT,SENSO
R_BAYER,HW_VIGIA,MEMORIA_EXTENDIDA;FotoColorida=0;Sombra=0;Hdr=0;Gamma=90;TipoShutter=0;ShutterFijo=600;Shu
tterMaximoDay=600;ShutterMaximoNight=600;TipoGanho=0;GanhoFijo=20;GanhoB=0;GanhoC=0;GanhoMaximo=0;ModoTeste
=0;NivelDesejado=20;NivelAutomatico=0;FormatoTrigger=1;QualidadeTrigger=80;NumeroFotosRede=1;NumeroFotosIODay=1;
NumeroFotosIONight=1;DelayFlash=130;ModoFlash=2;ModoFlashAuto=0;flash_out=1;SupervisaoIluminador=0;Revisao=2;Vers
ao=19;TipoSaida=1;Trigger=1;Rotacao=0;TipoGanhoDif=0;ValorGanhoDif=0;TipoGammaDif=0;ValorGammaDif=90;TipoWhiteB
alanceDif=0;ValorWhiteBalanceDif=0;TipoTriggerDif=0;ValorTriggerDif=1;TipoSaturacaoDif=1;ValorSaturacaoDif=6555748;Real
eBorda=0;Modelo=ITSCAM403_VIGIA;Resolucao=800x600;AutoIris=1;DayNightAlgorithm=0;ModoDayNight=1;PorcentagemPri
meiroDisparo=100;PorcentagemSegundoDisparo=100;DelayCapturaDay=0;DelayCapturaNight=0;Sincronismo=0;SincronismoDt
=4;TodasFotosItscamPro=1;JuntaFotosBMP=0;GPS=0;ModoOCR=0;TipoOcrDif=0;ValorOcrDif=0;MaxLowProbChars=0;MinimaPr
obPorCaracter=80;TipoOCR=3;TimeoutOCR=4000;JidoshaLightVersion=3.9.0;JidoshaLightSHA1=1479289519f1cb1944c73aec22
dc0c9a4a8e887b;OcrAngle=0.000000;OcrSlant=0.000000;OcrMinCharHeight=9;OcrMaxCharHeight=60;OcrAvgCharHeight=17;O
crGoodCharProb=80;LimiarPercentNightDay=90;LimiarPercentDayNight=50;LimiarPercentNightDayMotorizada=30;LimiarPercent
DayNightMotorizada=20;TransicaoMotorizadaIO=0;PlacasSerial=0;PlacasSerialIface=2;enableNtpServer=0;ntpServer=http://ntp.
br;triggerStartVeiculoPaddingNoturno=0;triggerStartMotoPaddingNoturno=0;triggerEndPaddingNoturno=0;triggerStartPaddingAproxDiurno=0;triggerEndPaddingAproxDiurno=0;triggerStartPaddingAfastDiurno=0;triggerEndPaddingAfastDiurno=0;statusFirmwareRecebido=0;LimTM=0;RoiTM=0,0,0,0,0,0,0,0;RoiTMMode=0;MapHabilitado=0;MapIp=10.9.0.1;MapPorta=51000;MapIp2=0.0.0.0;MapPorta2=51001;ocrCountry=1;tipoIluminador=0;usarProtecaoIluminador=0;VmEnable=0;ShutterMaximo=600;NumeroFotosIO=1;QualidadeReal=80;TSinc=-215699032;TSincDT=-215699032;TempoCaptura=-1931784260;TempoLigado=-1931784199;ShutterAtual=600;GanhoAtual=20;NivelAtual=0;WhiteBalanceAtual=4210752;SituacaoDayNight=1;FocoIR=0;Horario=;Entrada1=0;Entrada2=0;EntradaUsada=0;IndiceFoto=1;IOVigia=255;OCRUsado=0;Contagem=1;Cc0=0.0000;PosC0=0x0,0x0;Cc1=0.0000;PosC1=0x0,0x0;Cc2=0.0000;PosC2=0x0,0x0;Cc3=0.0000;PosC3=0x0,0x0;Cc4=0.0000;PosC4=0x0,0x0;Cc5=0.0000;PosC5=0x0,0x0;Cc6=0.0000;PosC6=0x0,0x0;Placa=;CorPlaca=0;CoordPlaca=0x0,0x0;OCRTotalTime=0;OCRRem=0;OCRRemRet=0;OCRLoc=0;OCRLocRet=0;OCRRemVersion=0.0.0;OCRRemSHA1=;MeanTM=0;StdTM=0;RoiOCR=0,0,0,0,0,0,0,0;Borda=1
```

Comentario de imagen JPEG	Significado
Ccx	Fiabilidad del carácter x
Placa	Matrícula leída del vehículo
CorPlaca	0: matrícula clara con letras oscuras 1: matrícula oscura con letras claras
CoordPlaca	Coordenadas del rectángulo que contiene la matrícula identificada en la imagen

## Reconocimiento Automático de Matrículas

La funcionalidad de localización y reconocimiento de matrículas de vehículos es posible a través de un servidor OCR (MAP o PC) que ofrece un mejor procesamiento de análisis de imágenes. Este servidor de OCR tiene como principal funcionalidad reconocer matrículas vehiculares brasileñas y estándar Mercosur a partir de imágenes, utilizando una biblioteca de software. Para el procesamiento del OCR de matrículas de vehículos oriundos de países distintos de Brasil, entre en contacto con el Soporte Técnico de Pumatronix.

Para un mejor índice de reconocimiento se recomienda ajustar el equipo para capturar la matrícula de los vehículos en el centro de las imágenes y con la altura de las letras y números de 20 píxeles cuando la resolución es de hasta 752x480 px y de 25 píxeles para resoluciones superiores, de 1280x800 px a 1280x960 px.

Cada vez que se solicita una imagen en formato JPEG a través del comando *Foto* o vía I/O, ITSCAM VIGIA+ captura el fotograma, realiza el reconocimiento de la matrícula del vehículo y transmite la imagen. Esta funcionalidad no se ejecuta si la solicitud se realiza mediante el comando *Vídeo* o si la imagen solicitada está configurada para el formato BMP.

Después de capturar la imagen, ITSCAM VIGIA+ busca identificar objetos similares a una matrícula de vehículo. Al localizar cada uno de estos objetos, el algoritmo de reconocimiento busca identificar letras y números. El resultado de la identificación depende de la fiabilidad mínima del carácter. La placa de lectura se inserta dentro del propio *stream* JPEG, en el campo de comentarios.

## Envío por RS-232 Compatible con Wiegand 26

Los modelos de ITSCAM VIGIA+ que poseen la funcionalidad de localización y reconocimiento de placas vehiculares pueden comunicarse con controladoras del tipo *Wiegand* muy comunes en los aparcamientos. En este tipo de comunicación se utiliza una lista de matrículas para identificar un conjunto de vehículos utilizando solamente 24 bits. El modelo soportado es el *Wiegand 26*, a través de un convertidor en serie. Para que esta funcionalidad opere correctamente, es necesario cargar en la memoria de la ITSCAM VIGIA+ la [Lista de Matrículas](#) y realizar los pasos para configurar las conexiones.

Al igual que en las versiones anteriores de ITSCAM VIGIA+, la conexión de un usuario a un puerto serie, vía Servidor Serial, interrumpe todos los mensajes intercambiados por ese puerto serie, incluida la solicitud de foto con o sin raya y el envío de matrículas. Dicha funcionalidad será mantenida para no perturbar la configuración de equipos (que es la intención de tal característica). La transmisión de estos mensajes vía serial no interfiere en la recepción de mensajes de otras funcionalidades (GPS, foto con o sin raya).

## Archivo de la Lista De Matrículas

Para que el puerto RS-232 pueda ser utilizado en equipos que soporten el protocolo *Wiegand 26*, se debe crear un archivo que contenga la información de las matrículas y el identificador respectivo. Este archivo que contiene la lista se envía a ITSCAM VIGIA+ y en cada nueva identificación del vehículo se consulta la lista.

El envío del archivo con la lista puede hacerse mediante la interfaz web, que dispone de un validador de contenidos, o mediante un comando *cgi*. Este archivo debe ser CSV (separado por coma, punto y coma o tabulación (0x09)), que contiene una matrícula por línea, formateado en dos columnas: placa (ASCII, 1 a 7 caracteres alfanuméricos) e id (ASCII decimal, entre 0 y 16777215). El patrón del archivo CSV sigue el ejemplo:

ABC1234,321

ZZZ4444,456

XYZ9876,99

Para reenviar matrículas fuera de la lista, la primera fila de la tabla debe contener la matrícula \* (solo un asterisco) y el id. Este valor es enviado por el equipo cada vez que se reconoce una matrícula no listada. En el procesamiento de la interfaz web, los caracteres se convierten en mayúsculas. Las comillas y los

espacios se eliminan antes de reenviar la lista. Las demás columnas y filas con columnas vacías se ignoran. Casos en los que la importación de la lista utilizando la interfaz de Internet fallará:

- La matrícula no tiene caracteres alfanuméricos;
- Id especificado fuera de rango;
- Existen caracteres no válidos;
- Existen duplicados.

En caso de fallo, la interfaz apuntará a la fila incorrecta y no se cargará. En los casos de éxito, al finalizar la carga de la lista, la interfaz mostrará el número de filas cargadas.

En caso de que la carga de la lista se realice por comando POST para *api/platelistid.cgi*, el archivo debe tener solamente 2 columnas, todos los valores deben contener solamente caracteres alfanuméricos (entre 'a' a 'z' y '0' a '9', salvo primera fila), sin espacios y estar separados por comas. Las líneas deben estar ordenadas de forma creciente, utilizando la matrícula como clave. El valor ASCII de los caracteres se utiliza para realizar dicha solicitud y son soportadas solamente 100.000 matrículas. El orden de la lista influye en la velocidad de procesamiento, ya que el algoritmo utiliza el método de búsqueda binaria para las matrículas en la lista. Además, las matrículas parciales se pueden identificar seleccionando al menos un carácter de baja probabilidad en el menú del OCR, por lo que la búsqueda puede inferir la matrícula más cercana en la lista.

La verificación de la lista que está en el equipo se puede obtener en forma de archivo texto, utilizando la opción de *Exportar Lista*. Para eliminar la lista de matrículas, utilice el botón "*Eliminar Lista*" desde la interfaz web o cargue un archivo vacío.

## Función de Contador de Vehículos

ITSCAM VIGIA+ puede utilizarse como *Contador de Vehículos*. Esta función permite seleccionar una región de la vía para hacer el levantamiento del número de vehículos que circularon durante un período de tiempo establecido.

Para obtener un rendimiento óptimo de esta función, se debe instalar la ITSCAM VIGIA+ por encima del centro de la carretera, de forma que el sentido del tráfico se produzca de forma lineal bajo la cobertura de ITSCAM VIGIA+, como ejemplificado en la figura. En esta ilustración, ITSCAM VIGIA+ está instalada debajo de una pasarela que cruza la carretera.

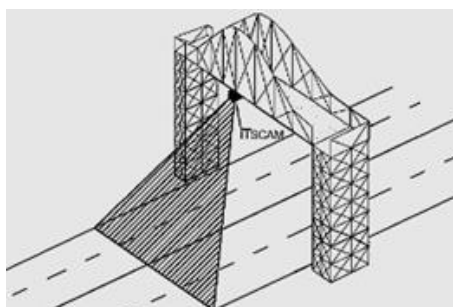


Figura 4 - Instalación de ITSCAM VIGIA+ para maximizar los resultados de la utilización de la función Contador de vehículos

La función *Contador de Vehículos* tiene una interfaz propia (Figura 5), disponible en [www.pumatronix.com](http://www.pumatronix.com), en el Área del cliente > Soporte Técnico. El procedimiento para utilizar el contador requiere la conexión a ITSCAM VIGIA+, la demarcación de la región de conteo y la conferencia o reinicio del conteo:

- 1) Ejecute la aplicación e introduzca la dirección IP de ITSCAM VIGIA+ a la que se pretende realizar el conteo y establecer la conexión;

- 2) Defina un área en la imagen que debe detectar el paso del vehículo y sumar el valor total del conteo. Para determinar esta región de recuento basta con seleccionar una región de la imagen con el ratón o introducir las coordenadas de la zona en la imagen en la parte superior de la pantalla;
- 3) Una vez realizada la selección, el contorno de la región en color oscuro señalará el área seleccionada;
- 4) El resultado se puede visualizar por tamaño de vehículo, con desglose de los tipos de vehículos contabilizados en pequeños (motocicletas, vehículos pequeños), medianos (vehículos medianos) y grandes (camiones, autobuses y similares).



Figura 5 - Interfaz del Contador de vehículos de ITSCAM VIGIA+

## 4. Especificaciones Mecánicas

- Material: Policarbonato;
- Protección IP: IP67;
- Fijación:
  - Soporte VIGIA+, utilizando 3 tornillos de 3/16" de diámetro (no incluidos, ya que la longitud y el tipo varían según la aplicación);

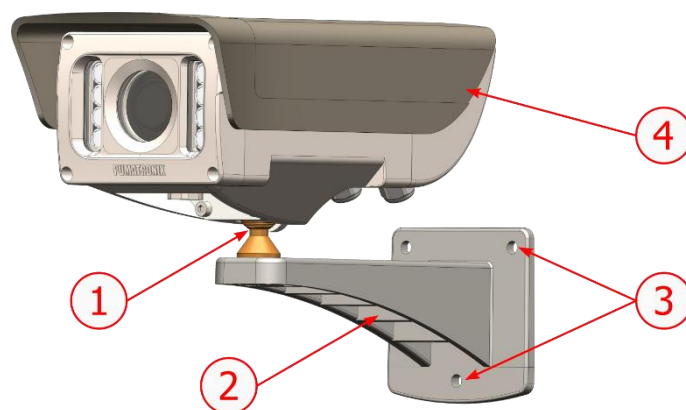


Figura 6 - Fijación del Soporte VIGIA+: 1) Ajuste de inclinación del dispositivo VIGIA+; 2) Soporte VIGIA+; 3) puntos de fijación, utilizando tornillos 3/16"; 4) pestaña deslizante, ajustada en el encuadre

- Fijador de VIGIA+, junto con el Refuerzo y 2 tornillos M4 Allen 3mm, permiten la fijación del equipo en la esfera del Soporte VIGIA+:



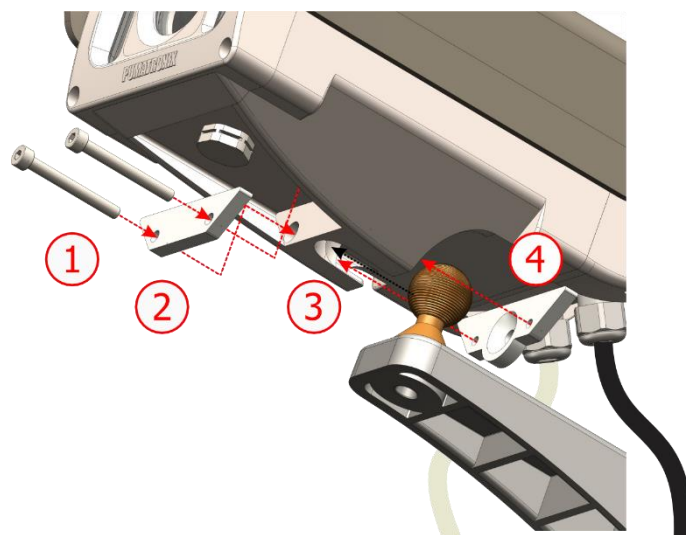


Figura 7 - Montaje del Fijador de VIGIA+: 1) tornillos M4 Allen 3mm (2 unidades); 2) Refuerzo; 3) Cavity de VIGIA+; 4) Fijador

- Interfaces:

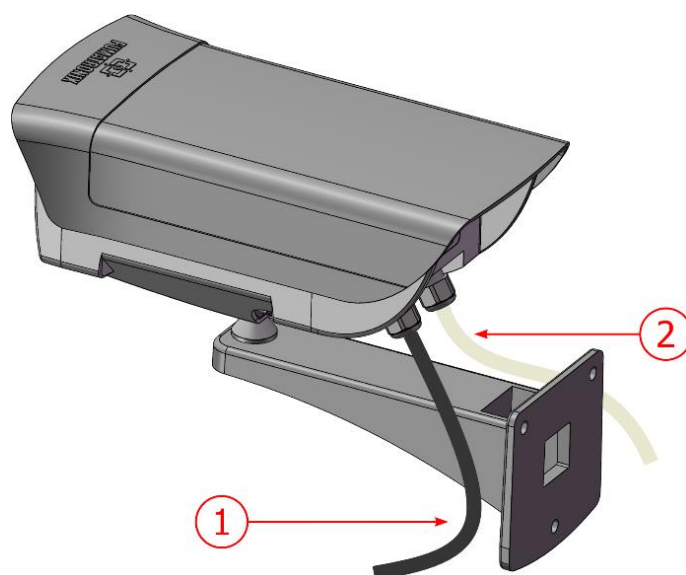
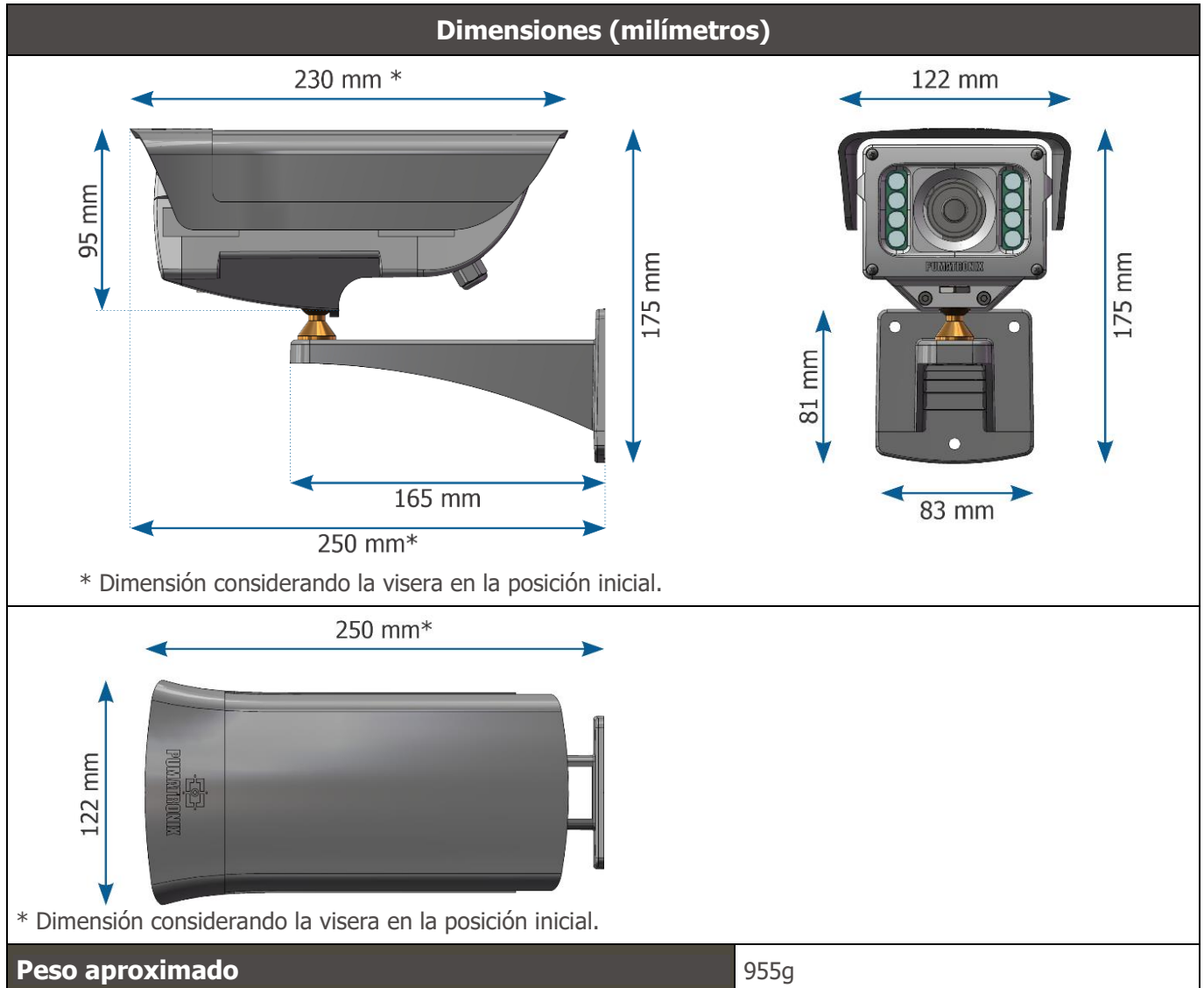


Figura 8 - Conexiones disponibles en el dispositivo: 1) Ethernet; 2) Cable de 12 vías

- Temperatura: -10 a +60°C;

- Dimensiones y Peso:



**La apertura de la tapa trasera implica la pérdida instantánea de la Garantía de ITSCAM VIGIA+.**



## Sensibilidad de los Sensores a la Luz

ITSCAM VIGIA+ tiene una alta sensibilidad a la luz infrarroja. A continuación, se muestran los gráficos de Sensibilidad X Longitud de Onda para los sensores de imagen de la versión *Day/Night*, que representan valores aproximados para todos los modelos de sensores vigentes. Recordando que en el sensor de color el 50% de los píxeles son verdes, el 25% son rojos y el 25% son azules, según el estándar Bayer. Cada

color tiene una sensibilidad específica, según las longitudes de onda. Sin embargo, en la región infrarroja los colores tienen curvas de sensibilidad prácticamente coincidentes.

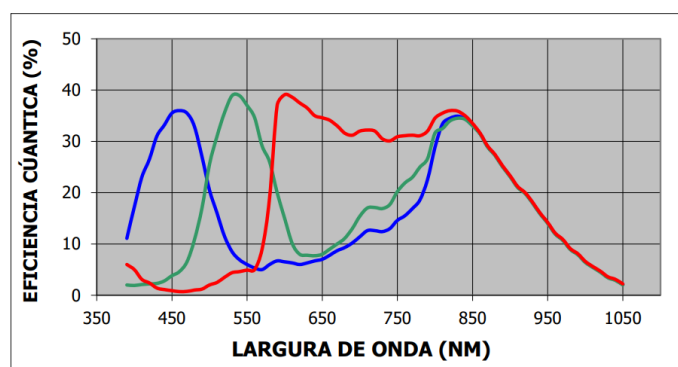


Figura 9 - Sensibilidad de los colores rojo, verde y azul en el sensor de color

## 5. Especificaciones Eléctricas

- Alimentación: Fuente de 12 Vdc o 24 Vdc o PoE (Power Over Ethernet) Estándar 802.3 af
- Potencia máxima consumida: 10 W
- Protección contra polaridad inversa: 28 V;
- Protección contra sobretensión (máxima): 28 V;
- Protección contra sobrecorriente: 0.5 A;
- Protección de corriente de inrush: 1.1 A.

### Conexiones Eléctricas

El equipo dispone de dos cables en su estructura, utilizados para las conexiones: un cable manga de 1,50 m de longitud y 12 vías con un calibre de 6,3 mm, que permite conectar la fuente de alimentación externa y acceder a las I/O, y un cable Ethernet para uso externo con un conector RJ-45, con protección ultravioleta, de acuerdo con la norma EIA/TIA-568A.

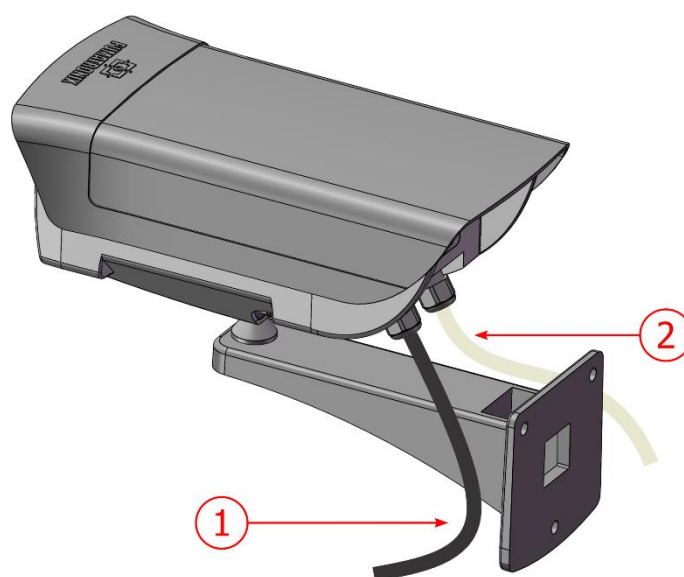


Figura 10 - Cables del carcasa del dispositivo ITSCAM VIGIA+: 1) Cable Ethernet; 2) Cable manga

Terminal/Color	Descripción
1 Rojo	Alimentación 12Vdc o 24Vdc

2 Marrón	Negativo (GND)
3 Verde	Entrada 1 + (IN 1+)
4 Azul	Entrada 1 - (IN 1-)
5 Violeta	RX RS232 2
6 Branco	TX RS232 2
7 Marrón + negro	No Conectar
8 Rojo + negro	No Conectar
9 Gris	Entrada 2 + (IN 2+)
10 Negro	Entrada 2 - (IN 2-)
11 Naranja	Salida 1 + (OUT 1+)
12 Amarillo	Salida 1- (OUT 1 -)



**Los cables no utilizados deben permanecer flotantes.**



**Es obligatorio el uso de caja de pasaje para proteger las conexiones eléctricas y de datos.**

Las señales de entrada y salida están ópticamente aisladas y los circuitos están dispuestos en la figura:

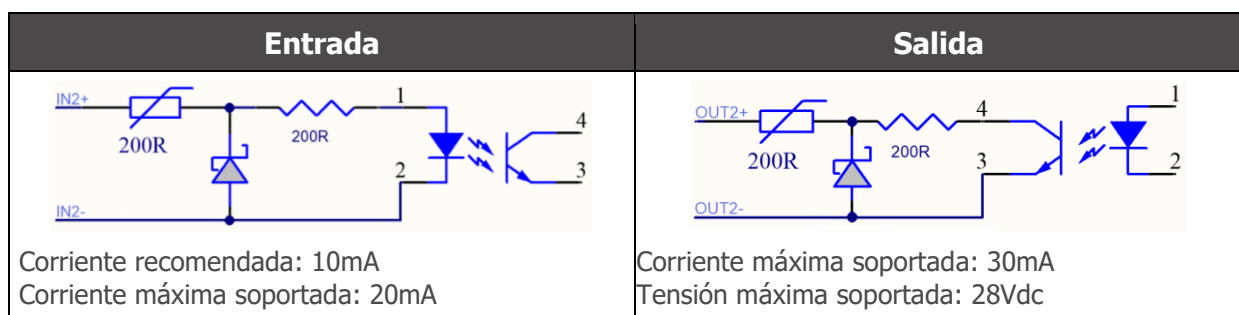


Figura 11 - Circuito de las señales de entrada/ salidas aisladas de ITSCAM VIGIA+

Las resistencias de 200 ohmios en entrada y salida tienen la función de proporcionar una protección básica al circuito. Sin embargo, corresponde al usuario garantizar que la corriente que circulará tanto en la salida como en la entrada no exceda **20 mA**. Se deben insertar resistencias adicionales para reducir corrientes superiores al límite establecido. El circuito está dimensionado para que el equipo pueda conectarse a fuentes de tensión de 5 Vdc sin necesidad de una resistencia adicional. Las tensiones superiores a 5 Vdc requieren resistencias adicionales para limitar la corriente:

Tensión de la fuente	Resistencia adicional indicada
12 Vdc	470 ohms
24 Vdc	1000 ohms



**Riesgo de Oxidación:** las conexiones eléctricas y de señal realizadas en el haz de ITSCAM VIGIA+ y en el cable de red de datos deben ser protegidas en una caja de pasaje o estructura similar para evitar la oxidación de las conexiones y la entrada indeseada de líquidos en el haz.

## Selección del Estado de la Señal de Salida

El puerto de salida del dispositivo ITSCAM VIGIA+ puede configurarse para activar a distancia equipos vía señal I/O, como puertas, sirenas y centrales de monitoreo. El proceso de configuración se realiza por software, utilizando la interfaz web del equipo o el protocolo de comunicación, disponible en el Manual de Integración de los dispositivos ITSCAM.

## Disparo de Flash o Iluminador

Al utilizar dispositivos iluminadores junto con la ITSCAM VIGIA+, la salida de disparo de flash se puede sincronizar con la exposición del sensor para capturar la imagen. Con el objetivo de maximizar la eficiencia de estos iluminadores, es posible que este disparo de flash ocurra unos instantes antes de la captura, aplicando la función *Delay*. Esta función permite establecer un retraso en la exposición del sensor de imagen con respecto al disparo del flash, para esperar a que éste alcance su pico de emisión de luz. Con eso, la imagen es generada con la mayor cantidad de luz disponible por el iluminador, como ilustra el gráfico de la intensidad del flash en el transcurso del tiempo, después de su *Delay* (retraso) en la exposición del sensor de imagen:

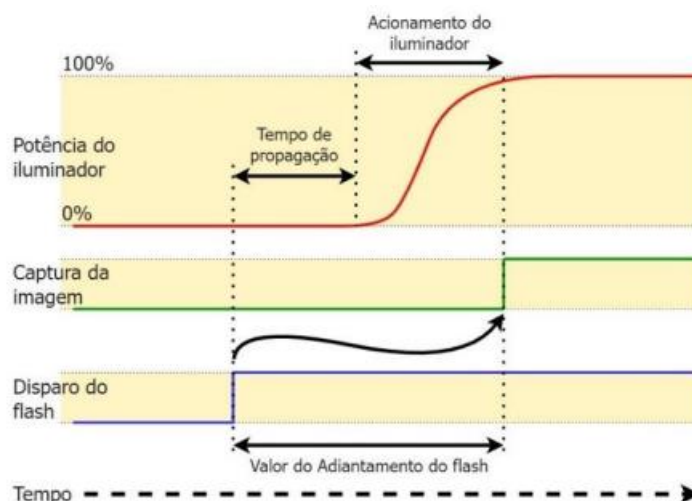


Figura 12 - Momento de disparo del Obturador después de la intensificación del flash

Cada modelo de flash alcanza su pico de emisión de luz en un momento determinado tras el disparo. Por este motivo es necesario consultar las especificaciones técnicas del equipo para la correcta configuración del tiempo que el dispositivo ITSCAM VIGIA+ debe esperar para realizar la exposición del sensor de imagen. Se describen los ajustes disponibles para el modo de flash y su funcionamiento:

Configuración	Modo de operación
Deshabilitado	El flash nunca se activa
Solo	El flash se activa instantáneamente cuando se solicita una imagen
Solo con <i>delay</i>	El flash se activa momentos antes de la exposición del <i>Obturador</i> , según el tiempo configurado (solamente para el comando "Foto")
Continuo	Flash se activa en todos los fotogramas capturados internamente por el dispositivo. Este modo solamente se recomienda para iluminadores sin tiempo de descanso, como los ITSLUX Video (ITSLUX W6032-V o W6075-V). Adecuado solamente para pruebas de Iluminador, ya que éste se dispara sin necesidad de solicitar la imagen

Automático	El flash se activa solamente cuando el ambiente está oscuro, en modo <i>Night</i> evitando disparos durante el día. Genera ahorro de energía para el sistema
Automático con <i>delay</i>	Utiliza el mismo principio que el flash <i>Automático</i> , pero se utiliza el <i>Delay</i> para optimizar la iluminación en el momento de la captura
Continuo ( <i>Night</i> ) / OFF ( <i>Day</i> )	El flash se activa en todos los fotogramas capturados internamente por el dispositivo, cuando ITSCAM VIGIA+ está funcionando solamente en modo <i>Night</i> . En modo <i>Day</i> el iluminador no se activa

## Conexión Ethernet

ITSCAM VIGIA+ permite la comunicación con otros dispositivos utilizando el protocolo TCP/IP a través del cable Ethernet. Para tal conexión, el equipo ofrece un puerto Fast Ethernet con conector RJ45, que sigue el estándar ANSI/TIA-568A en las conexiones:

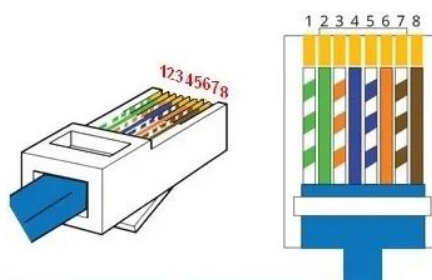


Figura 132 - Conector RJ-45 estándar EIA/TIA-568A

La velocidad de conexión *Fast Ethernet* es de hasta 100 Mbit/s con negociación automática, compatible con el estándar IEEE 802.3af.

## 6. Especificaciones de Software

ITSCAM VIGIA+ tiene una interfaz web para evaluar las imágenes generadas y realizar configuraciones. El acceso a la interfaz requiere que se introduzcan los datos de acceso estándar:

<b>Usuario</b>	<b>admin</b>
<b>Contraseña</b>	123

Las funcionalidades presentadas en este manual se refieren hasta el 19.3.1, con más informaciones y detalles especificados en el Manual de integración de la línea ITSCAM.

## Arquitectura de Captura de Imágenes

La solicitud de una foto puede ocurrir ya sea por la interfaz Ethernet o a partir de una señal en el puerto de entrada de ITSCAM VIGIA+, utilizando, por ejemplo, los sensores externos. Los eventos que se pueden configurar para activar la captura de imagen son:

<b>Configuración</b>	<b>Modo de operación</b>
1: Desactivar	No se realizan solicitudes vía I/O
2: Flanco ascendente	Se envían las imágenes cuando hay un borde ascendente en la I/O
3: Flanco descendente	Se envían las imágenes cuando hay un borde descendente en la I/O

Configuración	Modo de operación
4: Flancos ascendentes y descendentes	Se envían las imágenes cuando hay un borde ascendente o un borde descendente en la I/O
5: Acercamiento	La detección del momento para realizar la captura se determina mediante el procesamiento digital de imágenes ( <i>Disparador Virtual</i> ), cuando el posicionamiento de la ITSCAM VIGIA+ captura primero la matrícula frontal del vehículo. Genera capturas mientras detecta un objeto o vehículo que se acerca
6: Salida (rápido) 7: Salida (lento)	En este modo de disparador, la detección del momento para realizar la captura se determina mediante el procesamiento digital de imágenes. Cuando ITSCAM VIGIA+ detecta que un objeto o vehículo se mueve de abajo hacia arriba en la imagen (alejamiento) se capturan imágenes del vehículo y se procesa el OCR (cuando está activado). Este disparador puede generar más de un evento para cada pasada dependiendo del encuadre y la velocidad del objeto en la imagen
8: Continuo	OCR integrado deshabilitado o no disponible: envía imágenes continuamente OCR habilitado: captura imágenes continuamente, pero solamente envía aquellas con matrícula reconocida
9: Periódico	Se envían capturas espaciadas por el intervalo de tiempo especificado, independientemente de la señal externa de presencia del vehículo en las I/Os y del procesamiento del análisis de la imagen ( <i>Disparador Virtual</i> ), similar al <i>Nivel Bajo</i> , pero con un intervalo especificado en minutos. Necesario activar el servidor NTP
10: Nivel alto	Genera capturas a intervalos regulares, mientras que la señal de la entrada 1 está en un nivel alto considerando el <i>Tiempo del Pulso</i> especificado en milisegundos
11: Nivel bajo	Genera capturas a intervalos regulares, mientras que la señal de la entrada 1 está en un nivel bajo considerando el <i>Tiempo del Pulso</i> especificado en milisegundos
12: Flancos ascendentes y acercamiento	Genera una captura cuando está detectando por imagen un objeto o vehículo que se aproxima y simultáneamente hay una <i>Borde ascendente</i> en la entrada 1, lo que ocurra primero
13: Detector de Movimiento	Se enviarán capturas siempre que el <i>Detector de Movimiento</i> identifique una variación en la imagen
14: Detector de inicio de movimiento	Solamente se enviará una captura una vez que el <i>Detector de Movimiento</i> comience a identificar la variación en la imagen
15: Detector de final de movimiento	Solamente se enviará una única captura tan pronto como el <i>Detector de Movimiento</i> deje de identificar la variación en la imagen. Junto con el posicionamiento de la región de interés (ROI) puede detectar el alejamiento del vehículo

## Disparador Virtual

En situaciones en las que la aplicación de sensores externos no es factible, el dispositivo ITSCAM VIGIA+ puede configurarse para generar eventos del disparador por software a partir del análisis de las imágenes. El *Disparador Virtual* corresponde al proceso de detección de vehículos utilizando únicamente el análisis estadístico de las imágenes que determina qué imágenes detectadas por el dispositivo ITSCAM VIGIA+ tienen más probabilidades de contener un vehículo con matrícula.

Los eventos que se pueden configurar para disparar la captura de imagen por *Disparador Virtual* son *Acercamiento*, *Salida*, *Flancos ascendentes y acercamiento* o *Detector de Movimiento*. En estos las imágenes serán procesadas para que el algoritmo pueda detectar la presencia de un vehículo y luego efectuar la captura.

Los métodos de detección de vehículos por imagen solamente están disponibles en el modelo ITSCAM VIGIA+ con una resolución de 752x480 px.

## Detector de Movimiento

El *Disparador Virtual* se puede activar con el *Detector de Movimiento*, que consiste en la optimización del procesamiento de las imágenes sin variación en el contenido, necesario en situaciones en las que el flujo de vehículos es bajo y las imágenes capturadas no presentan distinción.

El parámetro de variación se define por *Umbral del detector de movimiento*, que configura la sensibilidad para el movimiento entre dos imágenes consecutivas de ITSCAM VIGIA+. Además de esta sensibilidad, se puede especificar una ROI (*Región de interés*) para las imágenes en las que se evaluará el movimiento, con el objetivo de limitar la búsqueda de matrículas solamente en la parte demarcada en la imagen. Se recomienda utilizar una región de interés para eliminar las aceras y las regiones que no forman parte de la vía. Esta región corresponde a un polígono con cuatro vértices, que se dibuja sobre la imagen de vista previa generada por el dispositivo.

## Exposiciones Múltiples

La funcionalidad de *Exposiciones Múltiples* de ITSCAM VIGIA+ es la generación de dos a cuatro imágenes secuenciales por solicitud, al configurar el *Número de disparos por pulso* a través de la interfaz. Esta funcionalidad puede aumentar la tasa de aciertos en la identificación automática de las matrículas e identificar vehículos que estaban ocultos de alguna manera cuando se capturó la primera imagen. Las configuraciones que pueden variar son:

- La intensidad del Flash, siempre correspondiente a un porcentaje del disparo inicial. Esta opción está disponible para la línea de iluminadores ITSLUX de Pumatronix, diseñados para entregar los mejores resultados con las *Exposiciones Múltiples*;
- El tiempo de exposición del sensor de imagen (*Obturador*), generando imágenes con variación de la cantidad de luz capturada;
- El post-procesamiento digital (*Ganancia*), que permite aclarar u oscurecer las imágenes.

En el uso de *Exposiciones Múltiples* (o fotos), la primera captura permite ver claramente las placas no reflectantes y la segunda captura se realizará con un flash débil, lo que permite que las placas de matrícula reflectantes no se saturen y muestren una mejor visualización:



Figura 143 - Exposiciones Múltiples diurnas



Figura 15 - Exposiciones Múltiples nocturnas



Tanto en el disparador vía red como en el disparador vía I/O, se pueden capturar ráfagas de 2 a 4 imágenes, a partir de una sola solicitud. Todas las imágenes de esta ráfaga se capturan con el disparo de flash del iluminador. El intervalo mínimo entre fotogramas varía según la tasa de fotogramas de los modelos de ITSCAM VIGIA+, sin embargo, se puede configurar:

Tabla 3 - Tiempo entre fotogramas y cantidad de fotogramas por captura

Resolución	Tiempo entre fotogramas*	Cantidad de fotogramas por solicitud
640x480px	18,5 ms	1 a 16
752x480 px	16 ms	1 a 4
1280x800 px	50 ms	
1280x960 px	41,6 ms	

\*La variación del intervalo de tiempo entre fotogramas se debe al mayor tiempo necesario para que el equipo realice las operaciones internas como OCR, conversión JPEG y otras.

## Voto Mayoritario

Cuando se realiza el OCR en *Exposiciones Múltiples* o utilizando imágenes secuenciales con el *Voto Mayoritario* habilitado, los resultados de lectura se combinan para identificar con una mayor confiabilidad qué matrícula de vehículo detectada y las fotos del conjunto presentarán el mismo resultado de OCR.

El *Voto Mayoritario* es una funcionalidad aplicada sobre los resultados de la etapa de lectura automática de caracteres de las matrículas de los vehículos (OCR). Este analítico define qué secuencia de caracteres describe mejor la matrícula del vehículo capturada en la imagen. El algoritmo compara la confiabilidad de identificación de cada carácter, basado en la imagen del carácter en perfectas condiciones de lectura. Este análisis solamente se puede realizar en el conjunto de imágenes de *Exposiciones Múltiples* o utilizando imágenes secuenciales. Simplemente es necesario configurar los parámetros de *Número máximo de caracteres diferentes* y *Tiempo de vida de la matrícula en la lista*. Durante el paso del vehículo por la región supervisada por ITSCAM VIGIA+, se pueden capturar varias imágenes de un mismo vehículo para su procesamiento. Sin embargo, se puede activar la opción de *Enviar sólo la con mejor reconocimiento*, y las demás imágenes serán descartadas.

Después de leer el OCR con la información de la mejor matrícula identificada, además, existe la opción de agrupar todas las fotos generadas en *Exposiciones Múltiples* en un solo archivo *jpeg*, habilitando la funcionalidad de *Mosaico*.

## Modo de Operación Day o Night

El dispositivo ITSCAM VIGIA+ funciona en modo *Day* en el periodo en el que captura imágenes solamente con luz visible. La captura de imágenes utilizando luz infrarroja solamente se produce mientras el equipo funciona en modo *Night*. La transición entre estos modos de operación utiliza la cantidad de iluminación disponible en el entorno para detectar el mejor modo de operación para la situación actual.

El cambio entre los modos *Day* y *Night* depende de un componente denominado *Exchanger*. Este componente electrónico tiene un mecanismo interno que realiza el posicionamiento de un filtro que impide el paso de la luz infrarroja, permitiendo solamente el paso de la luz visible durante el día. Este filtro se encuentra entre la entrada de luz y el sensor de imagen.

Para mantener el nivel de luminosidad de las imágenes durante todo el día y la noche, ITSCAM VIGIA+ realiza un ajuste combinado de la *Iris*, del *Obturador* (tiempo de exposición del sensor de imagen) y de la *Ganancia* (post-procesamiento digital de las imágenes capturadas). Estos ajustes se combinan para lograr el *Nivel* de luminosidad configurado en la imagen. Cuando el *Obturador* y la *Ganancia* alcanzan los valores límite especificados y ITSCAM VIGIA+ no puede alcanzar el *Nivel* deseado, el modo de operación del equipo debe cambiarse a *Day* o *Night*.

Para todas las versiones de firmware 18 o más recientes, la función de modo automático *Day* y *Night* tuvo un gran cambio en ITSCAM VIGIA+, que sigue controlando *Iris*, *Obturador* y *Ganancia*, sin embargo, utiliza dos criterios de porcentaje diferentes para cambiar entre los modos. Después de este cambio tenemos dos nuevas variables (comandos CGI-Common Gateway Interface) y, aplicando una versión de firmware más reciente, se adoptan los parámetros predeterminados con el mismo porcentaje para ambas configuraciones. La configuración sugerida para estos parámetros es el 50% del *Nivel* deseado para que se produzca la transición al modo *Night* y el 90% del *Nivel* deseado para que se produzca la transición al modo *Day*.

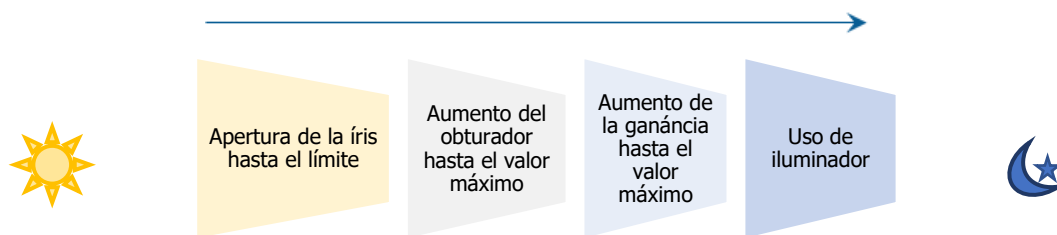


Figura 16 - Secuencia de ajustes realizados por ITSCAM VIGIA+ en la transición del día a la noche

Este procedimiento se realiza en orden inverso para la transición de la noche a la mañana

Configuración	Modo de operación
Manual	Proporciona imágenes siempre en formato <i>Day</i> o <i>Night</i> especificado o según la señal de entrada.
Automático	Operando en modo <i>Day</i> : cuando el <i>Nivel</i> actual permanecer por debajo del umbral de transición durante unos 60 segundos, ITSCAM VIGIA+ pasa a operar en modo <i>Night</i> . Operando en Modo <i>Night</i> : cuando el <i>Nivel</i> actual permanecer por encima del umbral de transición durante unos 60 segundos, ITSCAM VIGIA+ pasa a operar en modo <i>Day</i> .

## 7. Licencias

La licencia de ITSCAM VIGIA+ contempla el hardware del dispositivo de captura y procesamiento de imágenes, además de las funcionalidades presentadas en este manual. Las nuevas funcionalidades y correcciones de fallos están disponibles en nuevas versiones de firmware por el Soporte Técnico, a través del sitio de Pumatronix.

## 8. Configuración Inicial

### Requisitos Previos de Instalación

#### Posicionamiento de ITSCAM VIGIA+

Para extraer el mejor rendimiento de ITSCAM VIGIA+ se recomienda que su instalación se realice de forma paralela a la vía y con poca inclinación horizontal. Se debe evitar el encubrimiento de partes de la imagen por objetos como árboles o vehículos de otras vías. En situaciones de incidencia de reflejos como el de la luz solar, ajuste la *Pestaña Deslizante* en la mejor posición que pueda impedir la interferencia en la calidad de las imágenes:

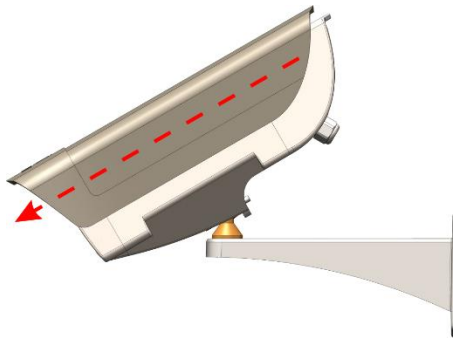


Figura 175 - Ilustración de la dirección de la extensión de la cobertura de la lente por la pestaña deslizante

El ajuste de zoom y enfoque tiene como objetivo producir imágenes en las que los caracteres de la matrícula del vehículo tengan una altura aproximada de 20 píxeles. Sin embargo, la altura de los caracteres puede variar de 15 píxeles a 30 píxeles, siendo que los mejores índices de reconocimiento corresponden a la altura de 20 píxeles.

En aplicaciones de control de tránsito ITSCAM VIGIA+ puede ser instalada en postes o pórticos a una altura mínima de 1,5 metros, lo que permitirá la lectura del OCR teniendo en cuenta los ángulos mínimos y máximos de inclinación del dispositivo. Se debe respetar el ángulo vertical mínimo de 15° y el máximo de 45° entre el centro de la lente y una línea paralela al suelo y junto con los ajustes de zoom y enfoque mejorará la visibilidad de la matrícula del vehículo. La distancia de ITSCAM VIGIA+ hasta el punto de paso de los vehículos tiene variación según la [lente aplicada al modelo](#).



**Instalación del Iluminador: cuando utilice un iluminador junto con el dispositivo ITSCAM VIGIA+, compruebe en las especificaciones del producto la distancia mínima y máxima que deben observarse en relación con la posición del objeto a iluminar.**

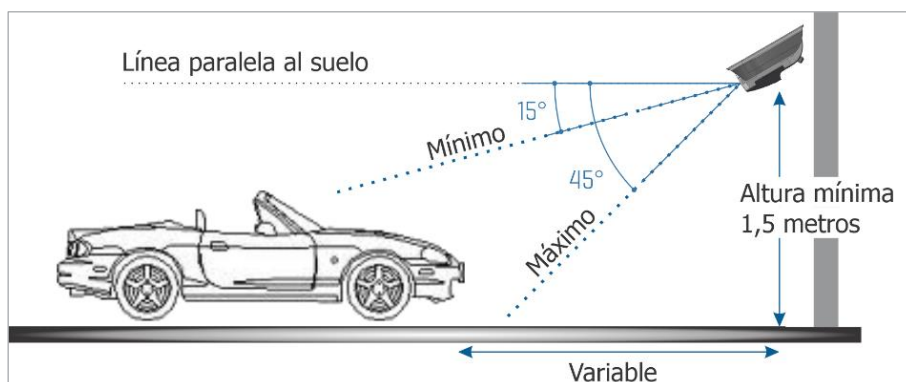


Figura 186 - Vista lateral de la instalación

La matrícula capturada deberá presentar un ángulo horizontal máximo de 30° con respecto al lado de la vía:

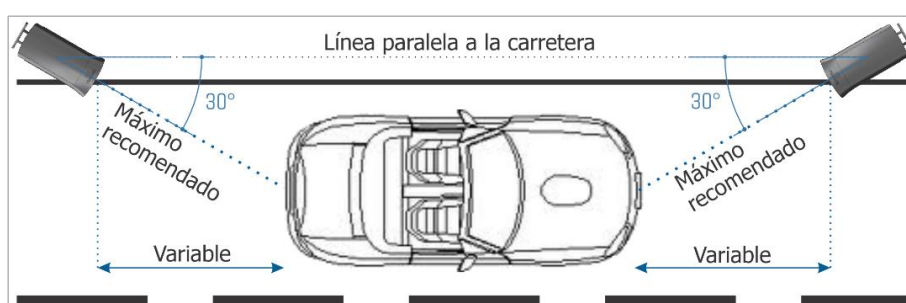


Figura 17 - Vista superior de la instalación

Instalar ITSCAM VIGIA+ sin seguir las distancias informadas compromete la calidad de las imágenes capturadas y reduce el reconocimiento OCR. Si en el lugar de instalación no se pueden cumplir los requisitos, se recomienda consultar con el Soporte Técnico de Pumatronix.

## Configuración de Lectura de Matrículas OCR

Para que ITSCAM VIGIA+ realice la lectura automática de las placas de los vehículos, al iniciar el equipo, efectúe las siguientes configuraciones:

- 1) Actualice la configuración de red ITSCAM VIGIA+;
- 2) Establecer el formato y la calidad de las imágenes capturadas;
- 3) Ajustar la configuración de procesamiento de OCR y de MAP, cuando esté disponible;
- 4) Ajustar el zoom y el enfoque, que puede hacerse en cualquier momento durante el proceso de configuración, pero es obligatorio. Los parámetros de imagen indicados para ITSCAM VIGIA+ siguen listados en el Manual de Integración.

## Condiciones Necesarias para la Instalación

Después de cumplidos los prerrequisitos de posicionamiento de ITSCAM VIGIA+ verifique la configuración de la red en que será instalado el equipo y efectúe la parametrización necesaria.



**Lugar de Instalación:** en los casos en los que no sea posible cumplir con las especificaciones de instalación, se recomienda consultar el Soporte Técnico de Pumatronix.

## Parametrización de la Interfaz de Red

Si la aplicación que utiliza ITSCAM VIGIA+ presenta una configuración de red distinta del estándar de fábrica del equipo, se recomienda cambiar la configuración de red antes de la instalación en la red local. La configuración de red predeterminada de ITSCAM VIGIA+ es:

Configuración	Valor predeterminado
Dirección IP	192.168.0.254
Dirección IP de mantenimiento	192.168.254.254
Máscara de red	255.255.255.0

La configuración de red modificada se guarda en la memoria flash, sin embargo, se aplica efectivamente después de reiniciar el equipo. Cuando el cambio se realiza a través de la interfaz web, este reinicio es automático después de la confirmación del cambio.

ITSCAM VIGIA+ posee una dirección IP (192.168.254.254) de recuperación, para los casos en los que el usuario cambia la dirección IP equivocadamente y pierde la conexión con el dispositivo. El acceso a esta dirección IP de recuperación solamente está disponible en una conexión punto a punto con el equipo.



**La dirección IP de mantenimiento de ITSCAM VIGIA+ (192.168.254.254) se desactiva cuando la dirección IP principal entra en conflicto con ella. Por lo tanto, al configurar manualmente la interfaz de red (Ethernet) del equipo, se deben aplicar valores diferentes a la IP de mantenimiento, ya que no habrá forma de recuperar la conexión en caso de pérdida de la dirección IP configurada.**

Las situaciones más comunes de conflicto de la dirección IP principal con la de mantenimiento son:

- IP primaria de ITSCAM VIGIA+ en el rango 192.168.254.x y máscara de red 255.255.255.0;
- IP primaria de ITSCAM VIGIA+ en el rango 192.168.x.x y máscara de red 255.255.0.0;
- IP primaria de ITSCAM VIGIA+ en el rango 192.x.x.x y máscara de red 255.0.0.0;
- Máscara de red establecida como 0.0.0.0.

## 9. Primer Acceso

La interfaz web de ITSCAM VIGIA+ se puede utilizar para comprobar rápidamente el estado del equipo y el seguimiento de las imágenes en tiempo real. Sin embargo, el equipo debe ser energizado, siguiendo las [Especificaciones Eléctricas](#). Se debe utilizar un dispositivo auxiliar con el navegador Google Chrome (versión 85 o superior) instalado y este dispositivo debe estar en la misma red de datos de ITSCAM VIGIA+ (con una configuración de red compatible con la realizada en ITSCAM VIGIA+).

Si se utiliza una conexión punto a punto, el acceso a ITSCAM VIGIA+ se puede hacer a través de la dirección IP de mantenimiento 192.168.254.254. Al ingresar la dirección IP de ITSCAM VIGIA+ en la barra de direcciones del navegador del dispositivo auxiliar, debe ser informado:

<b>Usuario</b>	<b>admin</b>
<b>Contraseña</b>	123

## 10. Cuidados y Mantenimiento

Se necesitan algunos cuidados para garantizar el rendimiento del producto y prolongar su vida útil.



**Riesgos del Producto: el uso del producto presenta riesgos, que se presentan en la sección de [Riesgos de Manejo](#).**

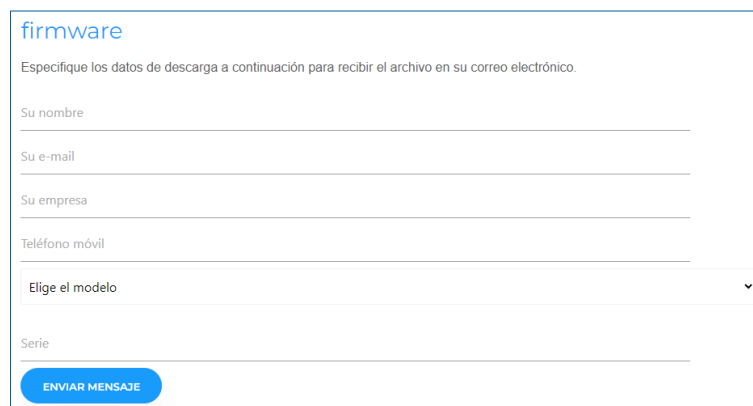
## Actualización de Firmware

Pumatronix proporciona periódicamente actualizaciones para ITSCAM VIGIA+ con correcciones de defectos y adiciones de funcionalidad, a través del contacto con el Soporte Técnico en el sitio web de Pumatronix. El proceso de actualización del equipo requiere un dispositivo auxiliar para conectarse al equipo y puede ser realizado por un software específico de actualización disponible por Pumatronix, o directamente a través de su interfaz web utilizando uno de los navegadores web instalados:

- Microsoft Edge 109 o superior;
- Google Chrome versión 85 o superior;
- Firefox versión 21 o superior;
- Opera 25 o superior;
- Safari 8 o superior.

La actualización de ITSCAM VIGIA+ requiere algunas medidas de seguridad durante el procedimiento para evitar que el archivo se corrompa y el dispositivo ITSCAM VIGIA+ deje de funcionar:

- 1) Mantenga el dispositivo ITSCAM VIGIA+ inactivado durante el proceso de actualización, asegurándose de que no sea solicitado por ningún servicio u otro equipo en la red en la que se encuentra instalado;
- 2) Mantenga el dispositivo ITSCAM VIGIA+ siempre encendido durante la ejecución de la actualización, tomando las medidas necesarias para evitar que se reinicie o se apague;
- 3) Solicite el archivo firmware rellenando el formulario disponible en el menú Soporte Técnico en el sitio web de Pumatronix:



The screenshot shows a web form titled "firmware" with the instruction: "Especifique los datos de descarga a continuación para recibir el archivo en su correo electrónico." The form contains the following fields: "Su nombre", "Su e-mail", "Su empresa", "Teléfono móvil", "Elige el modelo" (a dropdown menu), and "Serie". At the bottom of the form is a blue button labeled "ENVIAR MENSAJE".

En caso de dudas, póngase en contacto con el Soporte Técnico a través del correo electrónico [suporte@pumatronix.com](mailto:suporte@pumatronix.com).

## Actualización de ITSCAM VIGIA+ a través de la Interface Web

- 1) Descargue el archivo de firmware recibido por correo electrónico en el dispositivo auxiliar que se utilizará para conectarse a ITSCAM VIGIA+;
- 2) Conecte el dispositivo auxiliar a la misma red de datos de ITSCAM VIGIA+;
- 3) Abra un navegador del dispositivo auxiliar para acceder a la interfaz web de ITSCAM VIGIA+;
- 4) Ingrese la dirección IP de ITSCAM VIGIA+ (la dirección IP predeterminada es 192.168.0.254 y las conexiones punto a punto se pueden realizar a través de la dirección 192.168.254.254);
- 5) Acceda con el nombre de *usuario* y *contraseña*;
- 6) Acceda al menú *Actualizar Firmware*;

- 7) Seleccione el archivo del firmware guardado;
- 8) Haga clic en *Transferir* y supervise el *Progreso de transferencia del firmware* hasta alcanzar el 100%, asegurándose de que **no** se reinicia o se apaga y que **no** está siendo solicitado por ningún servicio u otro equipo en la red durante la transferencia. Esta seguridad es necesaria al realizar este procedimiento para evitar que la actualización corrompa el firmware y el equipo deje de funcionar;
- 9) Haga clic en el botón *Reiniciar* esperando el reinicio del equipo para aplicar los cambios del nuevo firmware;
- 10) Finalice el procedimiento de actualización comprobando la versión del programa en la barra superior de la página.

## Actualización de ITSCAM VIGIA+ con Software Pumatronix (ITSUPDATE)

- 1) Descargue el archivo de firmware disponible en el dispositivo auxiliar que se utilizará para acceder a la interfaz web de ITSCAM VIGIA+;
- 2) Conecte el dispositivo auxiliar a la misma red de datos de ITSCAM VIGIA+;
- 3) Abra el programa de actualización ITSUPDATE, disponible para descarga en el sitio [www.pumatronix.com](http://www.pumatronix.com);
- 4) Seleccione VIGIA+ en *Tipo del equipo*;
- 5) Ingrese la dirección IP de ITSCAM VIGIA+ en *Dirección del equipo*;
- 6) Indique la ruta al archivo en *Archivo de firmware*;
- 7) Ingrese los últimos 4 dígitos del nombre del archivo (que se muestran después del símbolo “\_” antes de la extensión del archivo *.frw*);
- 8) Haga clic en *Transferir* y supervise el *Progreso de transferencia del firmware* hasta alcanzar el 100%, asegurándose de que **no** se reinicia o se apaga y que **no** está siendo solicitado por ningún servicio u otro equipo en la red durante la transferencia. Esta seguridad es necesaria al realizar este procedimiento para evitar que la actualización corrompa el firmware y el equipo deje de funcionar;
- 9) Haga clic en el botón *Actualizar* en la página web, esperando la actualización y aplicación de los cambios del nuevo firmware del dispositivo;
- 10) Finalice el procedimiento de actualización comprobando la versión del programa en la barra superior de la página.

## Mantenimiento Preventivo

El dispositivo de captura y procesamiento de imágenes ITSCAM VIGIA+ debe proporcionar imágenes sin artefactos. Sin embargo, en caso de que la superficie externa de las lentes o de la caja protectora presente alguna suciedad, se debe realizar el procedimiento de limpieza:

- 1) Pulverice líquido limpiador de lentes sobre la superficie de las lentes o agua en el cristal de la caja protectora, de modo que sea posible eliminar el exceso de suciedad adherida a la superficie;
- 2) Utilice un paño suave y sin pelusas para eliminar la suciedad, moviendo el paño en una sola dirección;
- 3) Pase un paño seco después para finalizar la limpieza y no utilice fuerza, ya que es posible dañar la superficie.

## 11. Condiciones Generales de la Garantía

Pumatronix garantiza el producto contra cualquier defecto de material o proceso de fabricación por el período de 1 año a partir de la fecha de emisión de la factura, siempre que, a criterio de sus técnicos autorizados, se constate un defecto en condiciones normales de uso.

La sustitución de las piezas defectuosas y la ejecución de los servicios derivados de esta Garantía solamente se llevarán a cabo en la Asistencia Técnica Autorizada Pumatronix o en un tercero expresamente indicado por ésta, donde se deberá entregar el producto para su reparación.

Esta garantía solamente será válida si el producto va acompañado del *Formulario de Mantenimiento* debidamente relleno y sin tachaduras y acompañado de la Factura.

### Situaciones En Las Que El Producto Pierde La Garantía

- 1) Uso de software/hardware no compatible con las especificaciones del Manual;
- 2) Conexión del producto a la red eléctrica fuera de los estándares establecidos en el manual del producto e instalaciones que presentan variación excesiva de tensión;
- 3) Infiltración de líquidos provenientes de la apertura/cierre del producto;
- 4) Daños causados por agentes naturales (descarga eléctrica, inundación, niebla salina, exposición excesiva a variaciones climáticas, entre otros factores) o exposición excesiva al calor (más allá de los límites establecidos en el Manual);
- 5) Utilización del producto en ambientes sometidos a gases corrosivos, con humedad excesiva y/o polvo;
- 6) Mostrar señales de manipulación de sellos de seguridad;
- 7) Presentar indicios de apertura y modificación realizada por el Cliente en lugares del producto no autorizados por Pumatronix;
- 8) Daños causados por accidentes/caídas/vandalismo;
- 9) Mostrar el número de serie manipulado y/o eliminado;
- 10) Daños derivados del transporte y envase del producto por parte del Cliente en condiciones incompatibles con el mismo;
- 11) Uso incorrecto y no acorde con el Manual de Instrucciones.

### Política de Privacidad

En cumplimiento de la Ley General de Protección de Datos (LGPD) de Brasil - Ley N.º 13.709 de 14 de agosto de 2018, este producto tiene funciones programables para la captura y el procesamiento de imágenes que pueden infringir la LGPD cuando se utiliza, junto con otros equipos, para capturar datos personales.

El equipo no recopila, utiliza ni almacena información personal, sea sensible o no, para su funcionamiento.

Pumatronix no se responsabiliza por las finalidades, uso y tratamiento de las imágenes captadas, siendo que el control de las informaciones y formas de operación del producto son de exclusiva decisión del usuario o adquirente del producto.







[www.pumatronix.com](http://www.pumatronix.com)

